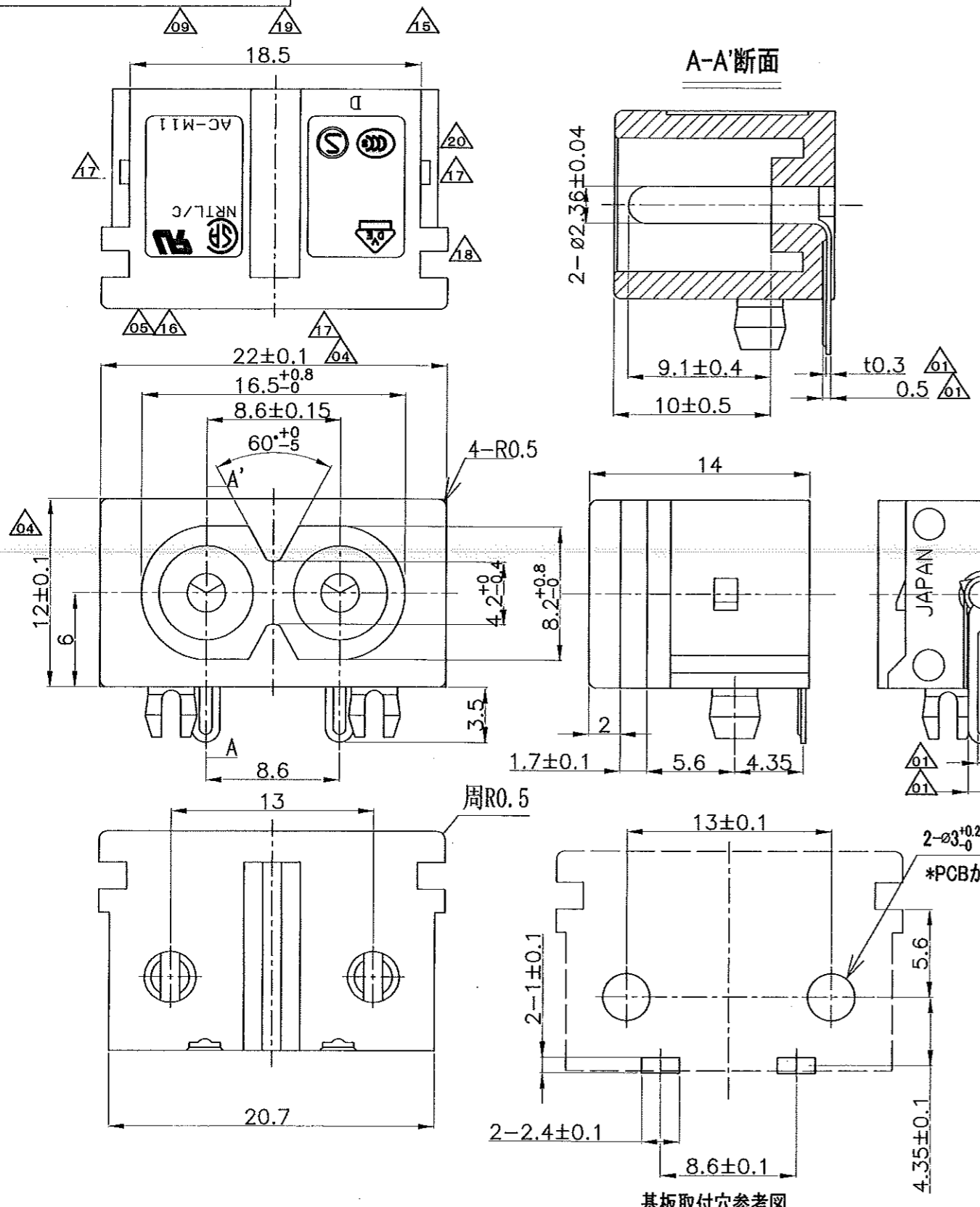


22 0792



記号	来歴	年月日	氏名	記号	来歴	年月日	氏名
△17	SEVマーク削除 DEMKOマーク削除 FIMKOマーク削除	'09.02.28	望月	△01	寸法追記	'98.01.12	松原
	KEMAマーク削除 NEMKOマーク削除			△02	使用部材欄追記	'98.03.03	中村
				△03	公差変更 +0.1 → +0.2 -0 → -0	'98.03.28	中村
△18	VDEマーク変更	'09.03.31	望月	△04	公差変更 ±0.2 → ±0.1	'98.07.09	長田
△19	説明文削除	'09.03.31	望月	△05	ULマーク刻印追加	'99.04.15	長田
△20	CCCマーク追加	'09.08.20	望月	△06	D作業追加	'00.03.01	石原
△21	材料変更	'09.08.20	望月	△07	ハンタメッキ → 錫メッキ (誤記訂正)	'00.08.31	小林
△22	図面をCAD図に変更	'09.08.20	武川	△08	E作業追加	'01.12.03	小林
				△09	生産場所識別マーク追加 (中国工場生産品のみC表示)	'02.11.18	網野
				△10	F作業追加	'03.05.03	小林
				△11	生産場所追加	'03.05.03	小林
				△12	銅合金+錫メッキを追記	'05.12.12	斉藤
				△13	H作業追加	'06.07.24	高野
				△14	I作業追加	'06.07.24	高野
				△15	TKS生産品D表示	'06.12.21	松原
				△16	ULレコグニションマーク変更	'08.03.20	望月

△02 使用部材

部番	部品名	材質	処理	難燃性
1	基台	PPE樹脂 △21		UL94V-0
2	端子	銅合金 (△07 錫メッキ材)		
		銅合金 △12	錫メッキ △12	

△14	I	AC-M11PA151C	A23-0328W	K-3037	アッシュグレー	中国	t1.0mmから1.6mmに対応
△13	H	AC-M11PA151	A23-0328V	K-3037	アッシュグレー	日本	t1.0mmから1.6mmに対応
△10	F	AC-M11PB52C	A23-0328N	K-3037	黒	中国	t1.0mmから1.6mmに対応
△08	E	AC-M11PG123	A23-0328L	K-3037	ケールシルバー	日本	t1.0mmから1.6mmに対応
	B	AC-M11PG84	A23-0328E	K-3037	灰	日本	t1.0mmから1.6mmに対応
	A	AC-M11PB52	A23-0328A	K-3037	黒	日本	t1.0mmから1.6mmに対応
作業	製品名	組立図番	仕様書No.	色	生産場所	プリント基板の厚み	

第三角法	尺度	一般許容差	名称
	3/1	±0.3	無極タイプ M11インレット
設計 97.08.05 松原	製図 97.08.05 松原	検図 EDK 2009. 8. 20 石原	承認 EDK 2009. 8. 20 松原
記号	部門コード	整理番号	外形図
R 23		0792	△22