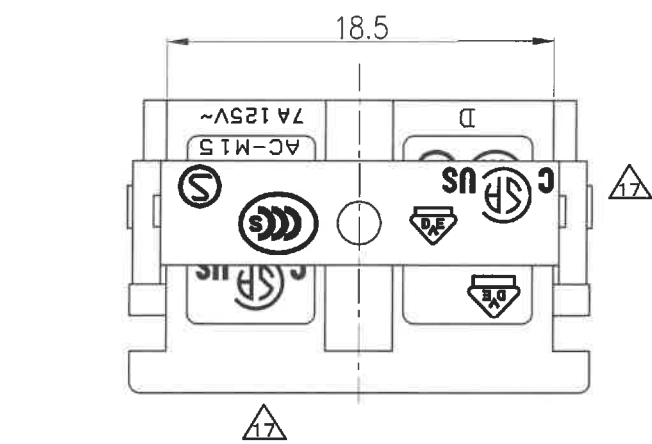


△17 6670

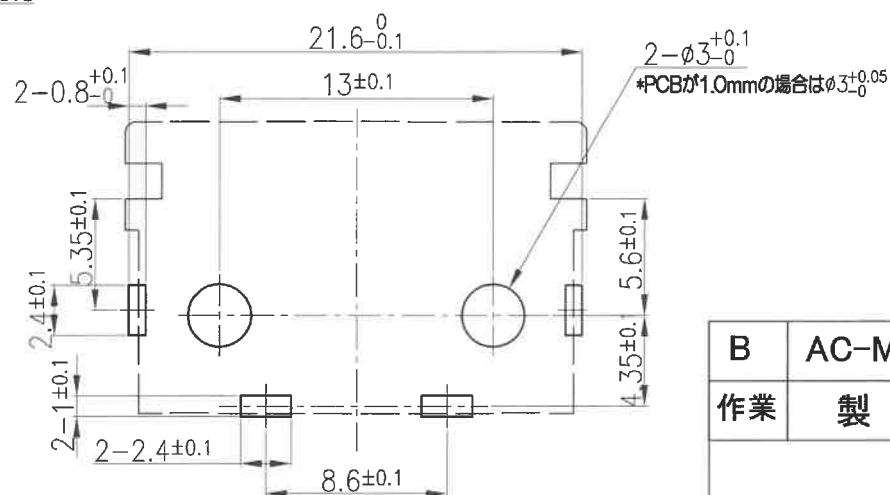
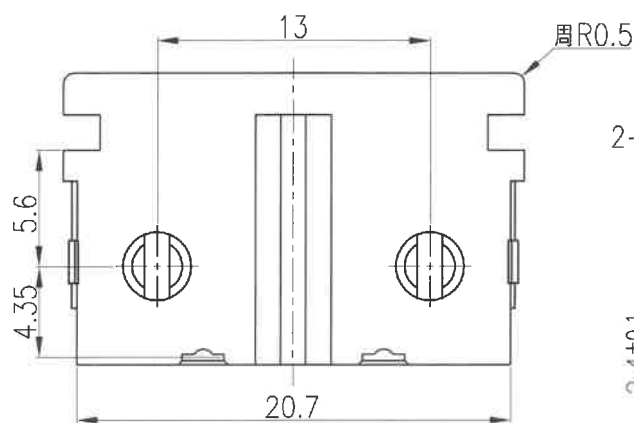
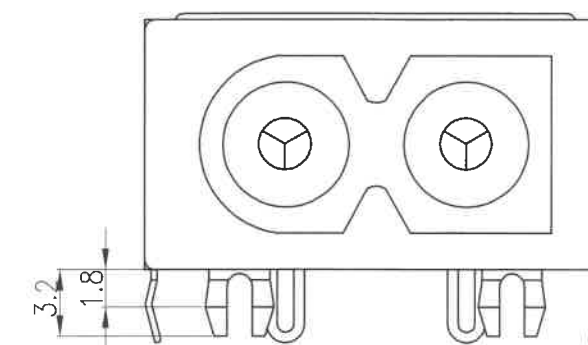
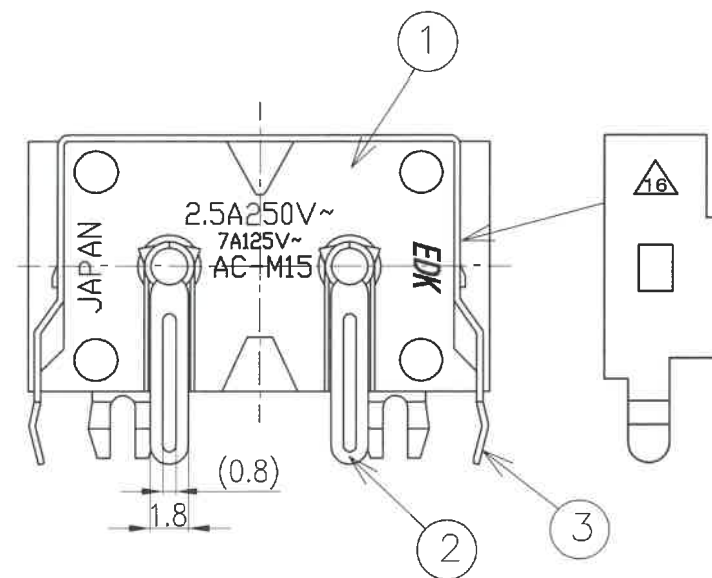
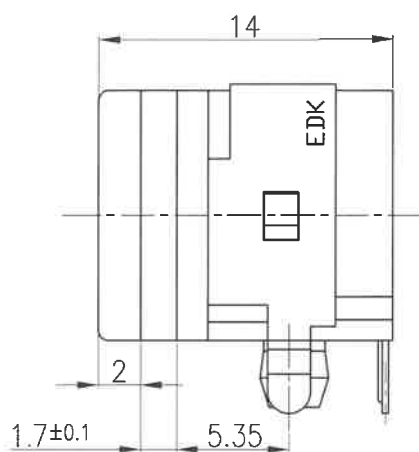
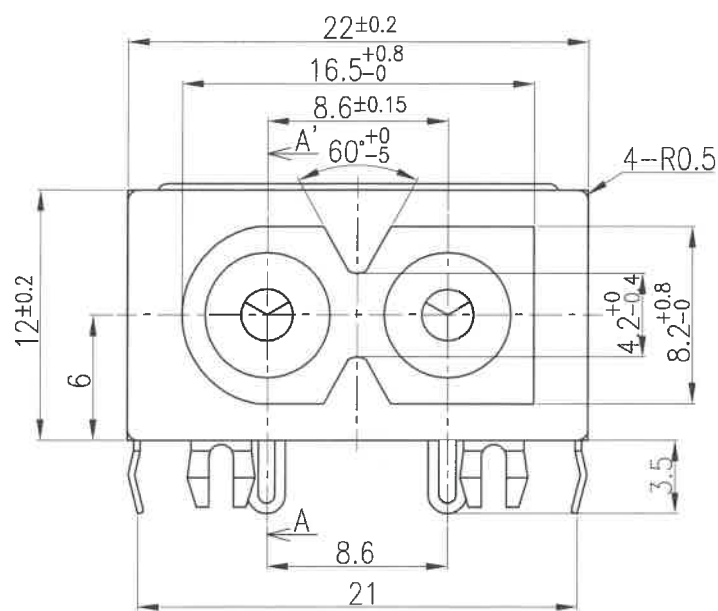
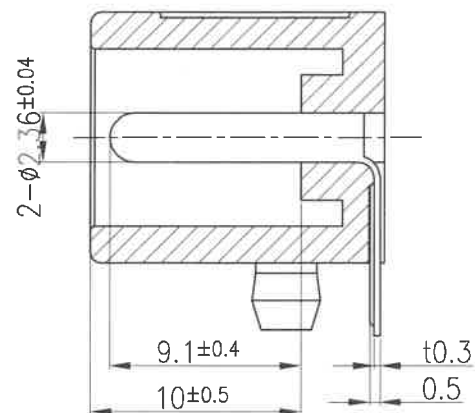
記号	来歴	年月日	氏名
△15	旧図書き換え	'11.12.15	武川
△16	刻印削除	'11.12.15	川口
△17	UL刻印削除、CSA NRTL/C→CSA/CUSIに切り換え	'21.05.13	塚越

使用部材

部番	部品名	材質	処理	難燃性
1	基台	PPE樹脂		UL94V-0
2	端子	銅合金(錫メッキ材)		
		銅合金	錫メッキ	
3	固定金具	銅合金(錫メッキ材)		
		銅合金	錫メッキ	



A-A'断面



基板取付穴参考図

B	AC-M15PB59C	A23-0332J	K-3041	黒	中国	t=1.0mmからt1.6mmに対応
作業	製品名	組立図番	仕様書No.	色	生産場所	プリント基板の厚み
第三角法	尺度		一般許容差		名称 有極タイプ	
	3/1		±0.3		M15インレット 金具付 外形図	
設計	製図	検図	承認	記号	部門コード	整理番号
97.08.05 松原	2011.12.15 武川	21.5.13 塚越	21.5.13 塚越	R	23	0799