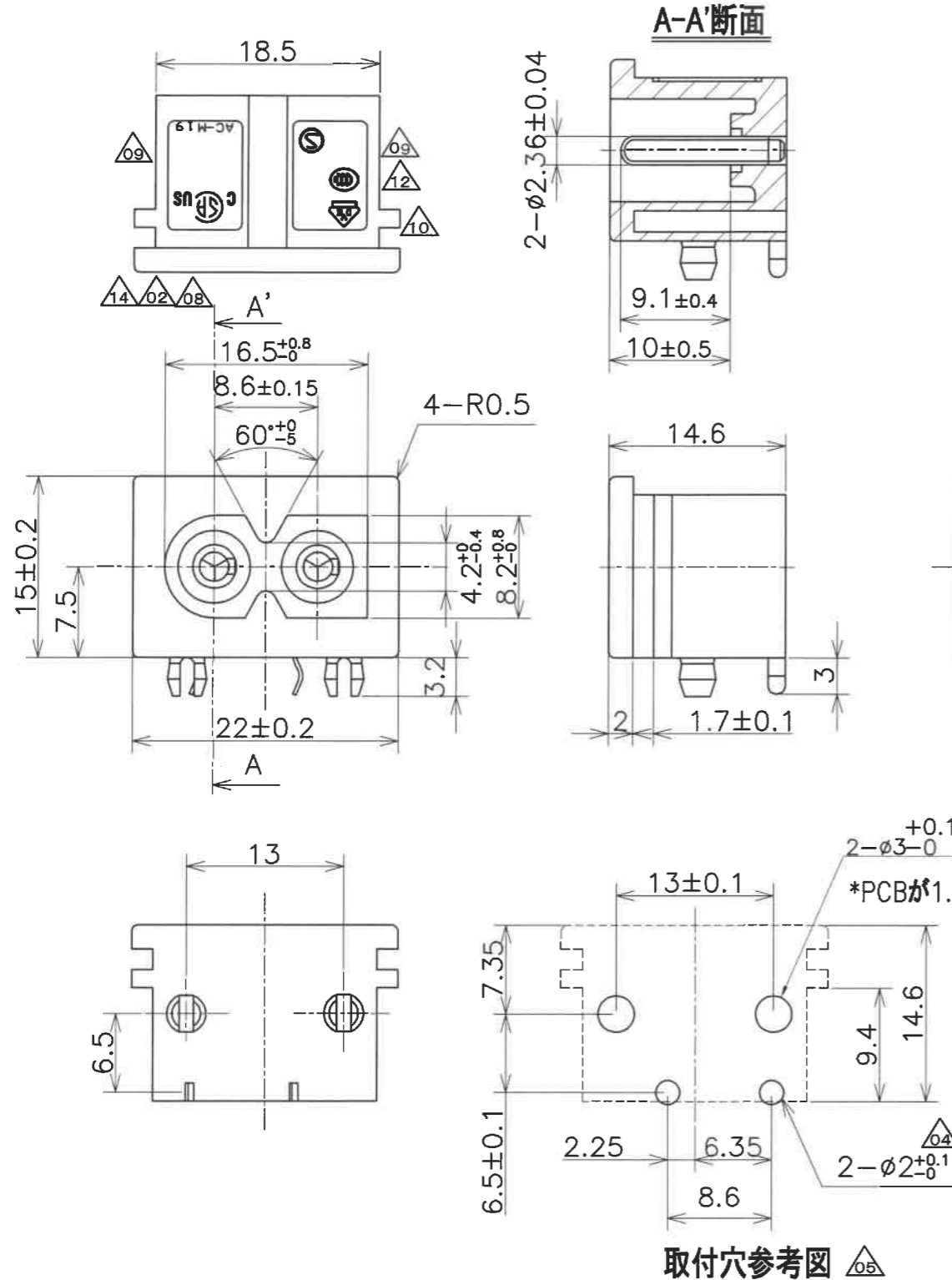




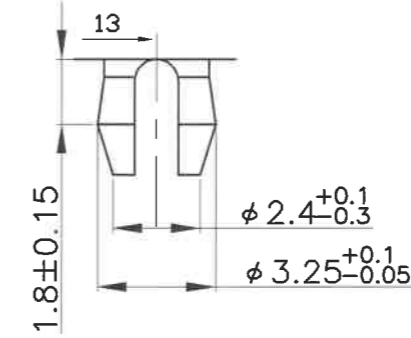
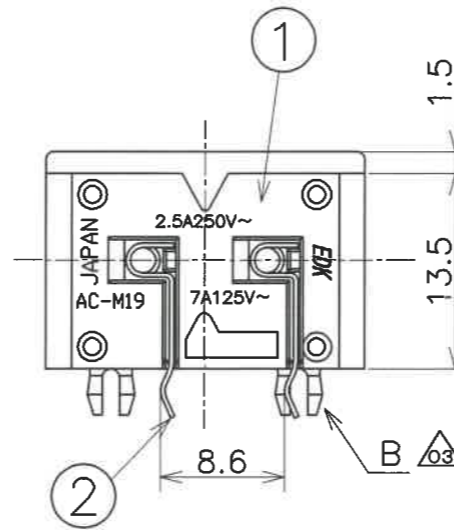
9080

記号	来 歴	年月日	氏名
△01	使用部材欄追記	'98.03.03	中村
△02	ULマーク刻印追加	'99.04.15	長田
△03	B部寸法追記	'99.11.12	長田
△04	公差追記	'99.11.12	長田
△05	取付穴参考図明記	'99.11.12	長田
△06	ハンダメッキ→錫メッキ(誤記訂正)	'00.08.21	齊藤
△07	銅合金+錫メッキを を追記	'06.01.17	齊藤
△08	ULレコグニションマーク変更	'08.03.20	望月
△09	SEVマーク削除 KEMAマーク削除 DEMKOマーク削除 NEMKOマーク削除 FIMKOマーク削除	'09.02.28	望月
△10	VDEマーク変更	'09.02.28	望月
△11	材料変更	'09.08.20	望月
△12	CCCマーク追加	'09.09.04	望月
△13	図面をCAD図に変更	'09.09.04	武川
△14	UL刻印削除、GSA NRTL/C → GSA/CUSに切り換え	'21.05.13	塚越



△01 使用部材

部番	部品名	材 質	処 理	難燃性
1	基台	PPE樹脂 PX9406 △11		UL94V-0
2	端子	銅合金(△06 錫メッキ材)		
		銅合金 △07	錫メッキ △07	



B部 5/1 △03

A	AC-M19PB66	A23-0336A	K-3045	黒	t1.0mmから1.6mmに対応
作業	製品名	組立図番	仕様書 No.	色	プリント基板の厚み
第三角法		尺 度	一般許容差	名称 有極タイプ	
		2/1	±0.3	M19インレット 外形図	
設計	製図	検図	承認	記号	部門コード
97.08.11	97.08.11	21.5.13	21.5.13	R 23	
松原	松原	塚越	塚越		
				整理番号	
				0806	△14