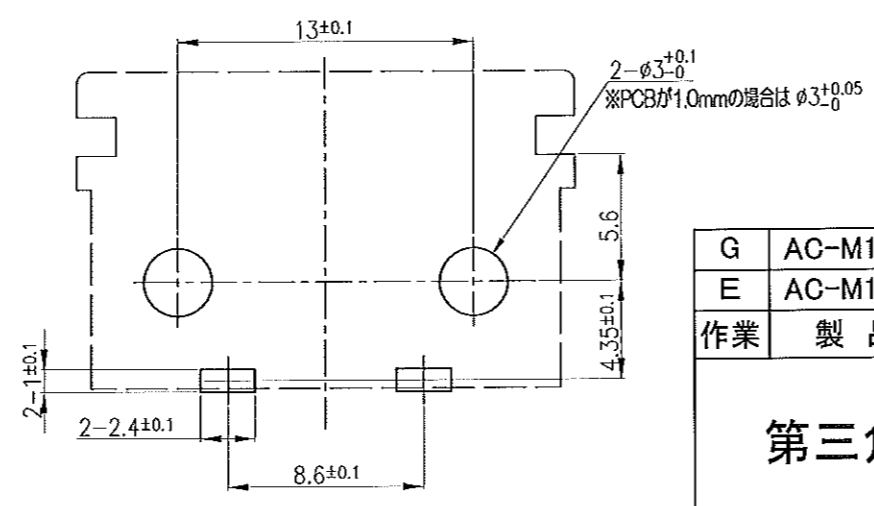
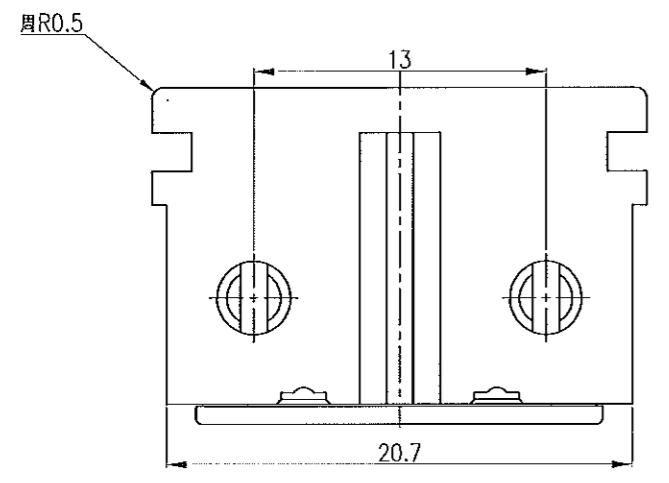
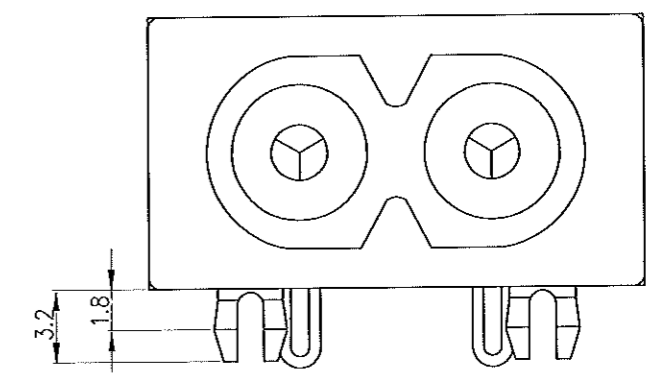
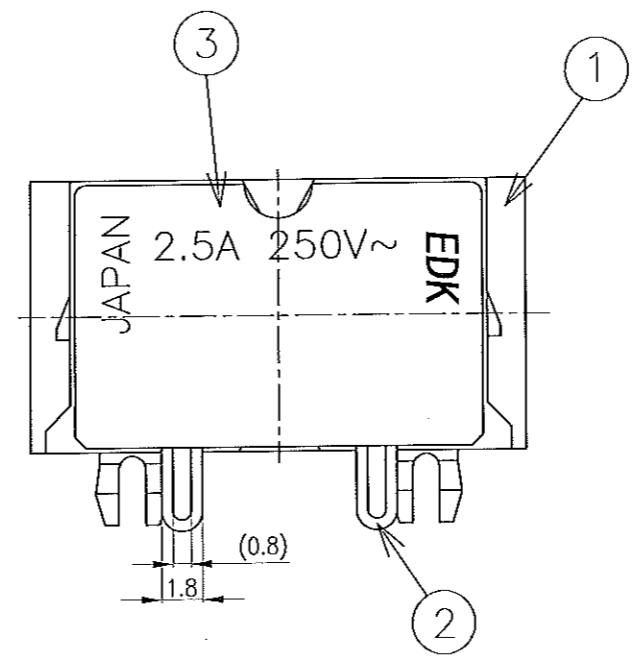
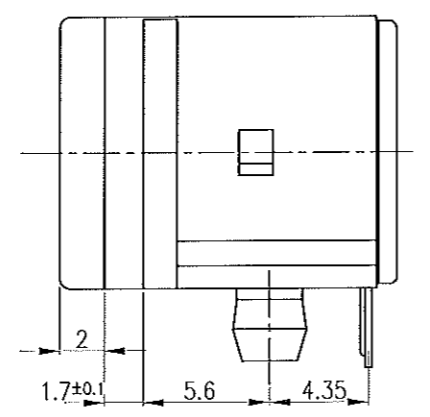
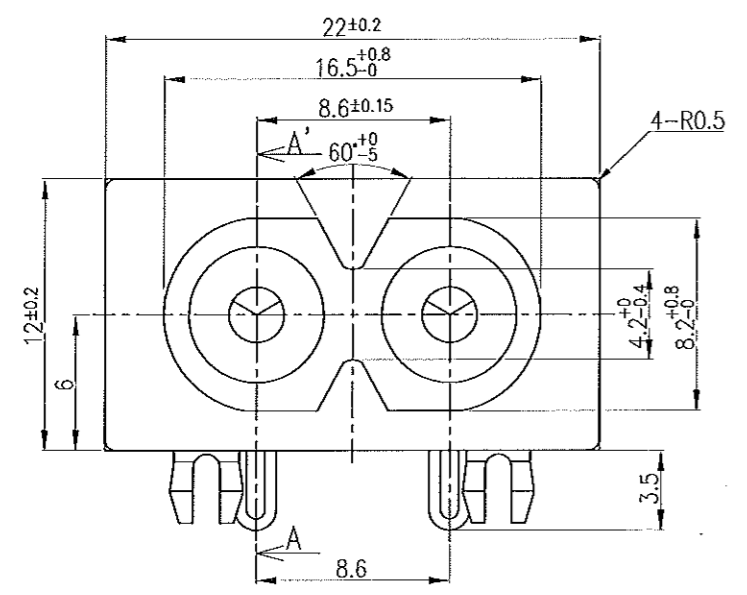
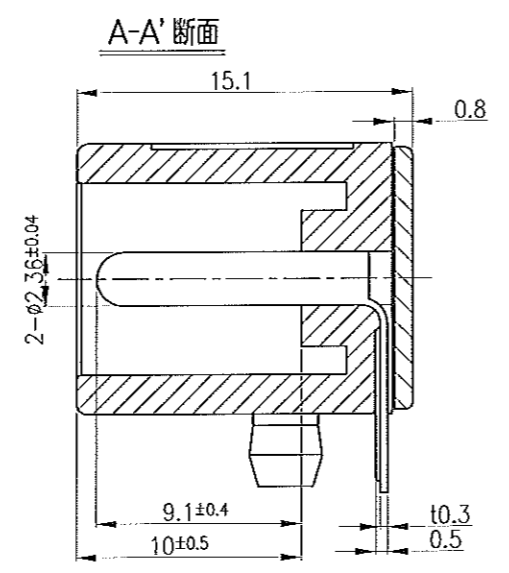
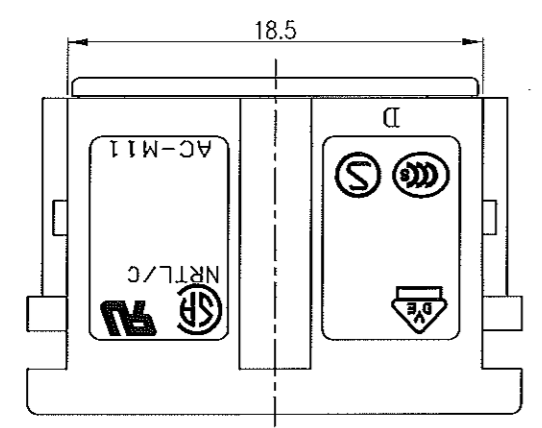


記号	来歴	年月日	氏名
22	旧図書き換え	'11.11.07	武川
23	使用部材記載場所変更 仕様書に移行	'14.10.07	渡辺



基板取付穴参考図

G	AC-M11PA142	A23-0328U	K-3037	アツタグレ	黒	中国	t1.0mmからt1.6mmに対応
E	AC-M11PB72C	A23-0328P	K-3037	黒	黒	中国	t1.0mmからt1.6mmに対応
作業	製品名	組立図番	仕様書No.	ボディ色	裏面色	生産場所	プリント基板の厚み
第三角法		尺度	一般許容差		名称		
		3/1	±0.3		無極タイプ M11 インレット フタ付 外形図		
設計	製図	検図	承認	記号	部門コード	整理番号	
97. 9. 11	2011.11.07	14.10.07	14.10.07	R 23		0811	
松原	武川	松原	渡辺			23	