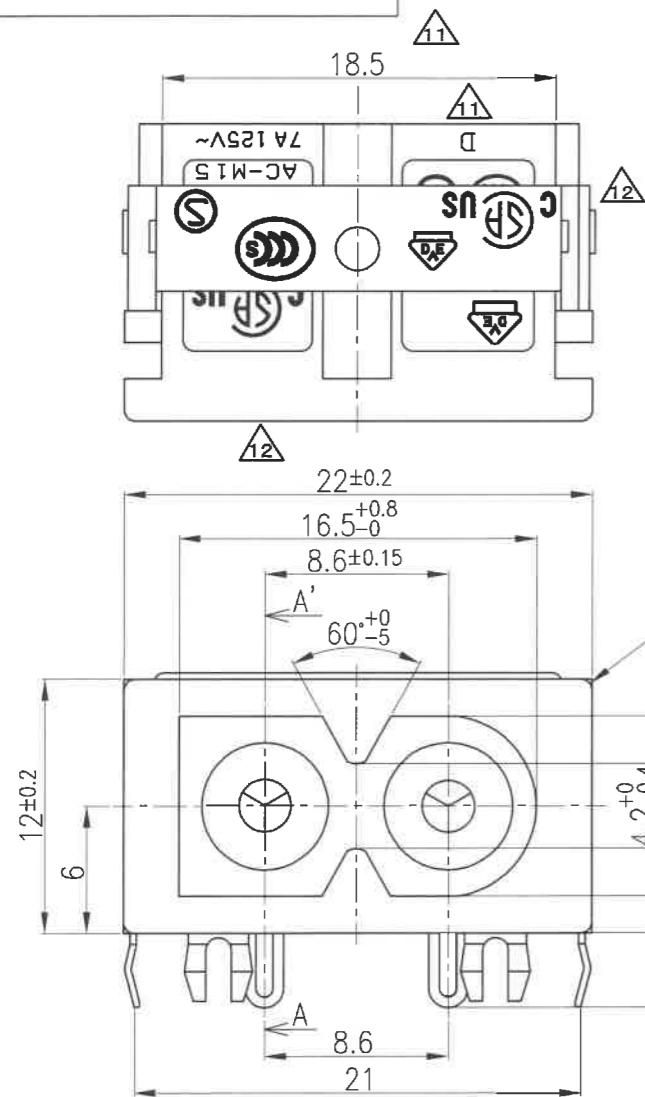
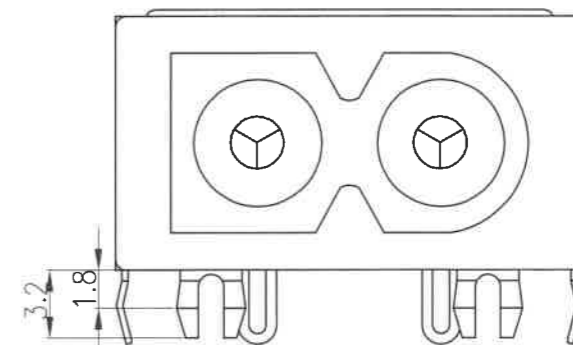
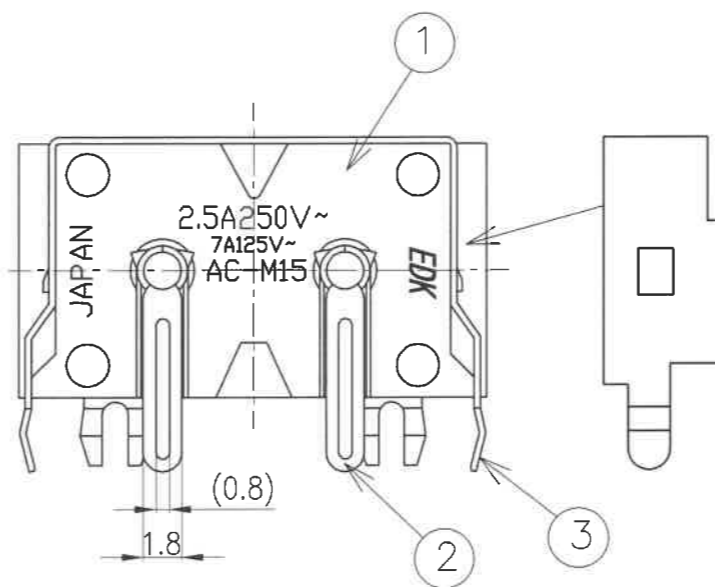
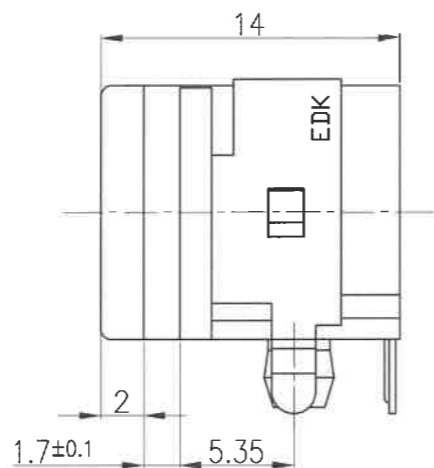
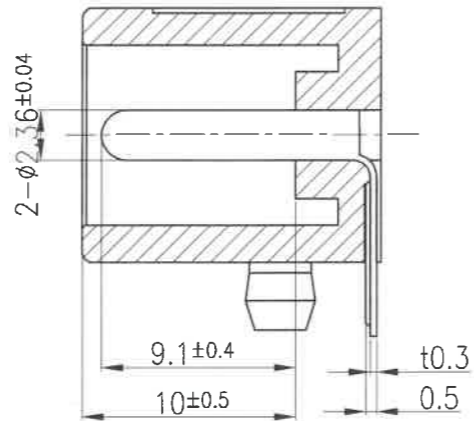


0834



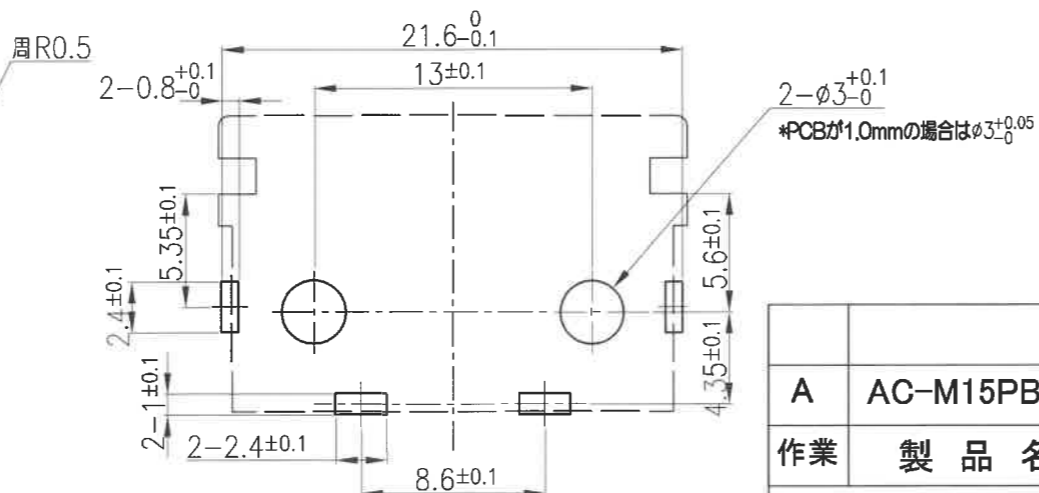
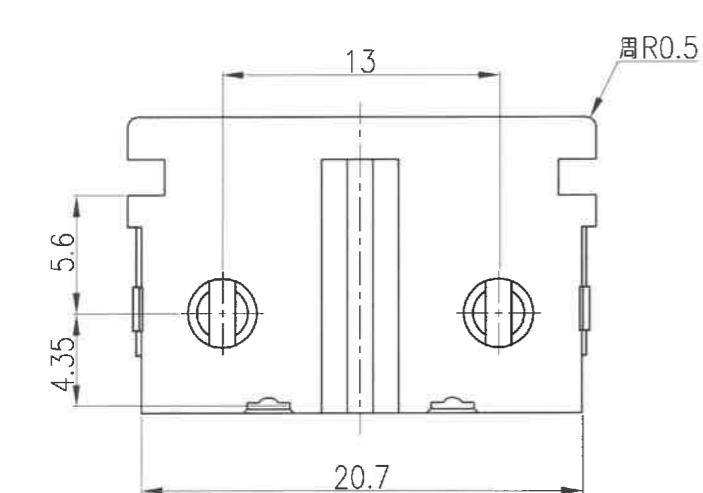
A-A'断面



使用部材

部番	部品名	材質	処理	難燃性
1	基台	PPE樹脂		UL94V-0
2	端子	銅合金(錫メッキ材)		
3	固定金具	銅合金(錫メッキ材)		

記号	来歴	年月日	氏名
△10	旧図書き換え	'11.12.15	武川
△11	刻印指示変更、説明文削除	'11.12.15	川口
△12	UL刻印削除、CSA NRTL/C→CSA/CUSに切り換え	'21.05.13	塚越



基板取付穴参考図

A	AC-M15PB100R	A23-0340B	K-3041	黒	t=1.0mmからt1.6mmに対応
作業	製品名	組立図番	仕様書No.	色	プリント基板の厚み
第三角法		尺度	一般許容差		名称 有極タイプ
		3/1	±0.3		M15インレット 金具付
設計	製図	検図	承認	記号	部門コード
97.08.05	2011.12.15	エコー電子 21.5.13 塚越	エコー電子 21.5.13 塚越	R 23	
整理番号					外形図
0834					△12