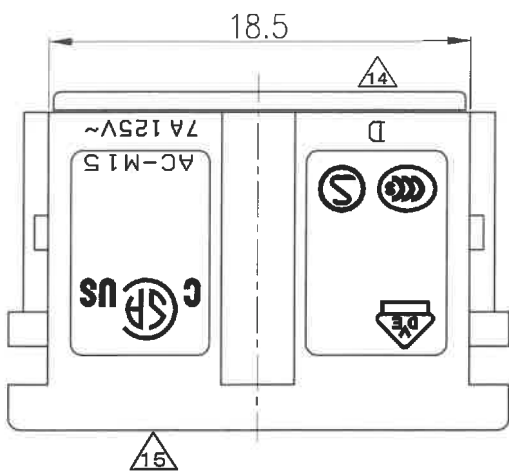
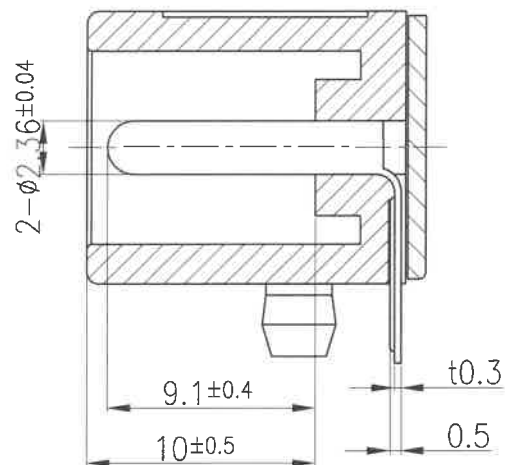


15

0835



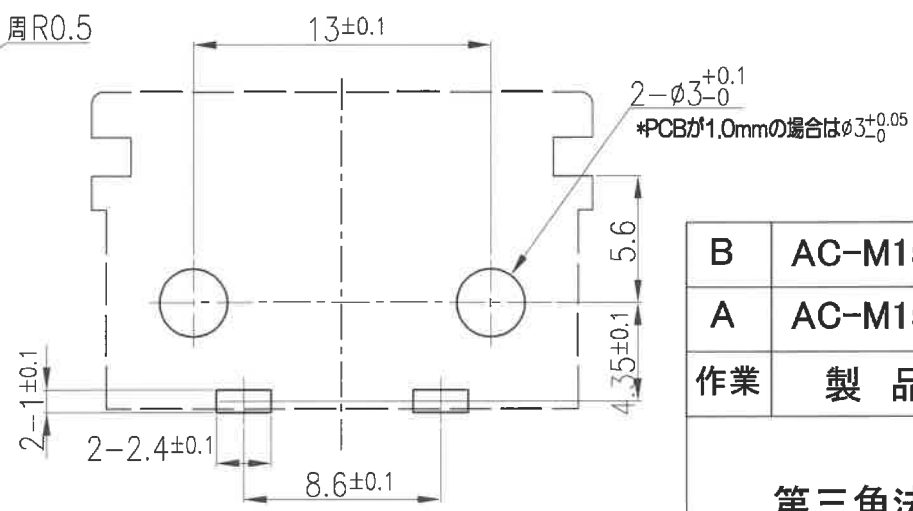
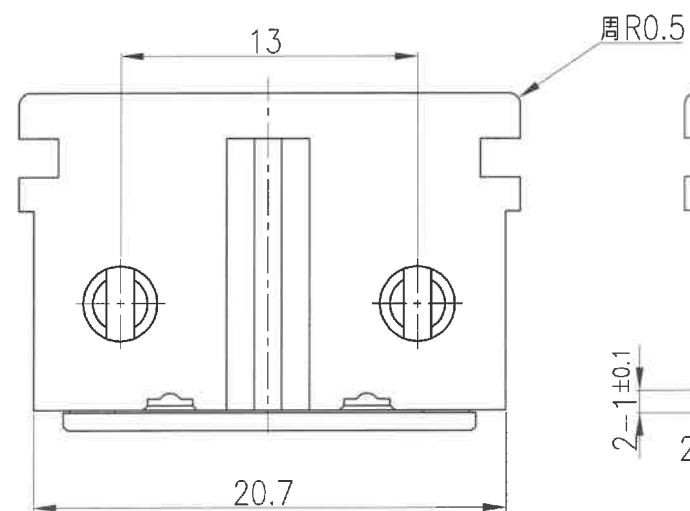
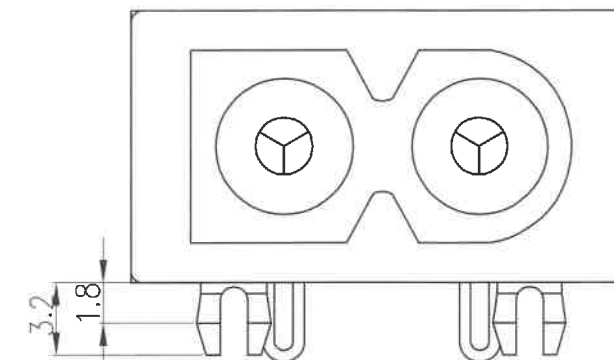
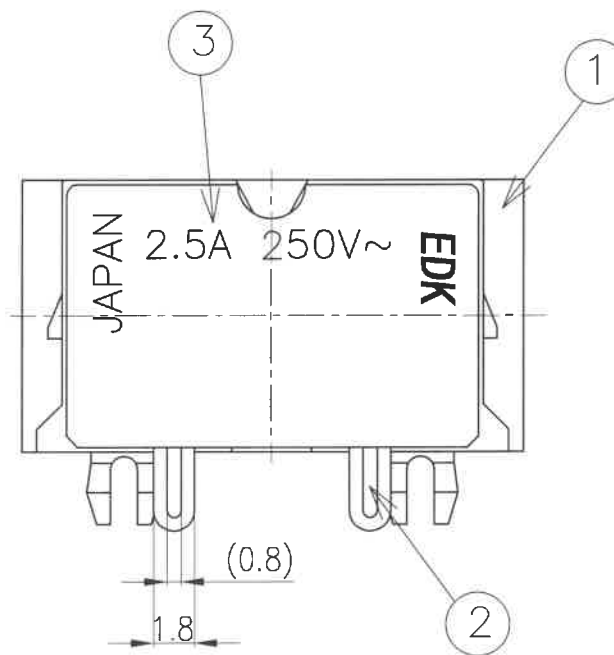
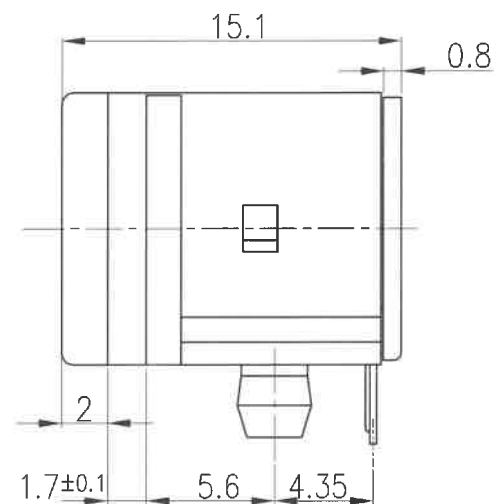
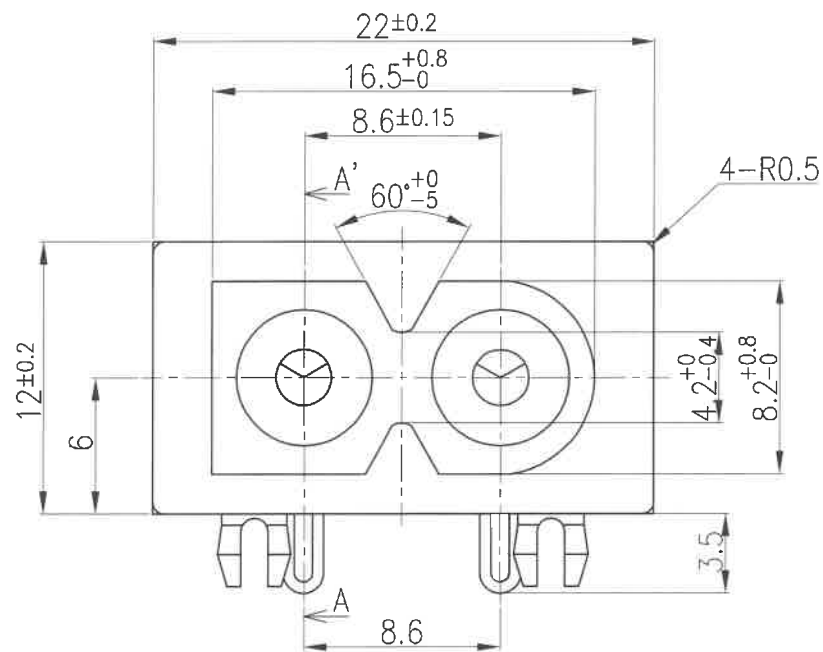
A-A'断面



使用部材

部番	部品名	材質	処理	難燃性
1	基台	PPE樹脂		UL94V-0
2	端子	銅合金(錫メッキ材)		
3	絶縁板	PPE樹脂		UL94V-0

記号	来歴	年月日	氏名
△13	旧図書き換え	'11.12.15	武川
△14	刻印指示追加	'11.12.15	川口
△15	UL刻印削除、CSA NRTL/C→CSA/CUSIに切り換え	'21.05.13	塚越



基板取付穴参考図

B	AC-M15PA143R	A23-0340E	K-3041	アッシュグレー	灰	t=1.0mmからt1.6mmに対応
A	AC-M15PB101R	A23-0340C	K-3041	黒	灰	t=1.0mmからt1.6mmに対応
作業	製品名	組立図番	仕様書No.	ボディ色	裏フタ色	プリント基板の厚み
第三角法	尺度		一般許容差		名称 有極タイプ	
	3/1		±0.3		M15インレット フタ付	
設計	製図	検図	承認	記号	部門コード	整理番号
97.09.11	2011.12.15	21.5.13	21.5.13	R 23		0835
松原	武川	塚越	塚越			外形図