

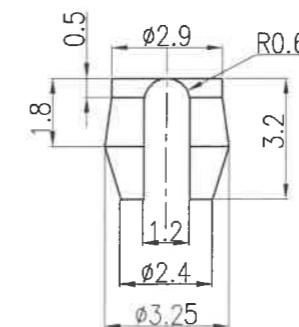
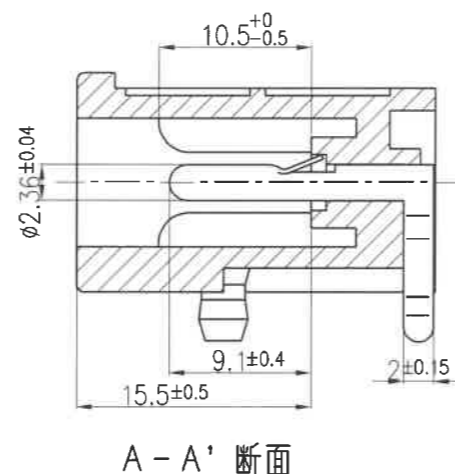
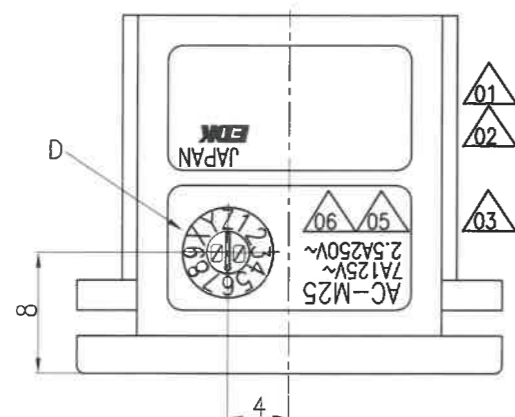
90

8380

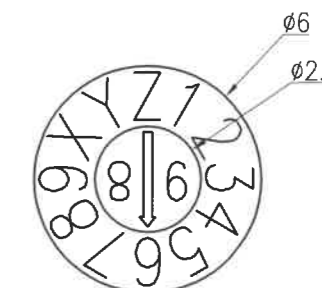
使用部材

部番	部品名	材質	処理	難燃性
1	基台	PPE樹脂		UL94V-0
2	端子	銅合金(ハンダメッキ材)		

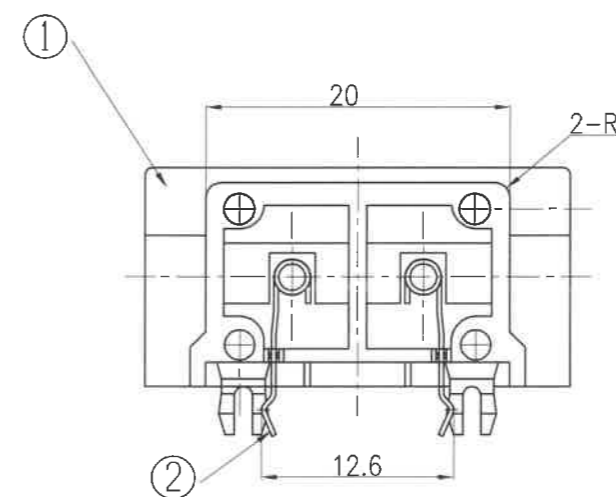
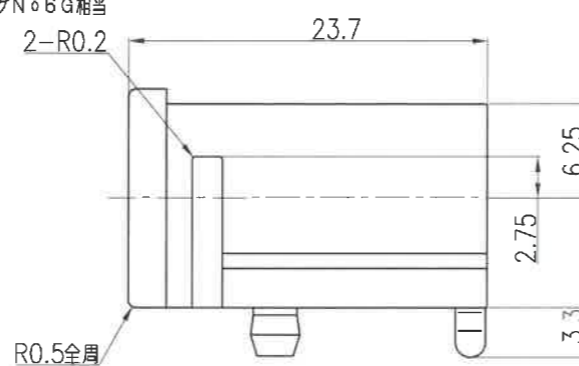
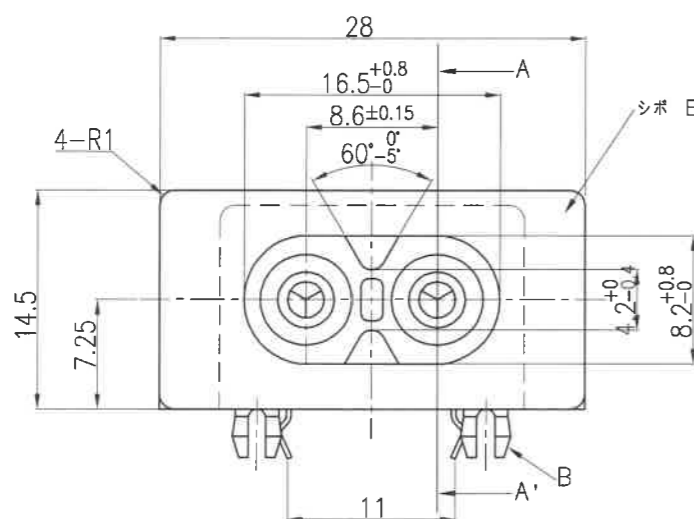
記号	来歴	年月日	氏名
△01	SEMKOマーク削除	2009.11.09	望月
△02	VDEマーク削除	2009.11.09	望月
△03	ULレコグニションマーク変更	2009.11.09	望月
△04	旧図書き換え	2018.05.30	武川
△05	CSA削除	2018.06.01	塚越
△06	UL削除	2021.05.13	塚越



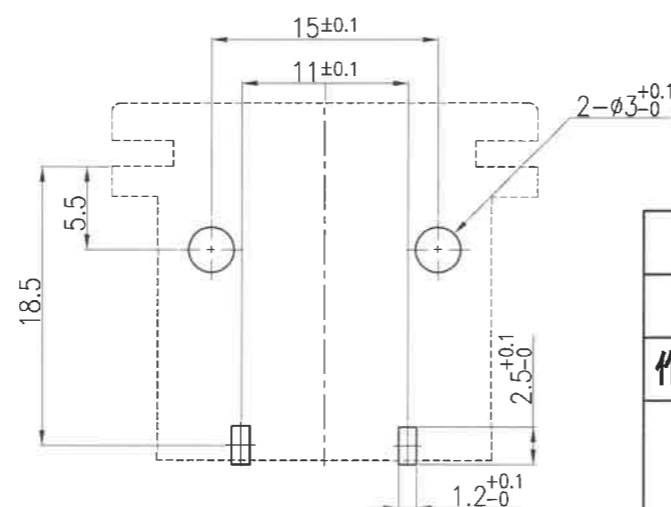
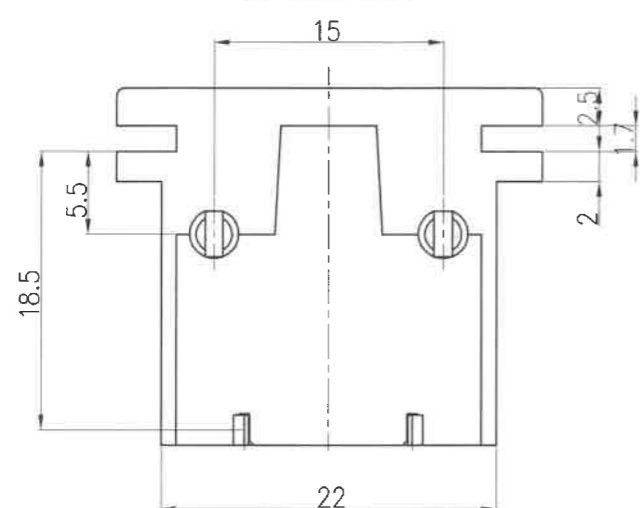
B部詳細5/1 (公差0.1)



D部詳細5/1



成形品製造密番の表示方法
西暦下二桁を表示し、矢印先に月を表示
但し、10月をX、11月をY、12月をZとする



基台取付穴参考図 (2/1)

A	AC-M25PB104	A23-0341B	K-3049	黒	t1.0mmから1.6mm対応
作業	製品名	組立図番	仕様書No.	色	プリント基板の厚み
第三角法	尺度		一般許容差		名称
	2/1		±0.3		AC-M25 外形図
設計	製図	検図	承認	記号	部門コード
1998.11.20	2018.05.30	ECO-電子 21.5.13 塚越	ECO-電子 21.5.13 塚越	R	23
長田	武川				
					整理番号
					0838
					△06