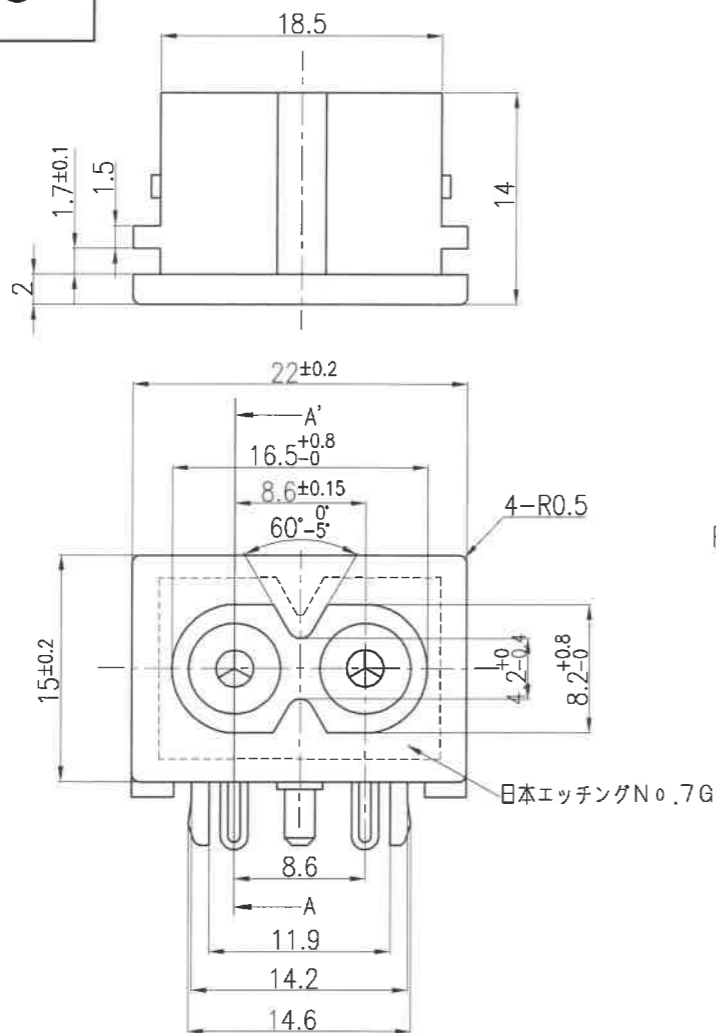
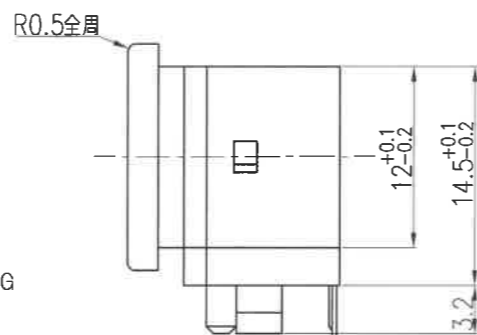
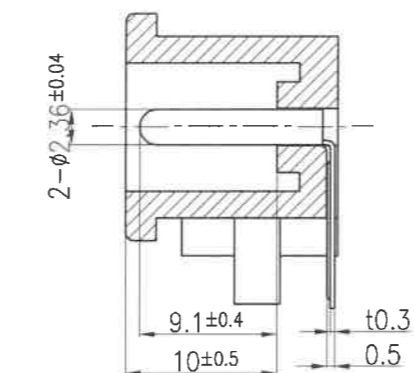


60

6Σ80

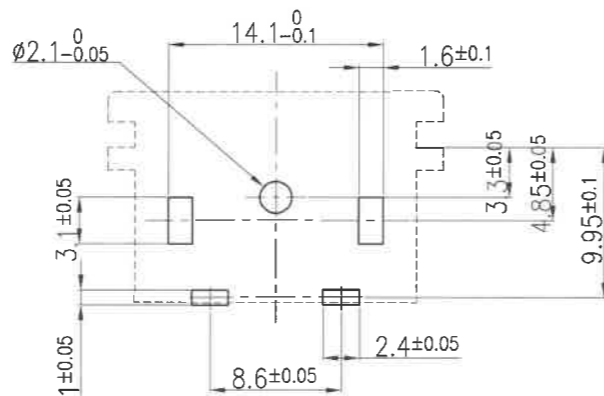
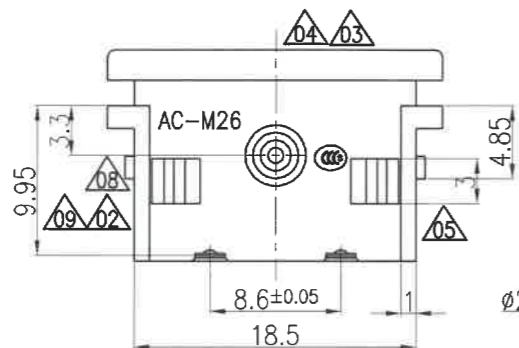
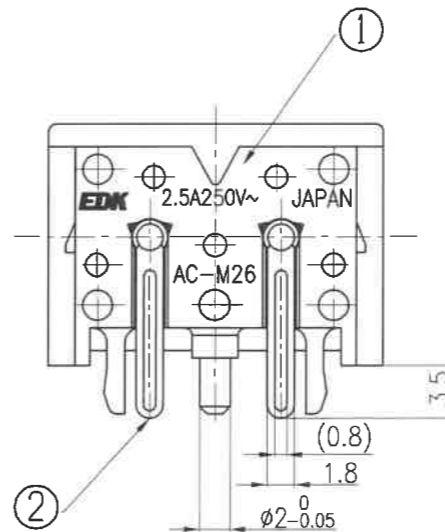


A-A'断面



使用部材

部番	部品名	材質	処理	難燃性
1	基台	PPE樹脂 $\Delta 06$		UL94V-0
2	端子	銅合金 (スズメッキ材)		
		銅合金 $\Delta 01$	スズメッキ $\Delta 01$	



基板穴参考図

記号	来歴	年月日	氏名
$\Delta 01$	銅合金+スズメッキ を記載	2006.02.22	青藤
$\Delta 02$	ULレコグニションマーク変更	2008.03.20	望月
$\Delta 03$	VDEマーク削除	2008.04.25	望月
$\Delta 04$	SEMKOマーク削除	2009.02.28	望月
$\Delta 05$	CCCマーク追加	2009.08.20	望月
$\Delta 06$	材料変更	2009.08.20	望月
$\Delta 07$	旧図 書き換え	2016.11.16	武川
$\Delta 08$	CSA削除	2018.06.01	塚越
$\Delta 09$	UL削除	2021.05.13	塚越

A	AC-M26PB105	A23-0342A	K-3050	黒	1mm~1.6mm対応
作業	製品名	組立図番	仕様書No.	色	プリント基板の厚み
第三角法		尺度	一般許容差	名称	
		2/1	±0.3	無極タイプ AC-M26 インレット	
設計	製図	検図	承認	記号	部門コード
1998.12.11	2016.11.16	21.5.13	21.5.13	R	23
長田	武川	塚越	塚越		
				整理番号	外形図
				0839	$\Delta 09$