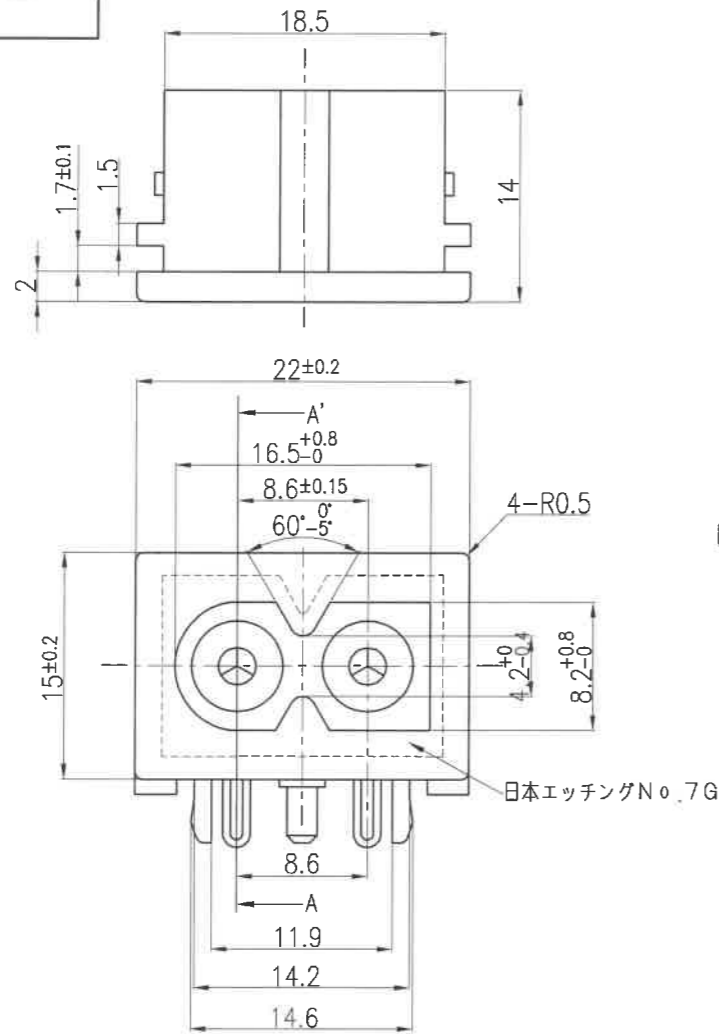
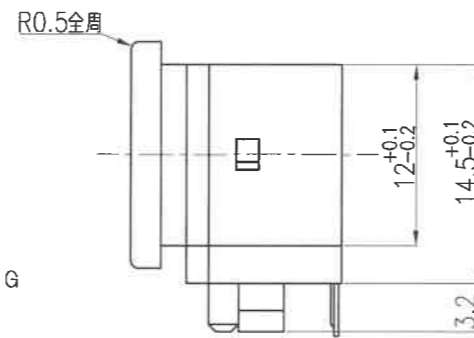
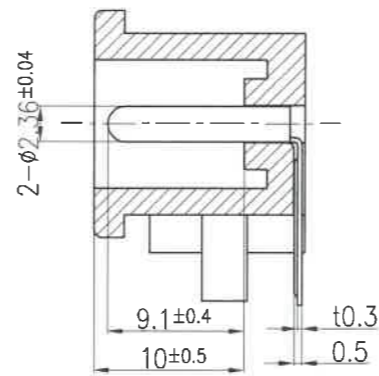


80

0840

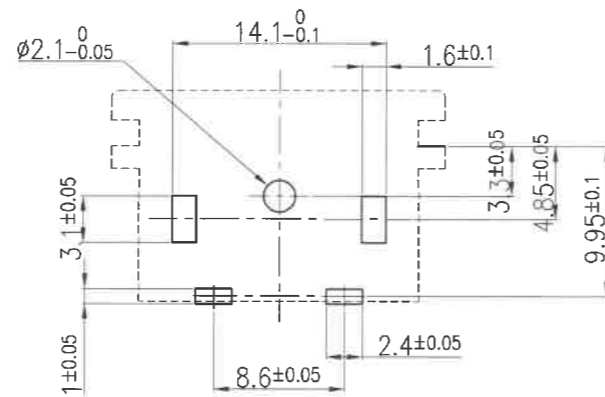
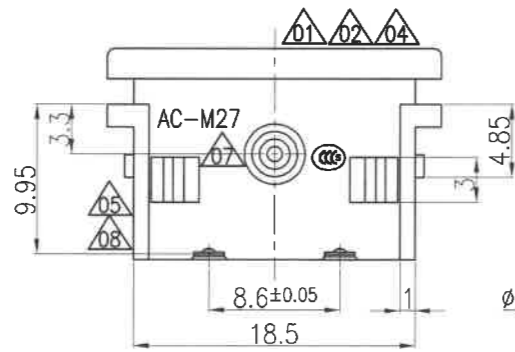
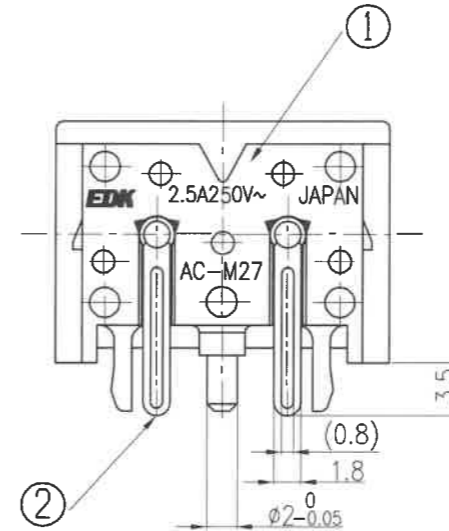


A-A'断面



使用部材

部番	部品名	材質	処理	難燃性
1	基台	PPE樹脂 $\triangle 03$		UL94V-0
2	端子	銅合金 (ハンタメッキ材)		



基板穴参考図

記号	来歴	年月日	氏名
$\triangle 01$	VDEマーク削除	2008.04.25	望月
$\triangle 02$	SEMKOマーク削除	2009.02.28	望月
$\triangle 03$	材料変更	2009.08.20	望月
$\triangle 04$	CCCマーク追加	2009.09.04	望月
$\triangle 05$	ULロゴニシオンマーク変更	2009.09.04	望月
$\triangle 06$	旧図書き換え	2017.02.13	武川
$\triangle 07$	CSA削除	2018.06.01	塚越
$\triangle 08$	UL削除	2021.05.13	塚越

A	AC-M27PB106	A23-0343A	K-3051	黒	1mm~1.6mm対応
作業	製品名	組立図番	仕様書No.	色	プリント基板の厚み
第三角法		尺度	一般許容差	名称 有極タイプ AC-M27 インレット 外形図	
		2/1	±0.3		
設計	製図	検図	承認	記号	部門コード
1998.12.11	2017.02.13			R	23
長田	武川				
				整理番号	
				0840	$\triangle 08$