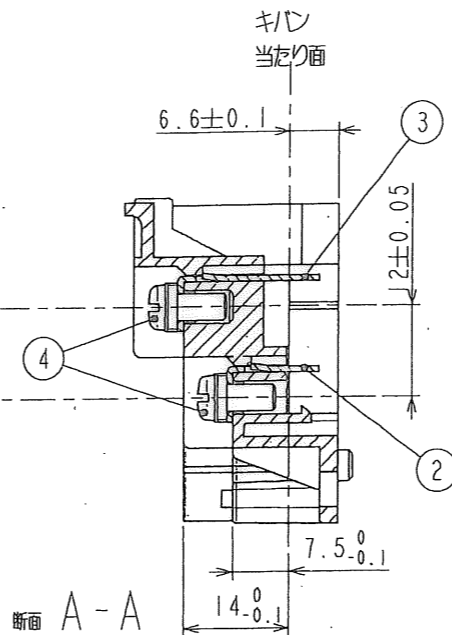
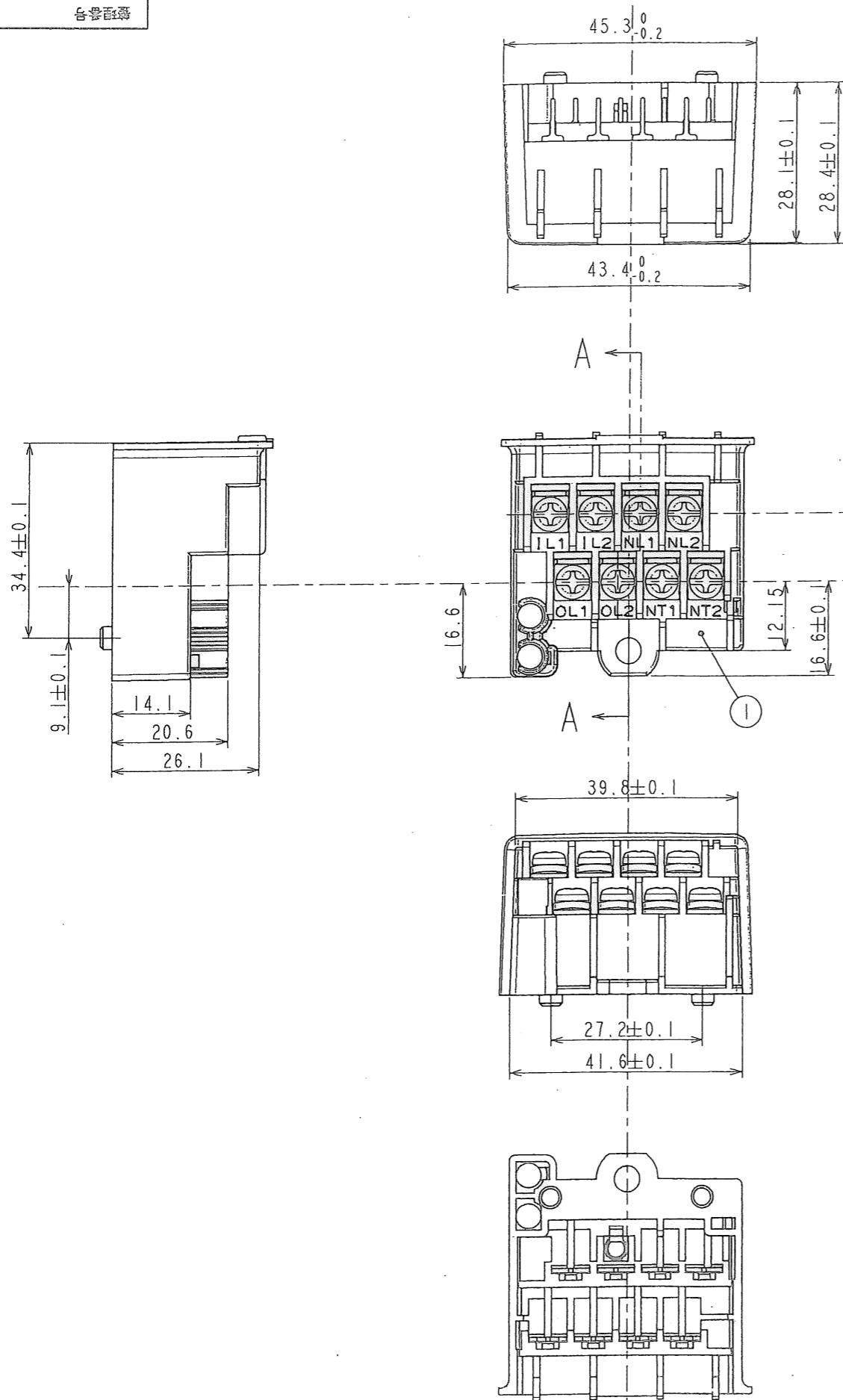


| 一般公差表 | |
|----------|------|
| ~5未満 | ±0.1 |
| 5~20未満 | ±0.2 |
| 20~100未満 | ±0.3 |

| 記号 | 来 歴 | 年月日 | 氏名 |
|----|---------------|-----------|----|
| △ | M3.5×8→M3.5×7 | '03.05.09 | 齊藤 |
| | | | |
| | | | |
| | | | |
| | | | |



- 端子ネジ: M3.5(±)
- その他詳細は、JIS C 2811準拠

| 部番 | 部品名 | シャープ殿部品コード | 材質 | 仕上 | 員数 | 摘要 |
|----|---------|---------------|-------------------------------------|--------------------------|----|----------------|
| 4 | フリー端子ネジ | LX-BZA048SDEZ | 角度金: C2680R-1/2H ネジ: C2700W-1/8H | EP-Cu/Ni5b EP-Cu/Ni5b | 8 | 6.4□ M3.5×7 |
| 3 | 端子金具L | LANGQA008SDPZ | C2680R-1/2H(T0, B) | EP-Cu/Cu1, Sn3b | 4 | |
| 2 | 端子金具S | LANGQA007SDE0 | C2680R-1/2H(T0, B) | EP-Cu/Cu1, Sn3b | 4 | |
| 1 | 基台 | LDAl-A007SDFZ | PBT(G30%) | | 1 | UL94V-0 |

| | | | | | |
|------|-----------------|-----------------|----------------|--------|-------|
| A | TB-8P-DSL2 | A230364A | FTANNA007SDKZ | K-6006 | |
| 作業 | 製品名 | 組立図番 | シャープ殿部品コード | 仕様書番号 | |
| 第三角法 | 尺度 | 一般許容差 | 名称 | | |
| | 1/1 | — | 端子台 TB-8P-DSL2 | | |
| 設計 | 製図 | 検図 | 承認 | 記号 | 部門コード |
| | 2002.7.11 齊藤 | 2003.5.12 小林 | 02.5.12 松原 | R 23 | 0864 |
| | | | | | 整理番号 |