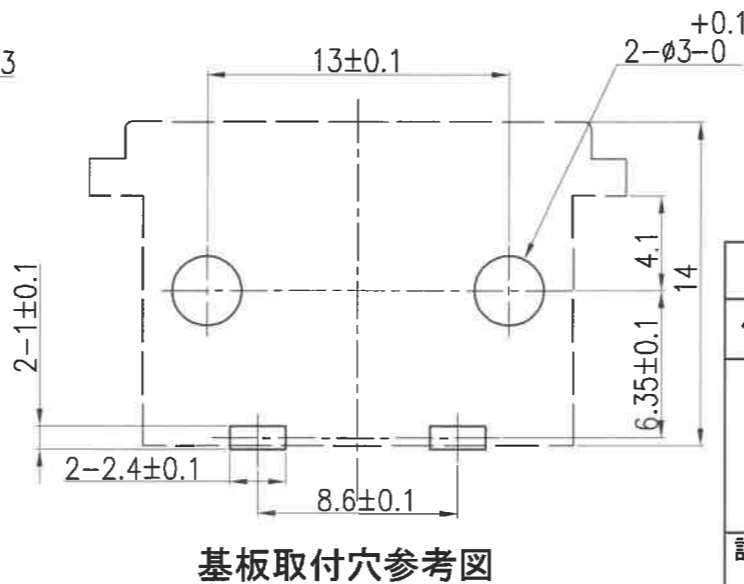
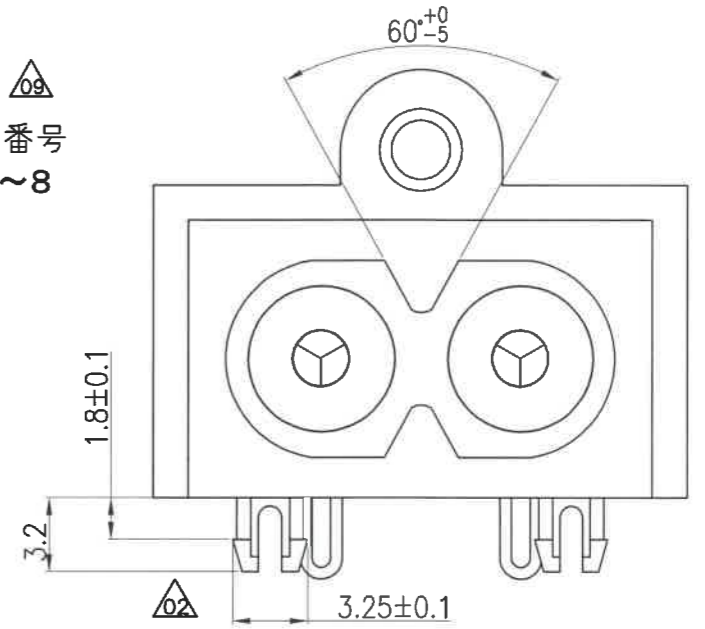
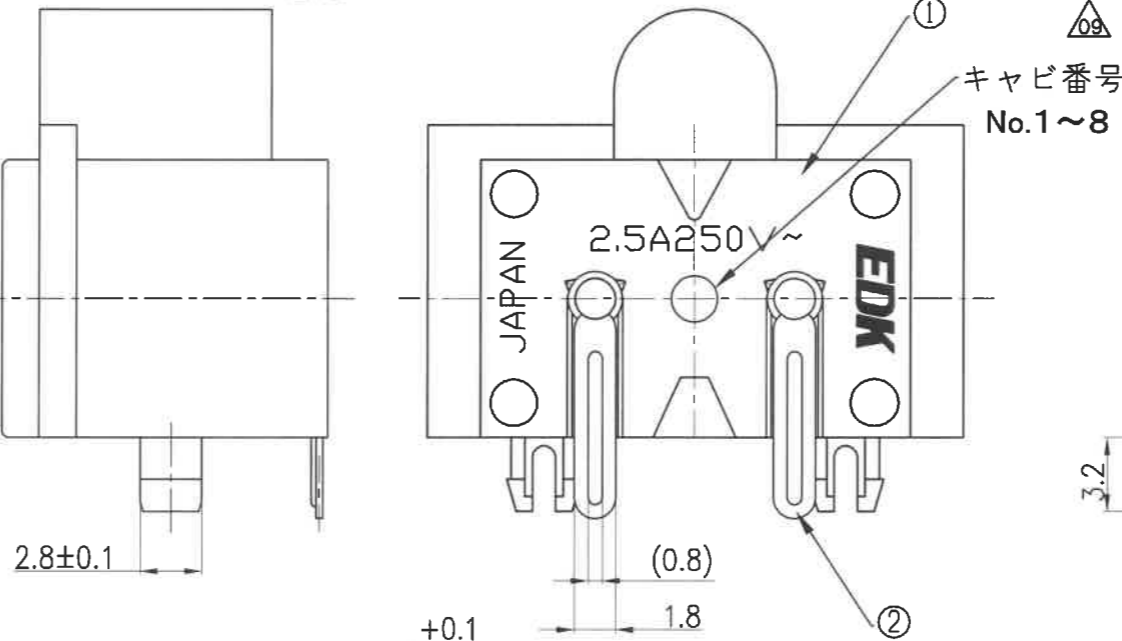
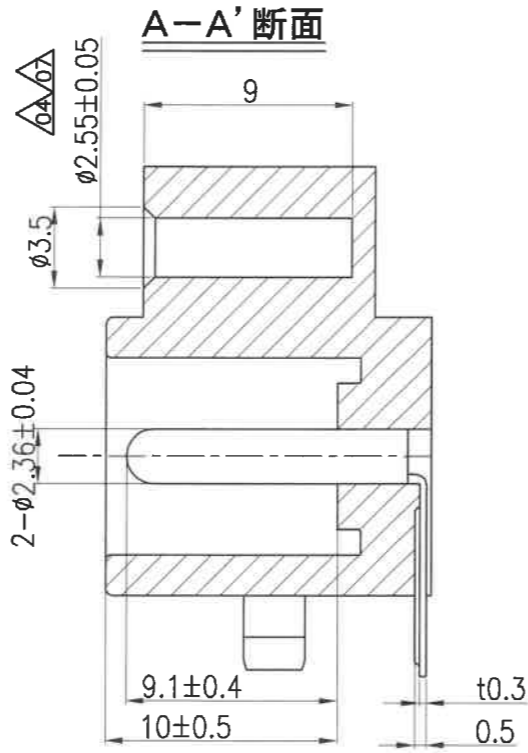
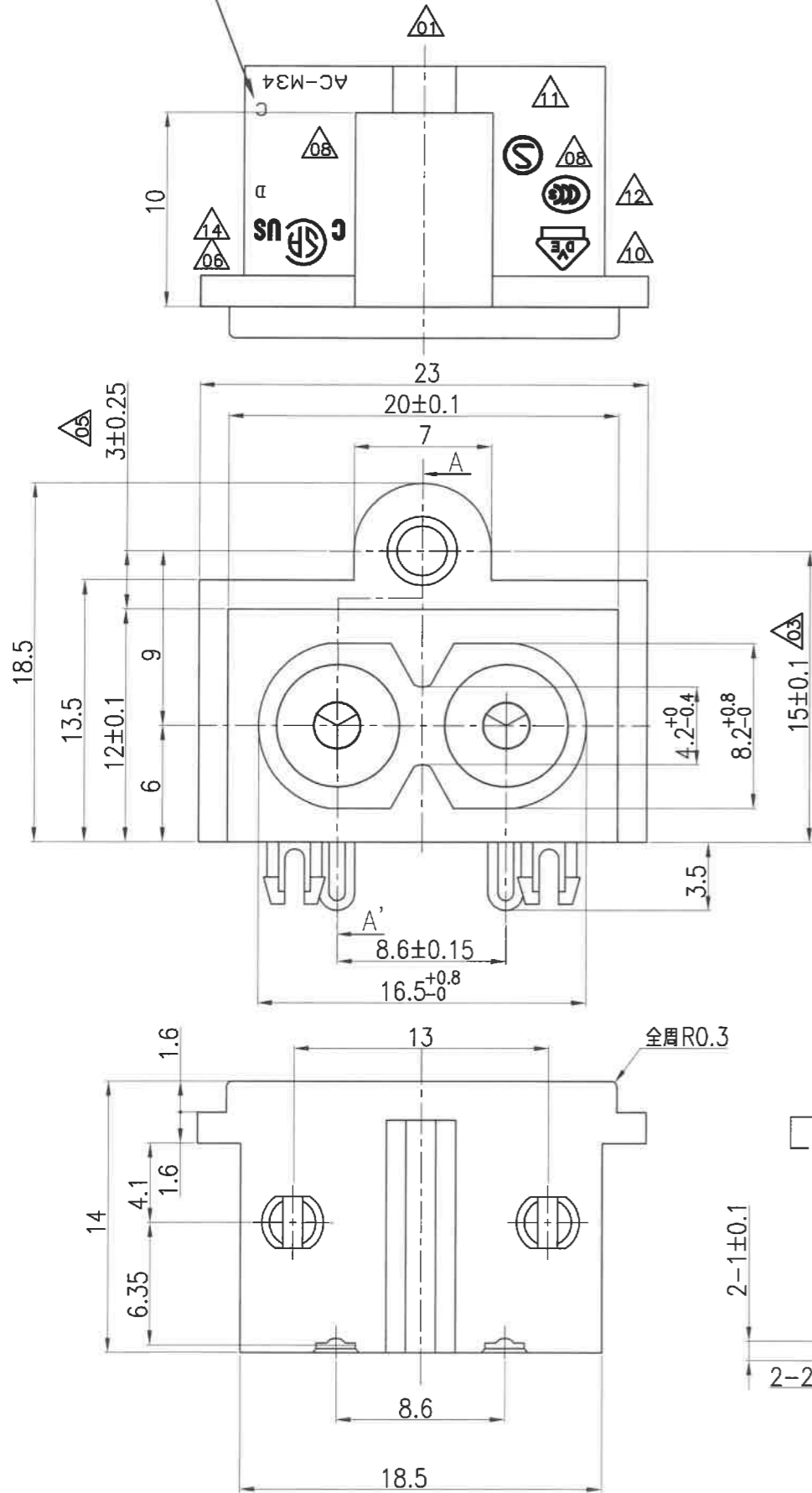


中国生産品はCマークを付ける



使用部材

部番	部品名	材質	処理	難燃性
1	基台	PPE樹脂		UL94V-0
2	端子	銅合金	スズメッキ	

記号	来歴	年月日	氏名
01	生産国のC表示追加	'03.09.06	松原
02	ボス形状変更	'03.09.06	松原
03	寸法公差追記	'07.12.22	松原
04	公差追記	'07.12.22	松原
05	寸法公差追記	'08.02.28	松原
06	ULレコグニションマーク変更	'08.03.20	望月
07	寸法公差変更	'08.06.10	出羽
08	KEMAマーク削除 DEMKOマーク削除 NEMKOマーク削除 FIMKOマーク削除	'08.06.10	望月
09	キャビ番号位置変更	'08.11.04	望月
10	VDEマーク変更	'09.02.28	望月
11	SEVマーク削除	'09.02.28	望月
12	CCCマーク追加	'09.08.20	望月
13	図面をCAD図に変更	'10.03.12	武川
14	UL刻印削除、CSA→CSA/CUSIに切り換え	'21.05.13	塚越

A	AC-M34PB132C	A23-0365A	K-3060	黒	中国	
作業	品名	組立図番	仕様書No.	色	生産場所	備考
第三角法	尺度	一般許容差	一般仕上	名称 無極タイプ		
	3/1	±0.3	—	M34インレット		
設計	製図	検図	承認	記号	部門コード	整理番号
'02.08.24 松原	'10.03.12 武川	21.5.13 塚越	21.5.13 塚越	R 23		0866

外形図

14