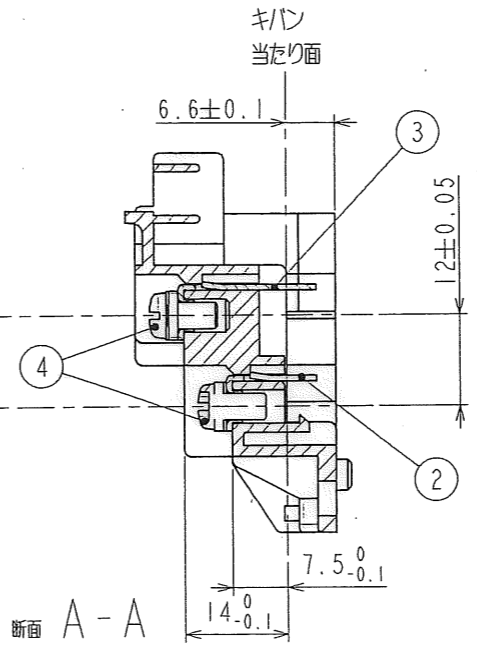
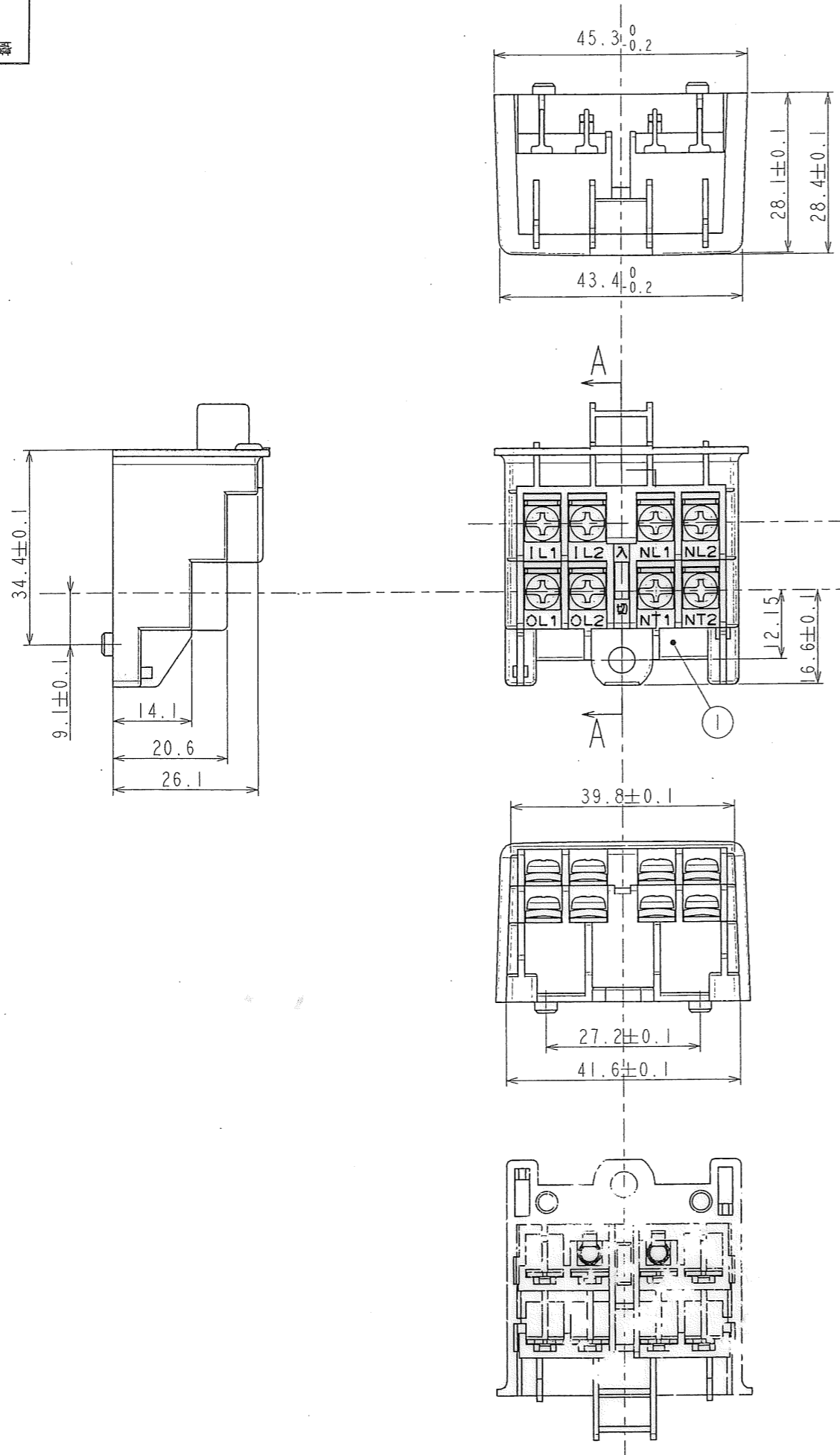


記号	来歴	年月日	氏名



一般公差表

~5未満	±0.1
5~20未満	±0.2
20~100未満	±0.3

部番	部品名	シャープ殿部品コード	材質	仕上	員数	摘要
4	フリー端子ネジ	LX-BZA048SDEZ	角座金: C2680R-1/2H ネジ: C2700W-1/8H	EP-Cu/Ni5b	8	6.4□ M3.5×7
3	端子金具L	LANGQA000BSPDZ	C2680R-1/2H(T0.8)	EP-Cu/Cu1, Sn3b	4	
2	端子金具S	LANGQA0007SDE0	C2680R-1/2H(T0.8)	EP-Cu/Cu1, Sn3b	4	
1	基台	LDAI-A011SDFZ	PBT(G30%)		1	UL94V-0

A	TB-8P-DSL2T	A230375A	FTANNA011SDKZ	K-6011
作業	製品名	組立図番	シャープ殿部品コード	仕様書番号
第三角法	尺度	一般許容差	名称	
	1/1		端子台 TB-8P-DSL2T	
設計	製図	検図	承認	記号
	2003.08.29	03.8.29	03.8.29	R 23
	斉藤	小林	和原	0883