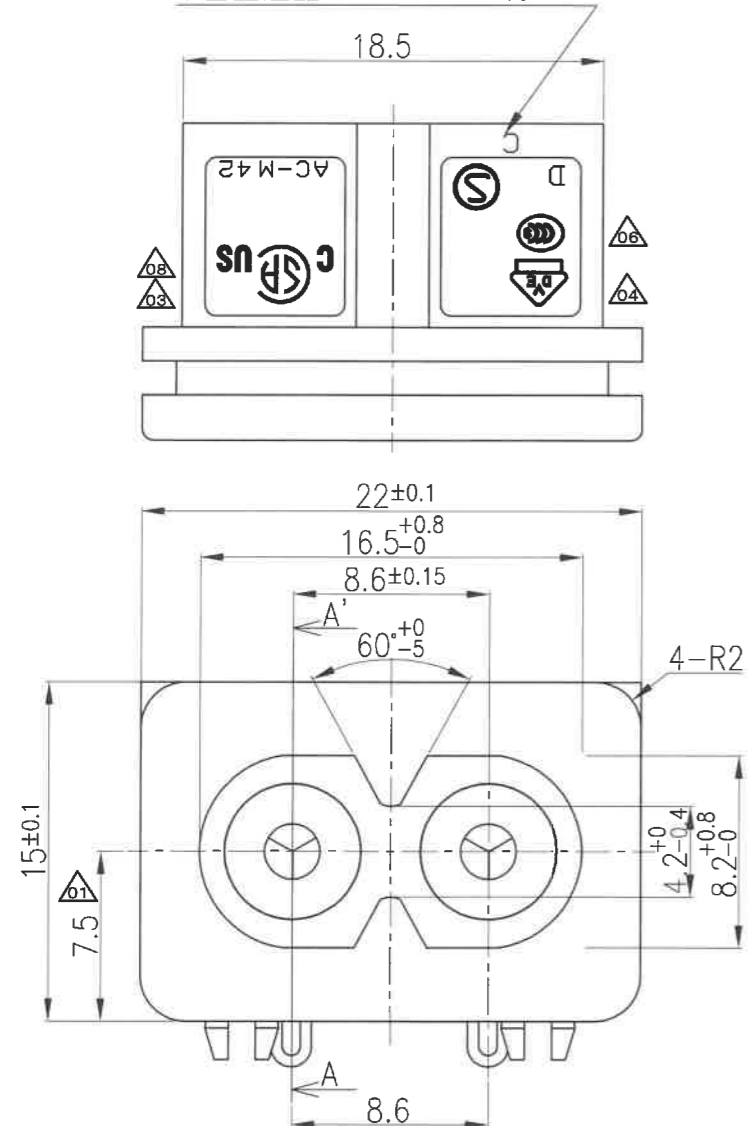


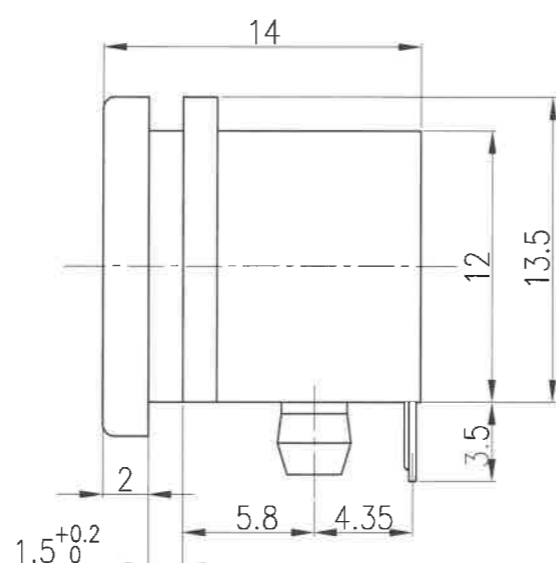
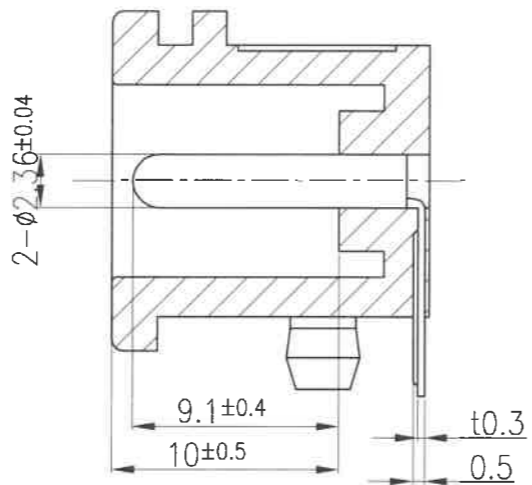
80

6880

中国生産品はCマークを付ける



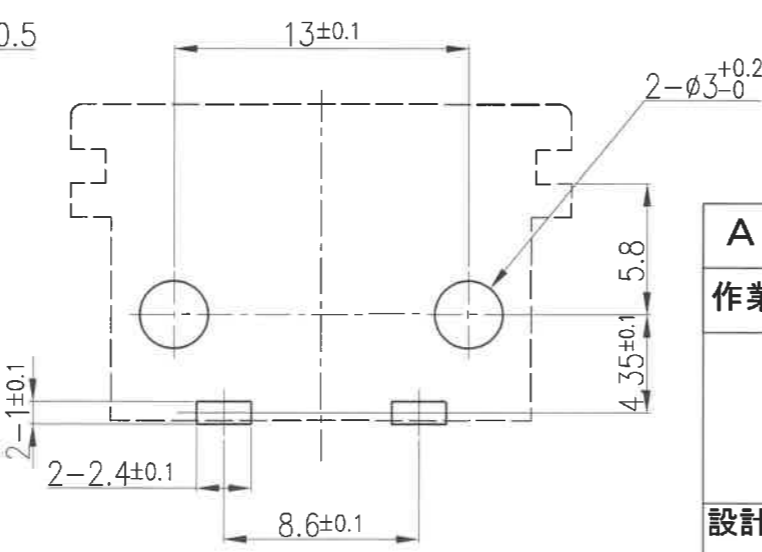
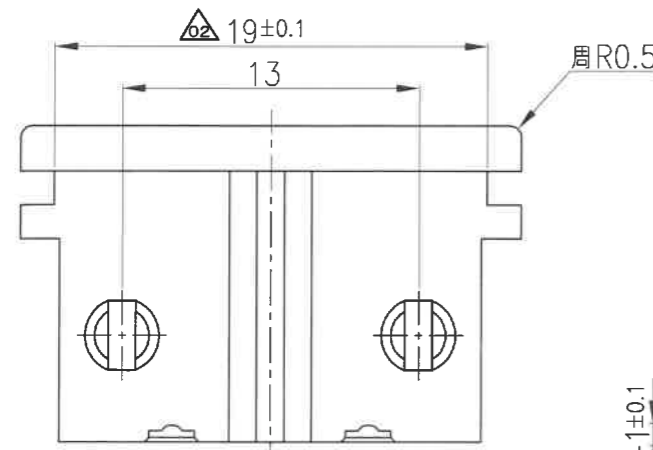
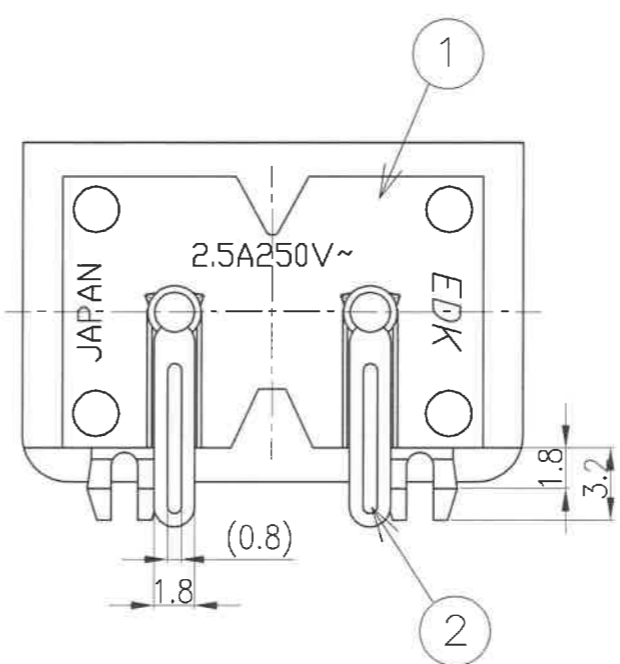
A-A' 断面



使用部材

部番	部品名	材質	処理	難燃性
1	基台	PPE樹脂		UL94V-0
2	端子	銅合金	スズメッキ	

記号	来歴	年月日	氏名
△01	寸法変更 6→7.5	'04.10.28	小林
△02	寸法変更と追記	'05.07.01	松原
△03	ULレコグニションマーク変更	'08.03.20	望月
△04	VDEマーク変更	'09.02.28	望月
△05	生産場所日本削除	'09.02.28	望月
△06	CCCマーク追加	'09.08.20	望月
△07	旧図書き換え	'16.08.19	武川
△08	UL刻印削除、CSA→CSA/CUSに刻印変更	'21.05.13	塚越



基板取付穴参考図

A	AC-M42PB149C	A23-0377A	K-3067	黒	△05 日本又は中国	C刻印有り;中国生産品
作業	製品名	組立図番	仕様書No.	色	生産場所	備考
第三角法		尺度	一般許容差		名称 無極タイプ	
		3/1	±0.3		M42インレット 外形図	
設計	製図	検図	承認	記号	部門コード	整理番号
2004.10.15	2016.08.19	△08	△08	R	23	0889
小林	武川	塚越	塚越			△08