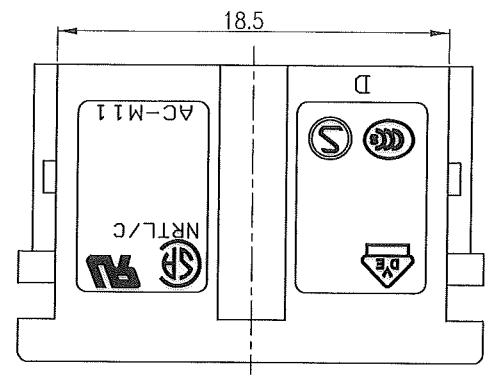
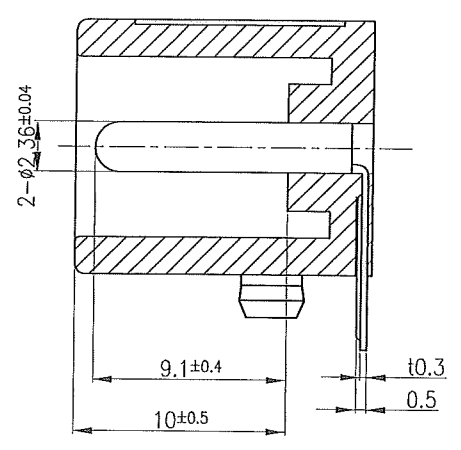


記号	来歴	年月日	氏名
△07	旧図書き換え	'11.11.07	武川
△08	組立図番変更	'11.11.07	川口

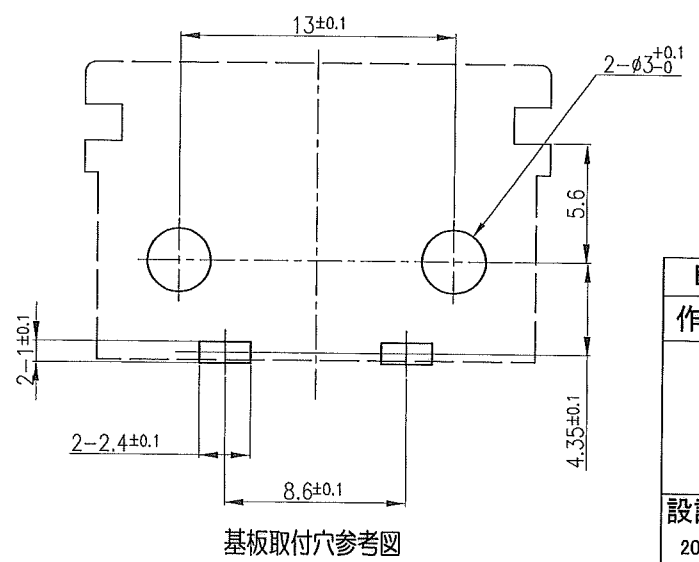
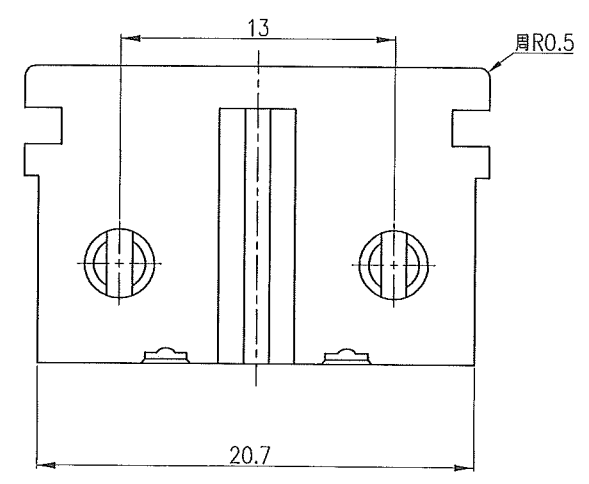
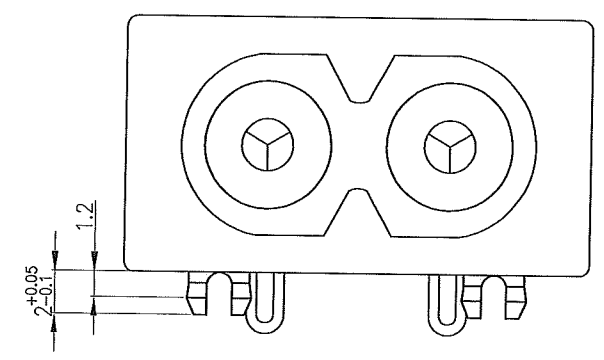
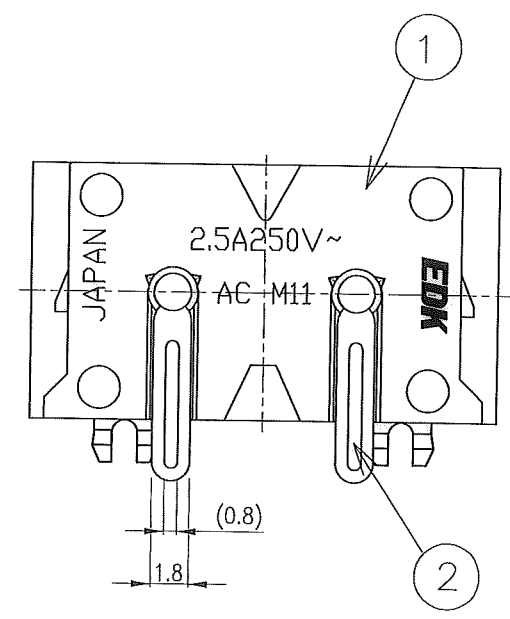
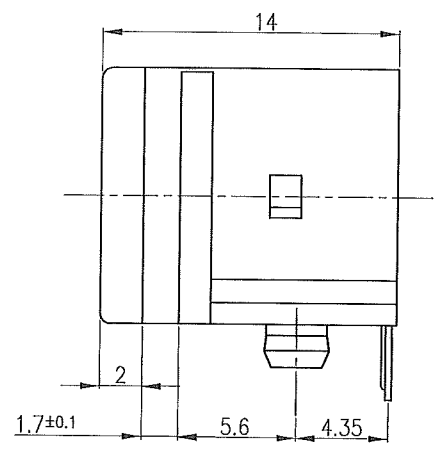
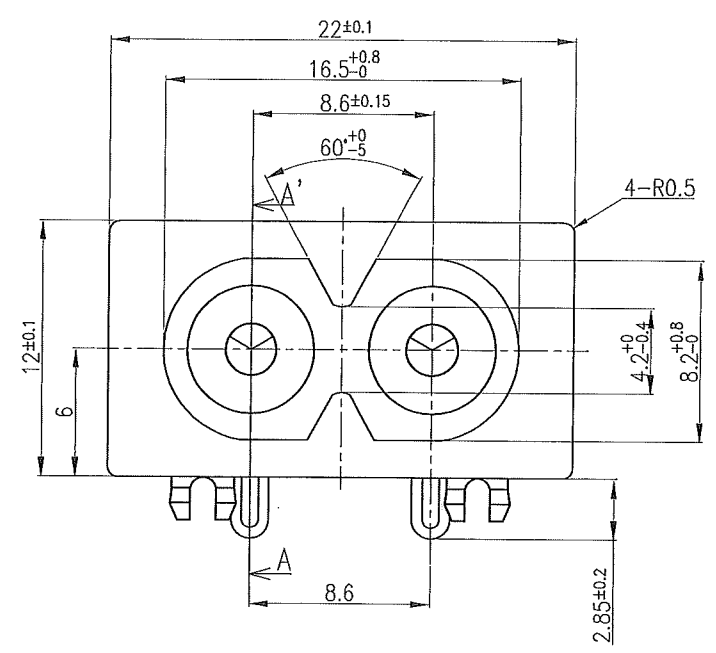


A-A'断面



使用部材

部番	部品名	材質	処理	難燃性
1	基台	PPE樹脂		UL94V-0
2	端子	銅合金	錫メッキ材又は錫メッキ	



基板取付穴参考図

B	AC-M11PB150C	A23-0328Z ^{△08}	K-3037	黒色	中国	t1.0mmに対応
作業	製品名	組立図番	仕様書No.	色	生産場所	プリント基板の厚み
第三角法		尺度	一般許容差		名称 無極タイプ M11インレット 外形図	
		3/1	±0.3			
設計	製図	検図	承認	記号	部門コード	整理番号
2006.04.08	2011.11.07	2011.11.7 11/12	2011.11.7 11/12	R	23	0892
松原	武川					△08