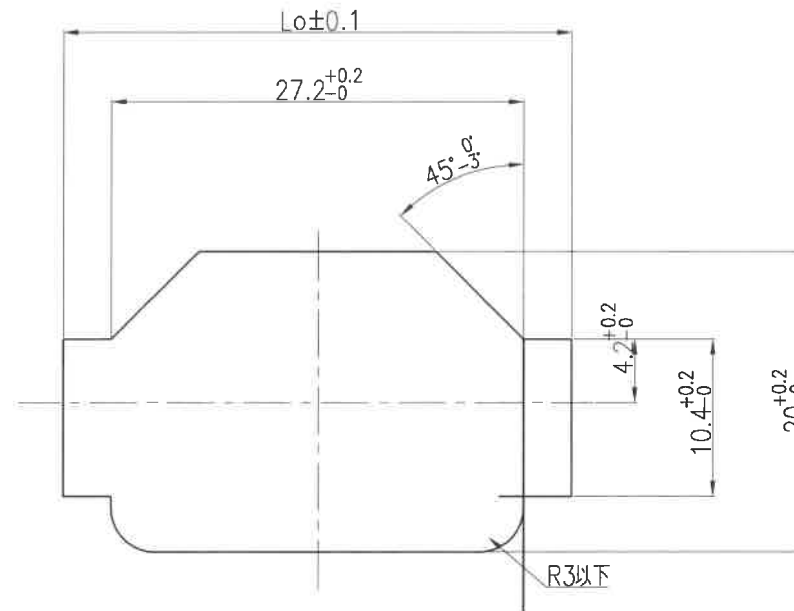


シャーシ取付穴参考図



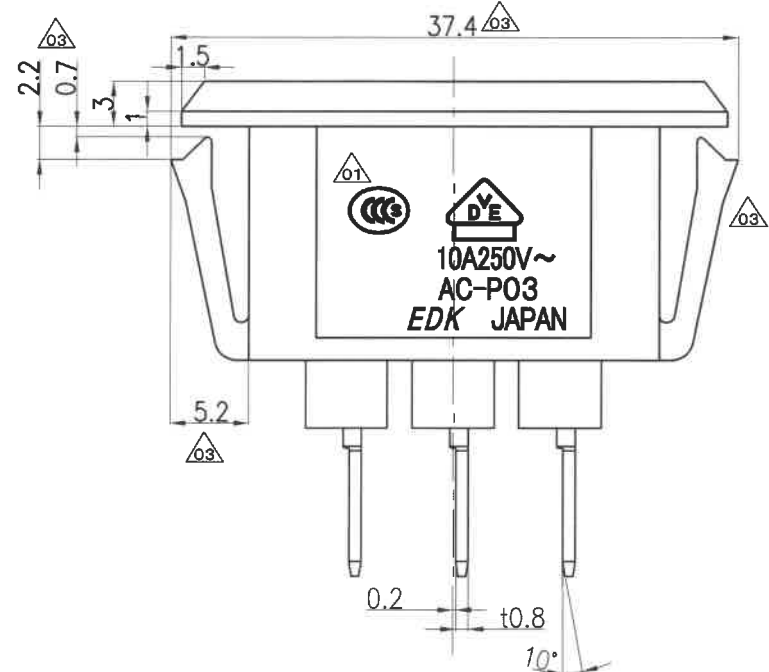
記号	来歴	年月日	氏名	記号	来歴	年月日	氏名
△07	SEMKO刻印位置誤記訂正	'20.10.09	武川	△01	CCCマーク追加	'09.11.09	望月
△02	旧図書き換え	'11.02.24	武川	△03	腕部形状寸法変更	'11.02.24	川口
△04	樹脂製注意事項追加	'11.02.24	川口	△05	B作業削除(B作業をA作業に変更したため削除)	'14.09.29	渡辺
△06	アース刻印変更	'18.12.01	塚越				

Loの寸法値

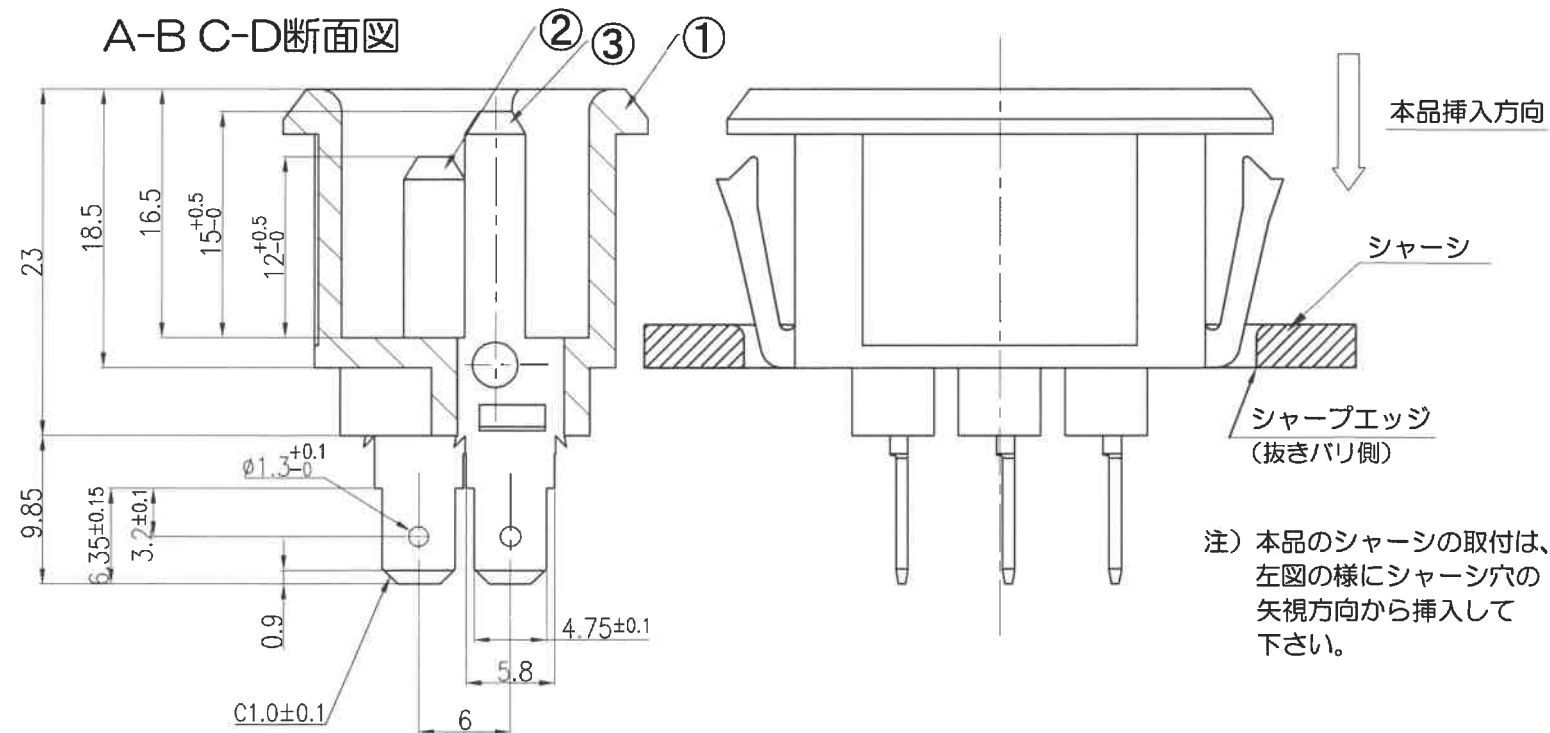
材質:金属製(樹脂製) △04

板厚	Lo寸法
0.8±0.1	32.3
1.0±0.1	32.8
1.2±0.1	33.4
1.6±0.1	34.4

△04 注) 樹脂製パネルを使用する場合は、取付保持強度を確認してご使用下さい。

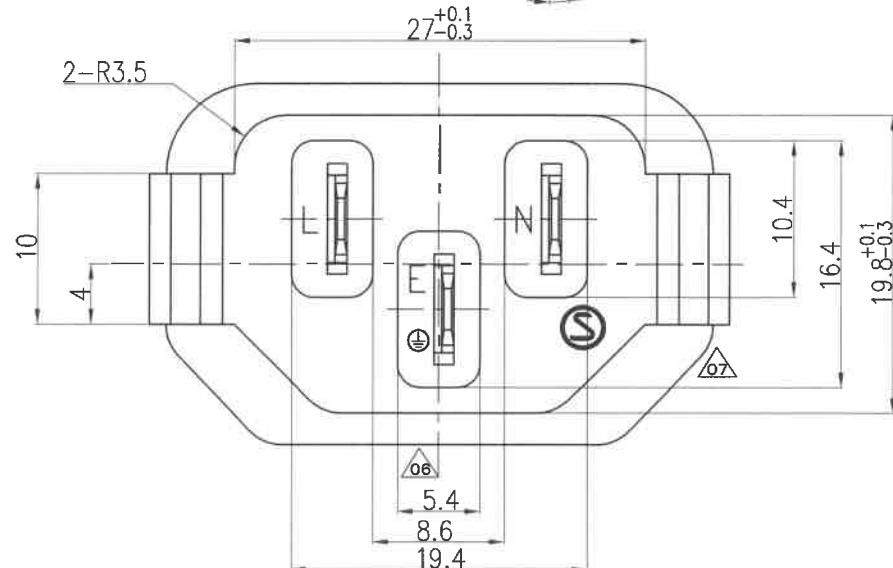


A-B C-D断面図



注) 本品のシャーシの取付は、左図の様にシャーシ穴の矢視方向から挿入して下さい。

*タブ端子と結線される際は、JST製SPS-51T-187-8に適合致します。



A	AC-P03CS08K	K-3068	黒	
作業	製品名	仕様書No.	色	備考
第三角法	尺度	一般許容差	名称 インレット	
	2/1	±0.5	AC-P03 スナップインタイプ 外形図	
設計	製図	検図	承認	記号 部門コード 整理番号
2008.08.02 松原	2011.2.24 武川	20.10.09 塚越	20.10.09 塚越	R 23 0898 △07