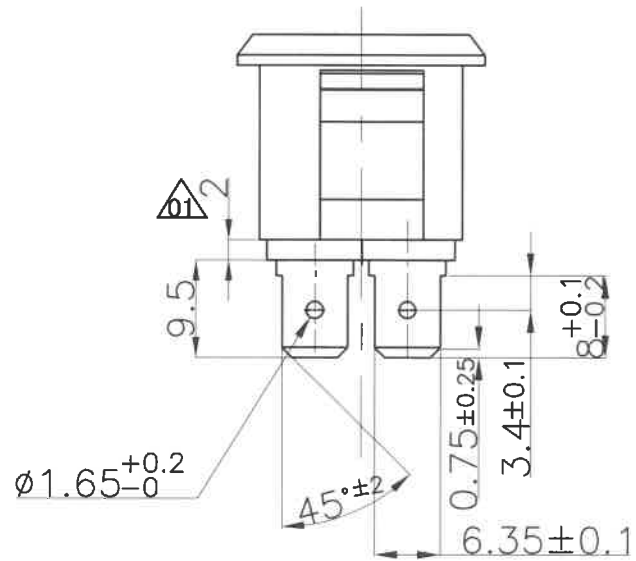
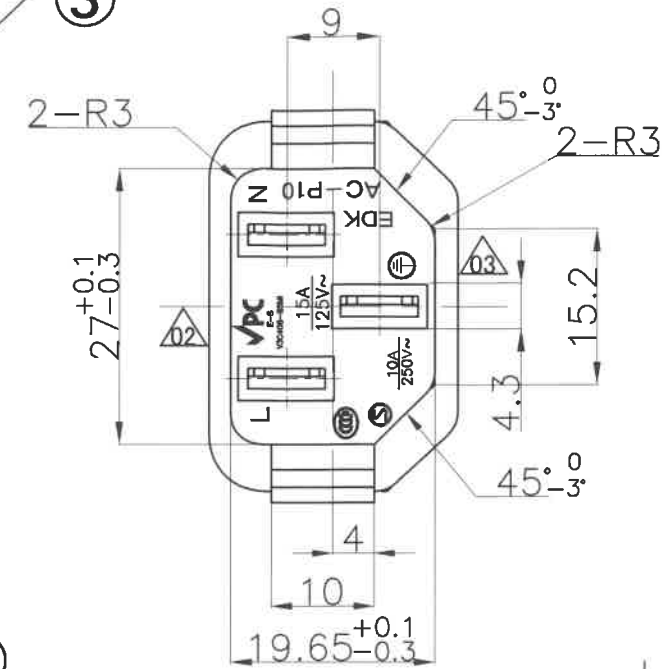
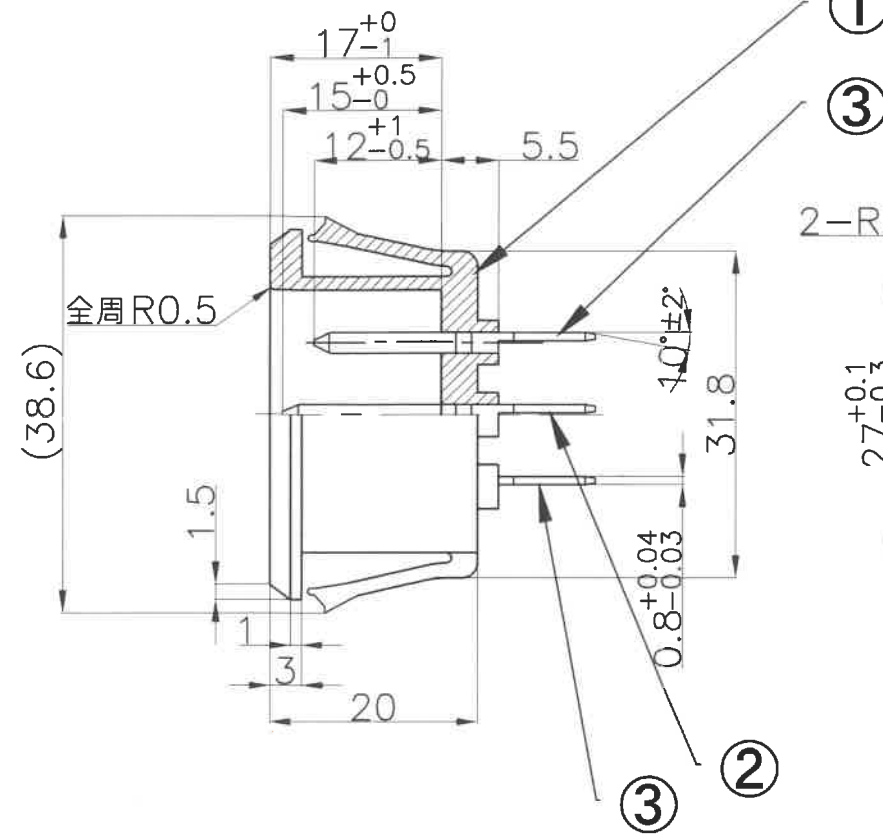
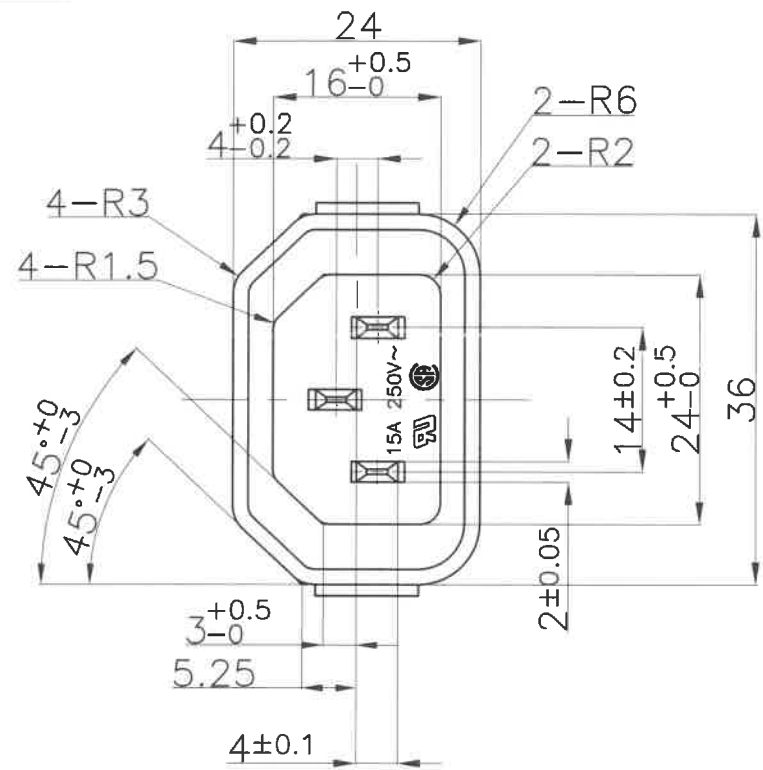


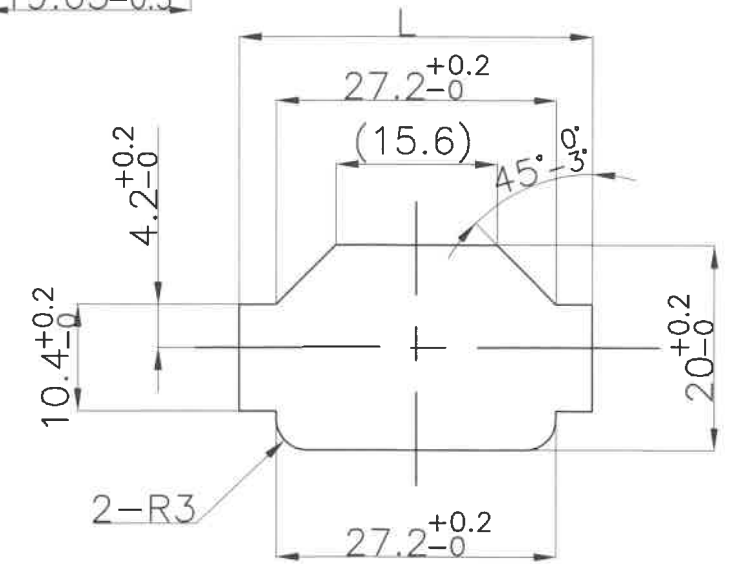
ε0 L060

記号	来歴	年月日	氏名
△01	誤記訂正	2017.04.17	塚越
△02	台湾認証追加	2018.06.26	塚越
△03	アース刻印変更	2018.12.01	塚越



L寸法

板厚	L寸法
0.8±0.1	32.3±0.1
1.0±0.1	32.8±0.1
1.2±0.1	33.4±0.1
1.6±0.1	34.4±0.1



パネル取り付け穴参考図

A	AC-P10CF34	A23-0380A	K-3069	黒	
作業	製品名	組立図番	仕様書 No.	色	備考
第三角法	尺度	一般許容差	名称	インレット	
	2/1	±0.3	AC-P10 ファストンタイプ 外形図		
設計	製図	検図	承認	記号	部門コード
'08.11.25	'08.11.25	18.12.01	18.12.01	R 23	0901
松原	松原	塚越	塚越		△03