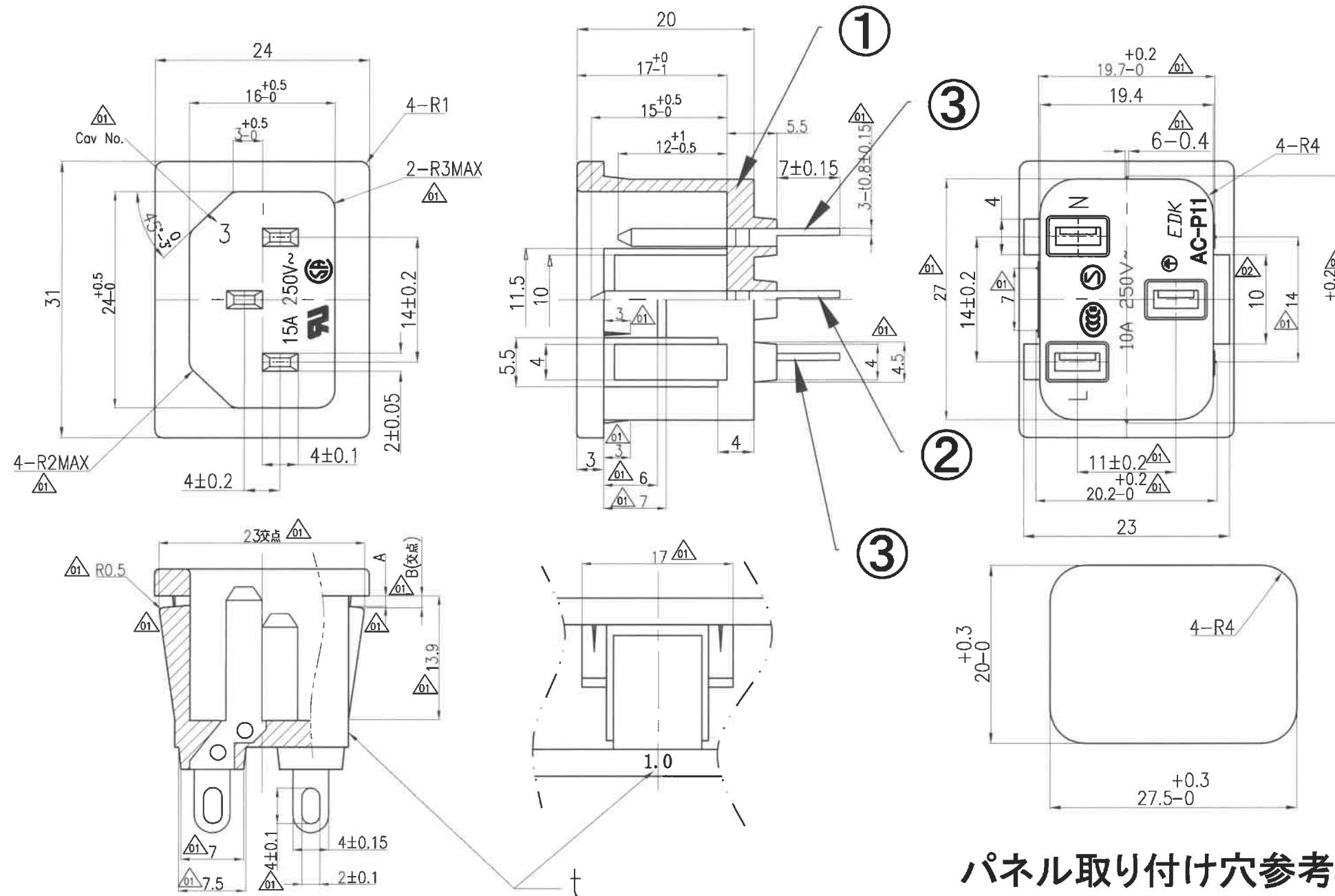


記号	来歴	年月日	氏名
01	TKS図面9版に合わせてEDK図面修正 (寸法追記、刻印追記、MAX追記、公差変更、ヒンジ部形状変更)	'11.03.16	川口
02	アース刻印変更	'18.12.01	塚越



t	寸法A	寸法B
1.0	1.25±0.05	1.40±0.05
1.2	1.45±0.05	1.60±0.05
1.5	1.75±0.05	1.90±0.05
1.65	1.90±0.05	2.05±0.05
2.0	2.30±0.05	2.45±0.05
3.0	3.30±0.05	3.45±0.05

パネル取り付け穴参考図

\* パネル板厚は製品名の末尾に記載ください  
例) AC-P11CS35-1.0

B	AC-P11CS55	A23-0382C	K-3070	灰	
A	AC-P11CS35	A23-0382A	K-3070	黒	
作業	製品名	組立図番	仕様書 No,	色	備考
第三角法	尺度		一般許容差		名称 インレット
	2/1		±0.3		AC-P11 ハンダタイプ 外形図
設計	製図	検図	承認	記号	部門コード
'08.11.25 松原	'08.11.25 松原	18.12.01 塚越	18.12.01 塚越	R	23
				整理番号	0903