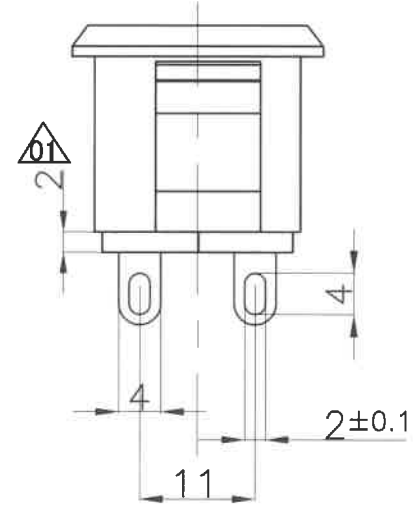
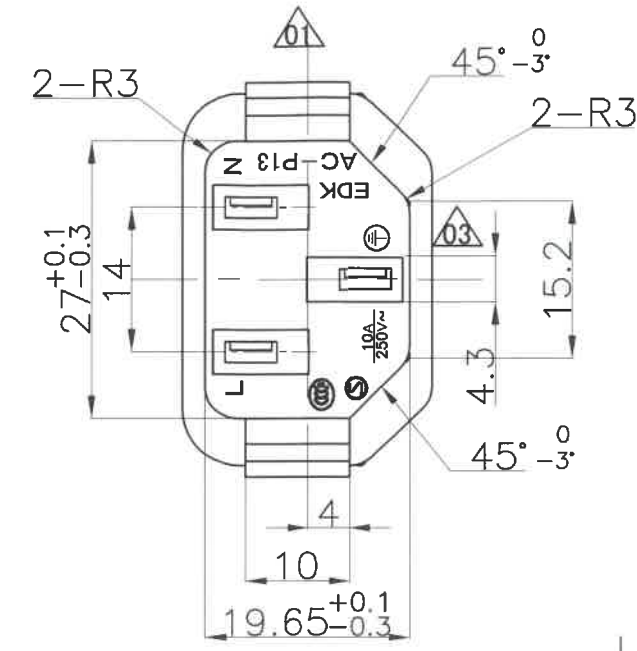
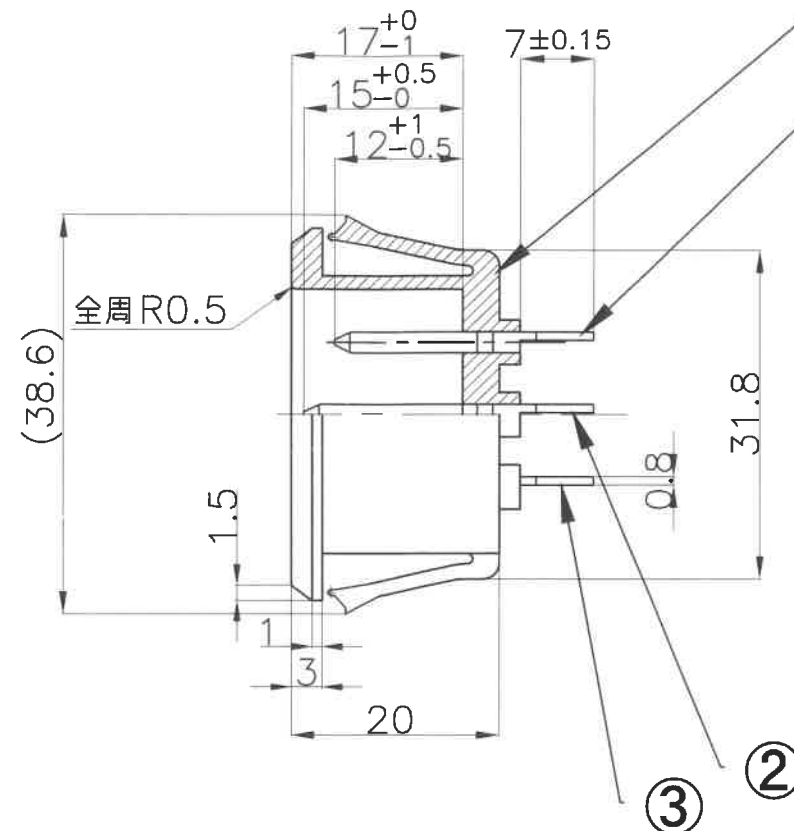
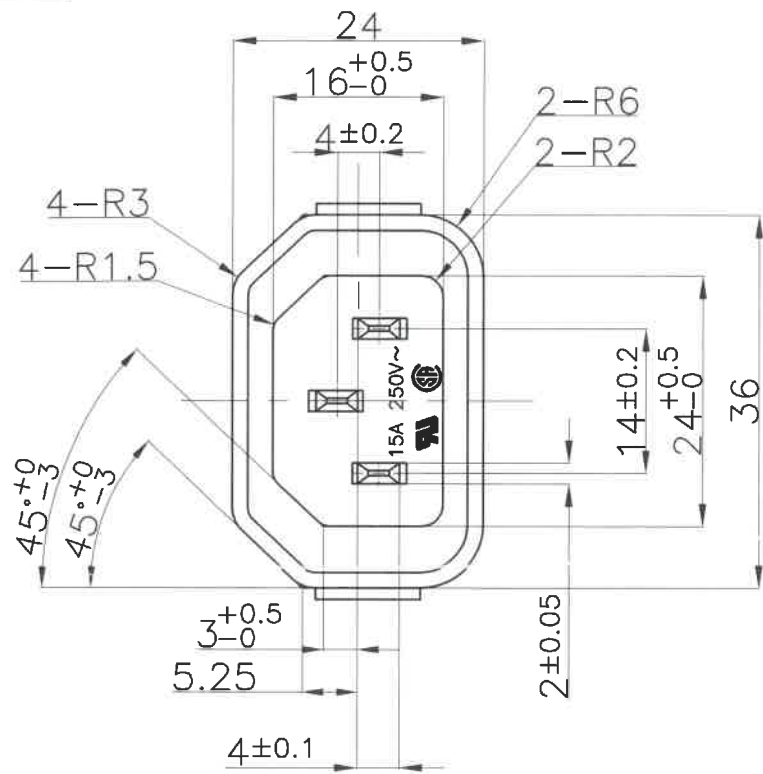


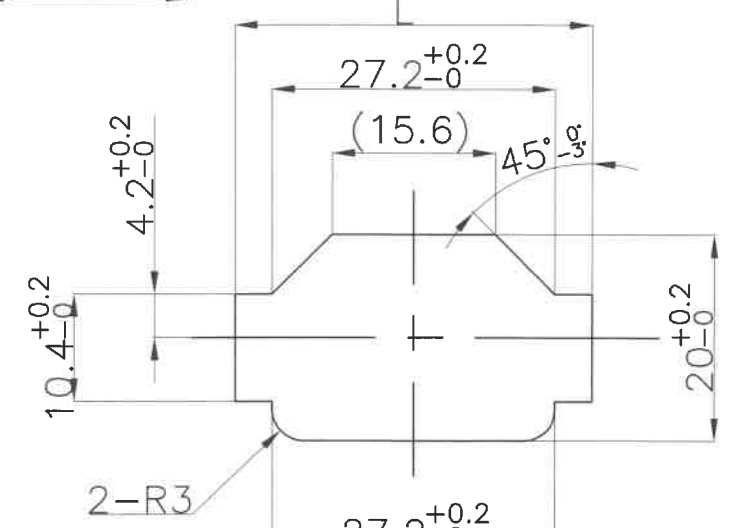
ε0 L060

記号	来歴	年月日	氏名
△01	誤記訂正、誤記削除	2017.04.17	塚越
△02	誤記訂正 1.6±0.1→1.6±0.05 34.4±0.1→35.6±0.1	2018.01.23	塚越
△03	アース刻印変更	2018.12.01	塚越



L寸法

板厚	L寸法
0.8±0.1	32.3±0.1
1.0±0.1	32.8±0.1
1.2±0.1	33.4±0.1
1.6±0.05	35.6±0.1



パネル取り付け穴参考図

B	AC-P13CS45	A23-0380C	K-3073	灰	
A	AC-P13CS37	A23-0380B	K-3073	黒	
作業	製品名	組立図番	仕様書 No.	色	備考
第三角法		尺度	一般許容差	名称 インレット	
		2/1	±0.3	AC-P13 ハンダタイプ 外形図	
設計	製図	検図	承認	記号	部門コード
'08.11.25 松原	'08.11.25 松原	エコー電子 18.12.01 塚越	エコー電子 18.12.01 塚越	R 23	
			記号	部門コード	整理番号
			R 23		0907
					△03