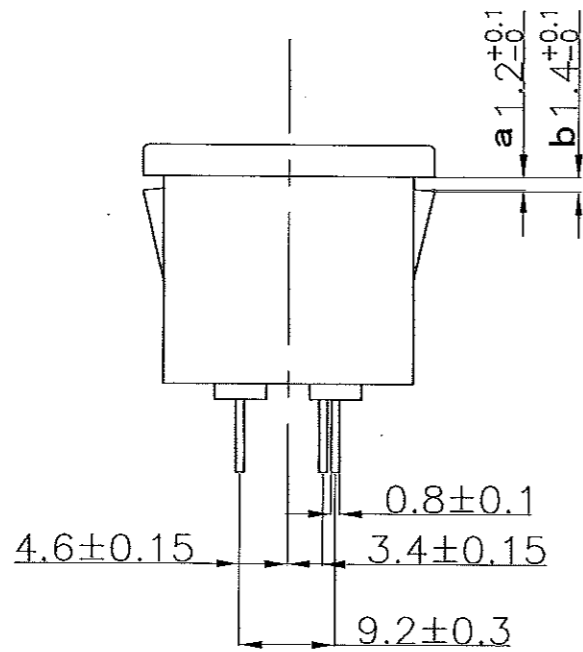
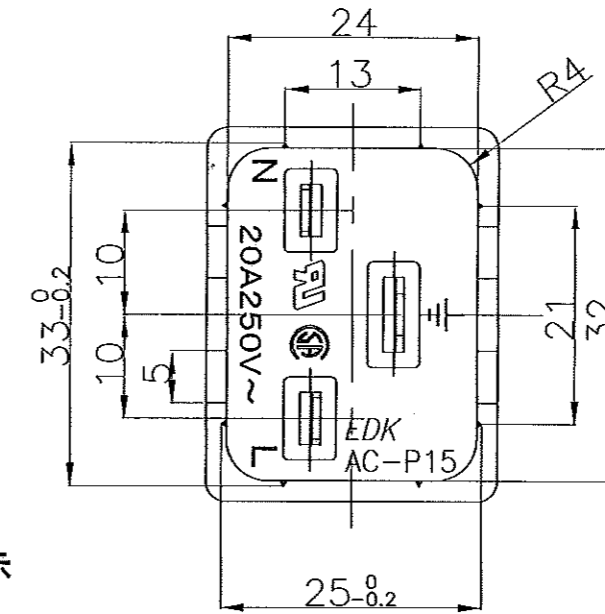
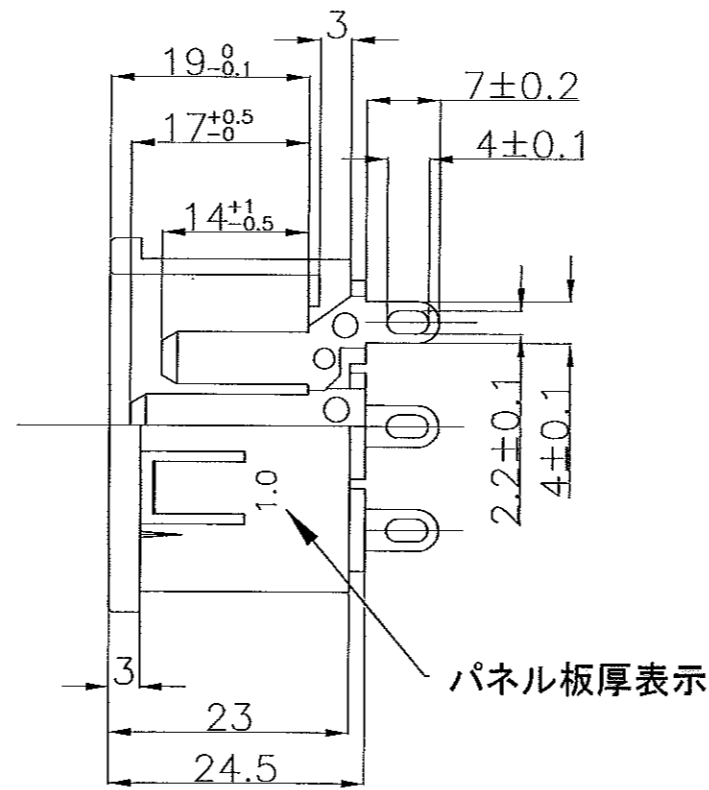
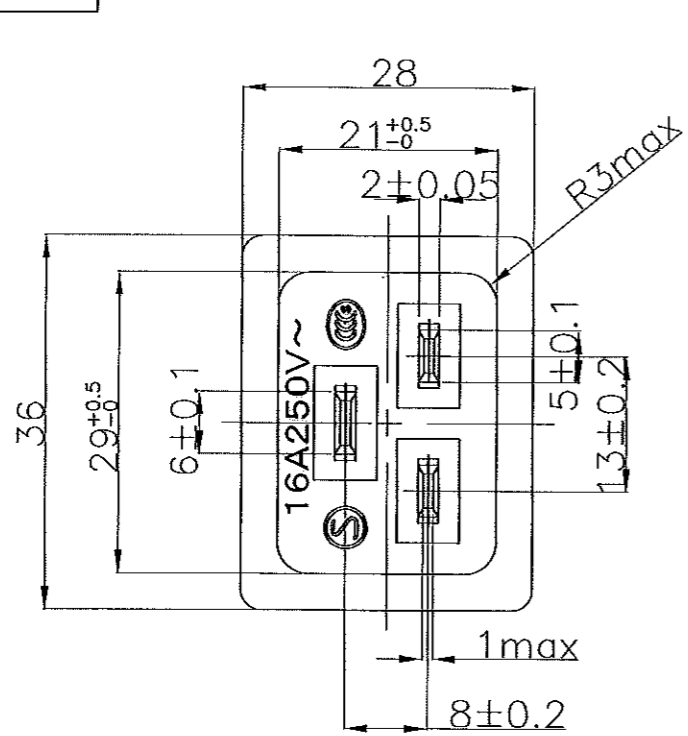


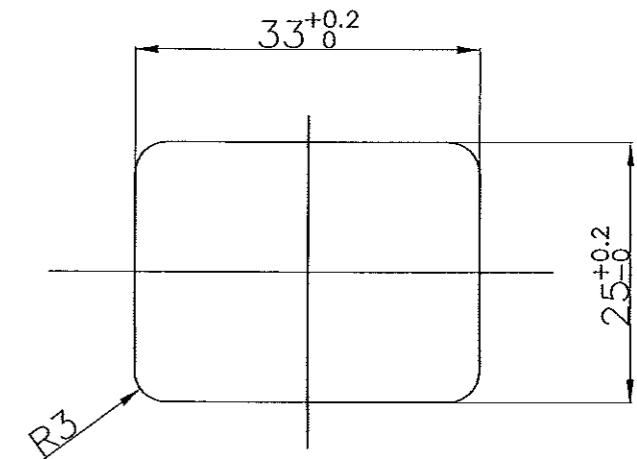
記号	来歴	年月日	氏名



パネル板厚	a	b
1.0	1.2	1.4
1.5	1.7	1.9
2.0	2.2	2.4
3.0	3.2	3.4

*製品名の末尾にパネル板厚をご指定ください

例) AC-P15CS39-1.0



パネル取り付け穴参考図

A	AC-P15CS39	A23-0388A	K-3076	黒	備考
作業	製品名	組立図番	仕様書 No.	色	備考
第三角法		尺度	一般許容差	名称	インレット
		———	±0.3	AC-P15	
設計	製図	検図	承認	記号	部門コード
'09.01.19	'09.01.19	2009.4.7	2009.4.7	R	23
松原	松原	望月	松原	整理番号	
				0910	△0