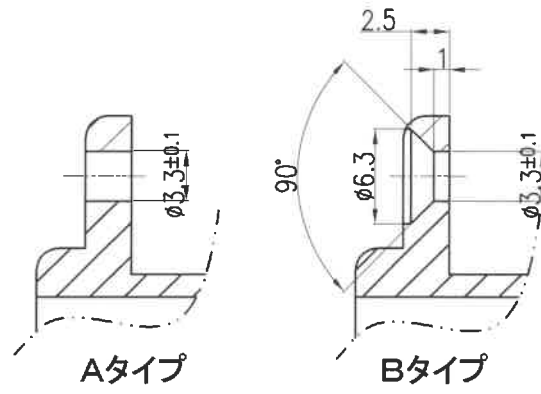
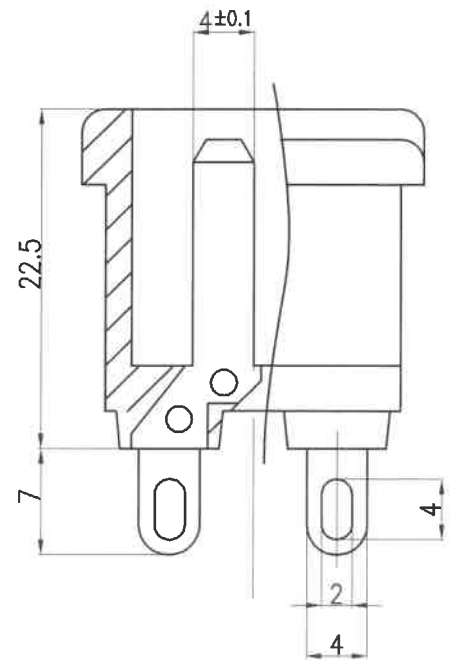


取り付け穴参考図



| 記号 | 来歴 | 年月日 | 氏名 |
|-----|------------|-----------|----|
| △01 | ヒケ防止穴4カ所追加 | '11.07.11 | 川口 |
| △02 | Cav No.追加 | '11.07.11 | 川口 |
| △03 | 寸法追記 | '11.10.14 | 川口 |
| △04 | アース刻印変更 | '18.12.01 | 塚越 |

| | | | | | |
|-----------|------------|-----------|----------------|----|-------|
| B | AC-P17CS43 | A23-0391B | K-3078 | 黒 | Bタイプ |
| A | AC-P17CS42 | A23-0391A | K-3078 | 黒 | Aタイプ |
| 作業 | 製品名 | 組立図番 | 仕様書N°. | 色 | 備考 |
| 第三角法 | 尺度 | 一般許容差 | 名称 インレット | | |
| | 2/1 | ±0.3 | AC-P17 ビス止めタイプ | | |
| 設計 | 製図 | 検図 | 承認 | 記号 | 部門コード |
| '09.01.29 | '09.01.29 | | | R | 23 |
| 松原 | 松原 | | | | 0912 |
| | | | | | △04 |