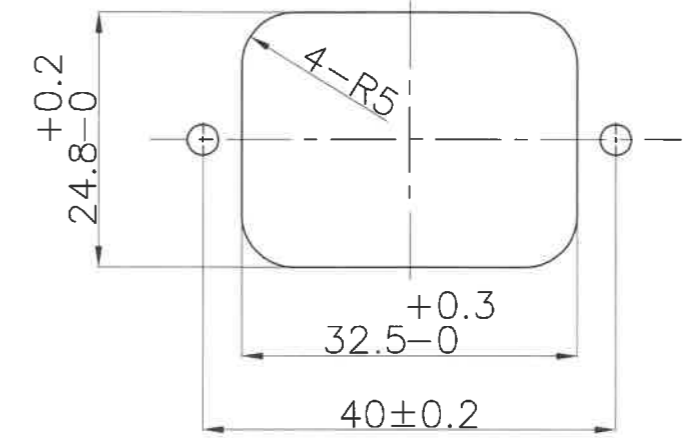
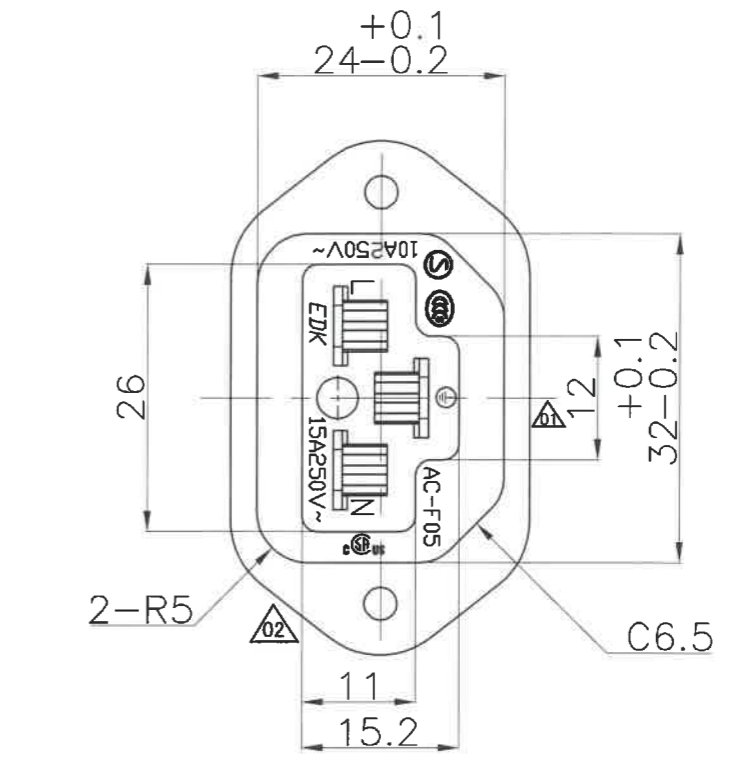
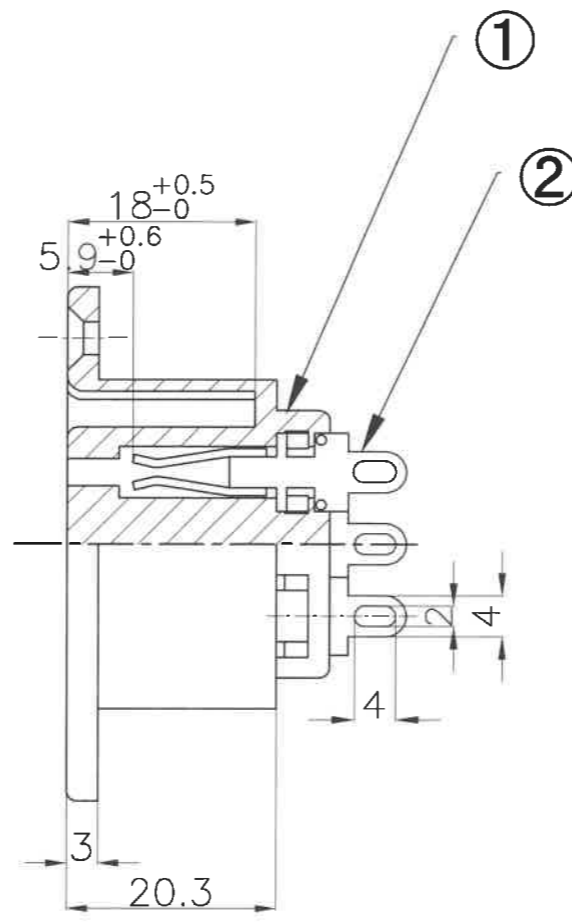
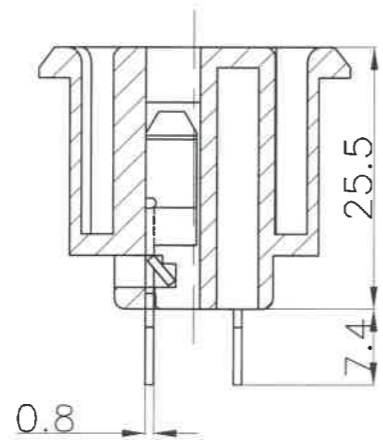
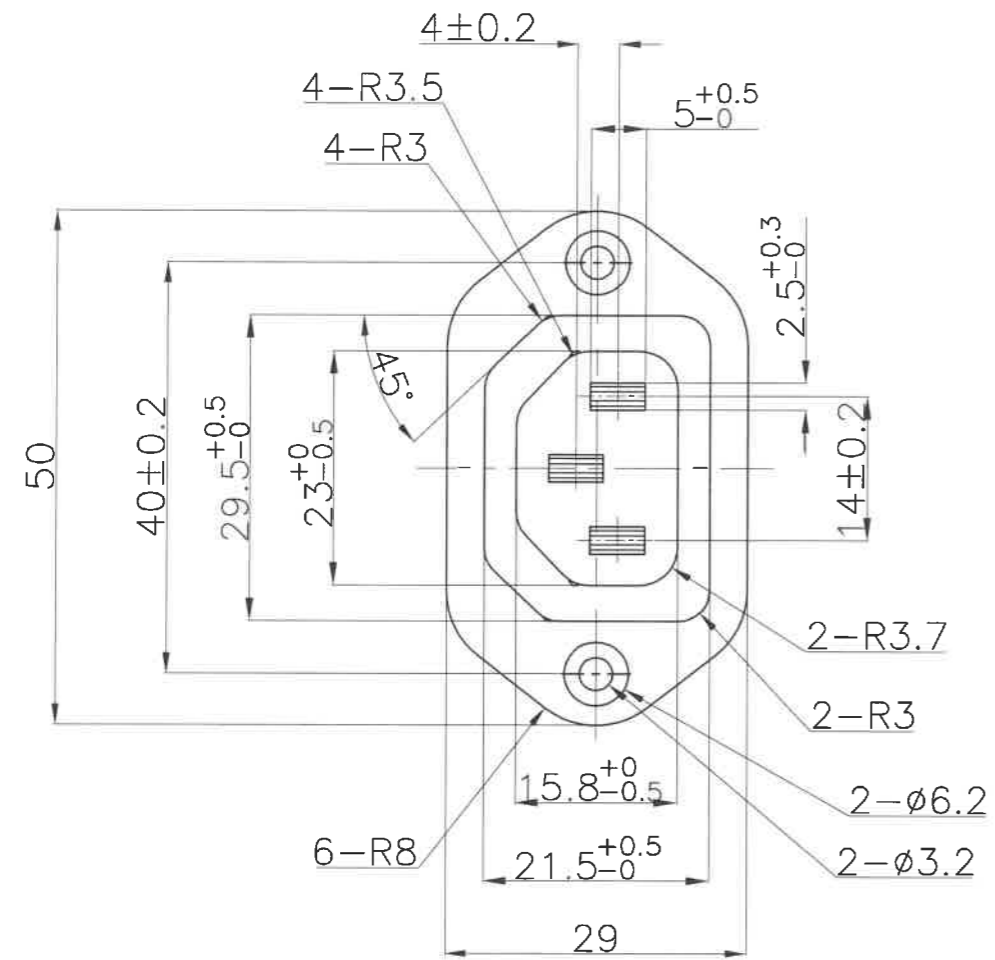


0914



パネル取り付け穴参考図

記号	来歴	年月日	氏名
01	アース刻印変更	2018.12.01	塚越
02	UL 刻印削除、CSA→CSA/CUSに切り換え	2021.05.13	塚越

A	AC-F05HB06	A23-0381B	K-2039	黒	
作業	製品名	組立図番	仕様書 No,	色	備考
第三角法	尺度		一般許容差		名称 アウトレット AC-F05 ハンダタイプ 外形図
	2/1		±0.3		
設計 '09.01.30 松原	製図 '09.01.30 松原	検図 21.5.13 塚越	承認 21.5.13 塚越	記号 部門コード R 23	整理番号 0914