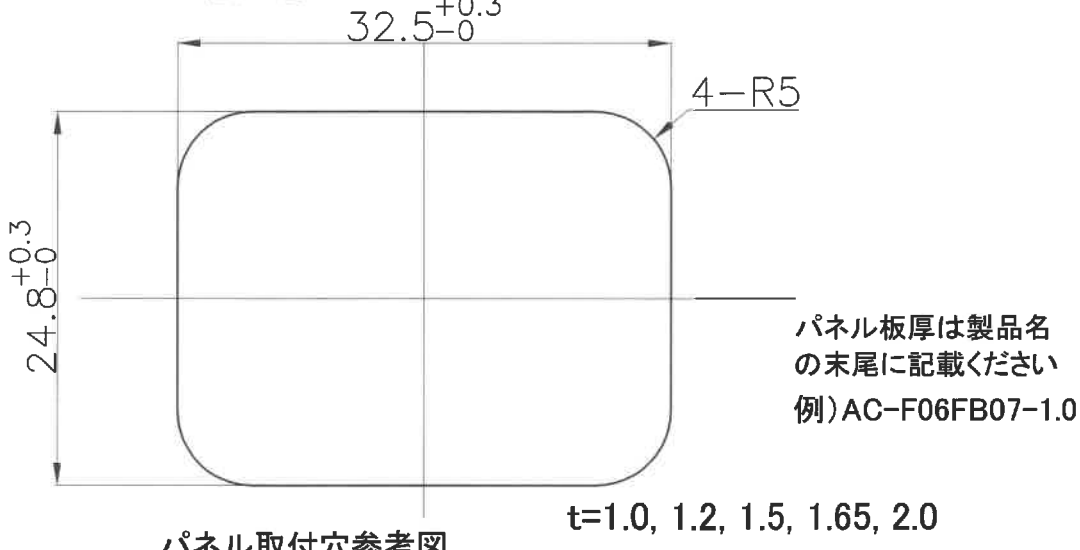
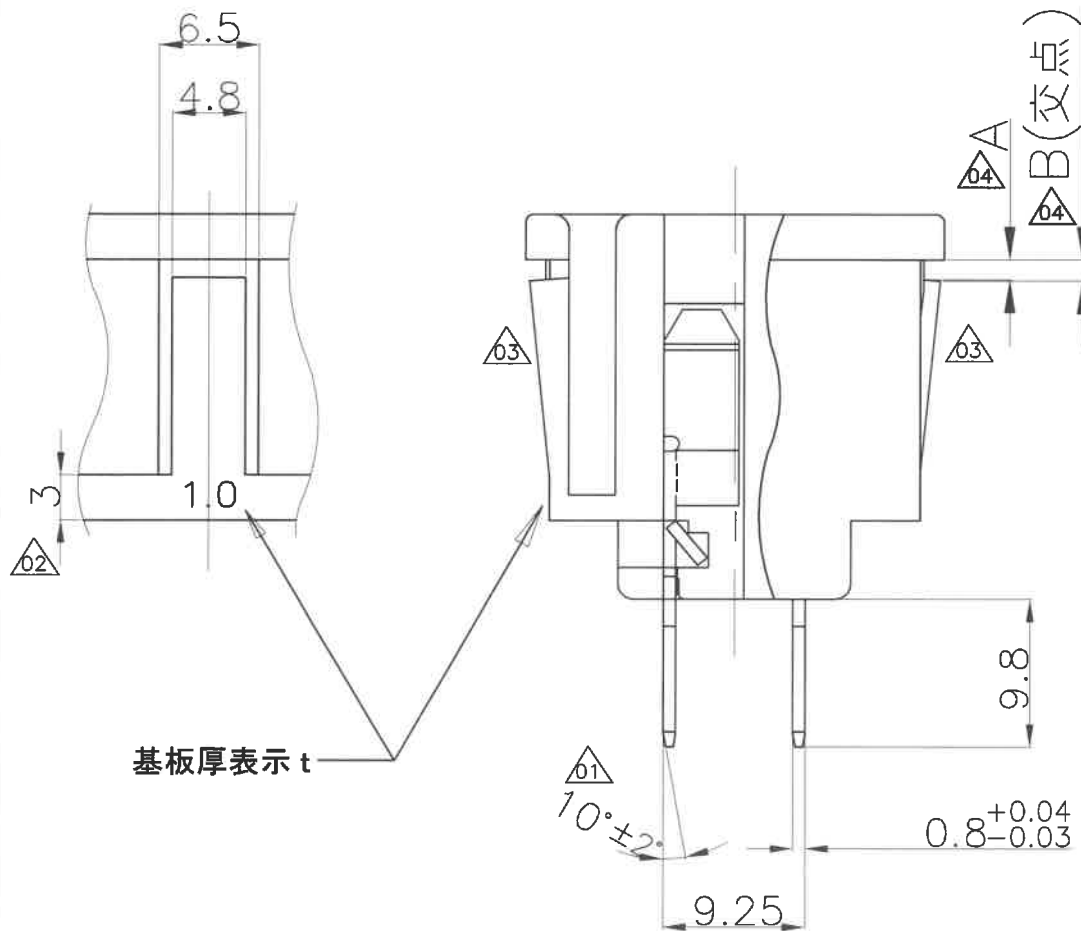
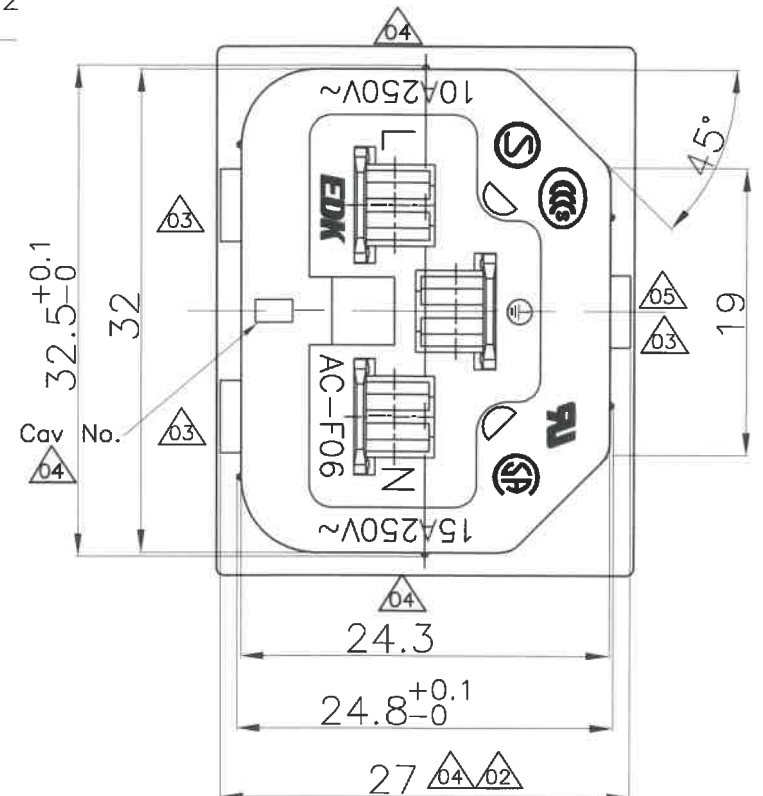


記号	来歴	年月日	氏名
△01	寸法公差変更(5.9 ^{+0.2} →5.7 ^{+0.5}) 公差変更(18.2±0.3→18.2 ^{+0.3} , 10°→10°±2°) 寸法変更(5→4)	'11.05.17	川口
△02	寸法追記	'11.05.17	川口
△03	形状変更	'11.05.17	川口
△04	A・B板厚寸法追加 公差訂正(27.8 ₃ →27±0.3) 刻印追加(CavNo. L、N)	'15.11.30	塚越
△05	アース刻印変更	'18.12.01	塚越



t	寸法A	寸法B
1.0	1.2±0.05	1.33±0.05
1.2	1.4±0.05	1.53±0.05
1.5	1.7±0.05	1.83±0.05
1.65	1.85±0.05	1.98±0.05
2.0	2.2±0.05	2.33±0.05

A	AC-F06FB07	A23-0392A	K-2036	黒	
作業	製品名	組立図番	仕様書 No.	色	備考
第三角法	尺度		一般許容差		名称
	2/1		±0.3		アウトレット
					AC-F06 ファストンタイプ
					外形図
設計	製図	検図	承認	記号	部門コード
'09.01.30	'09.01.30			R	23
松原	松原				
					整理番号
					0915