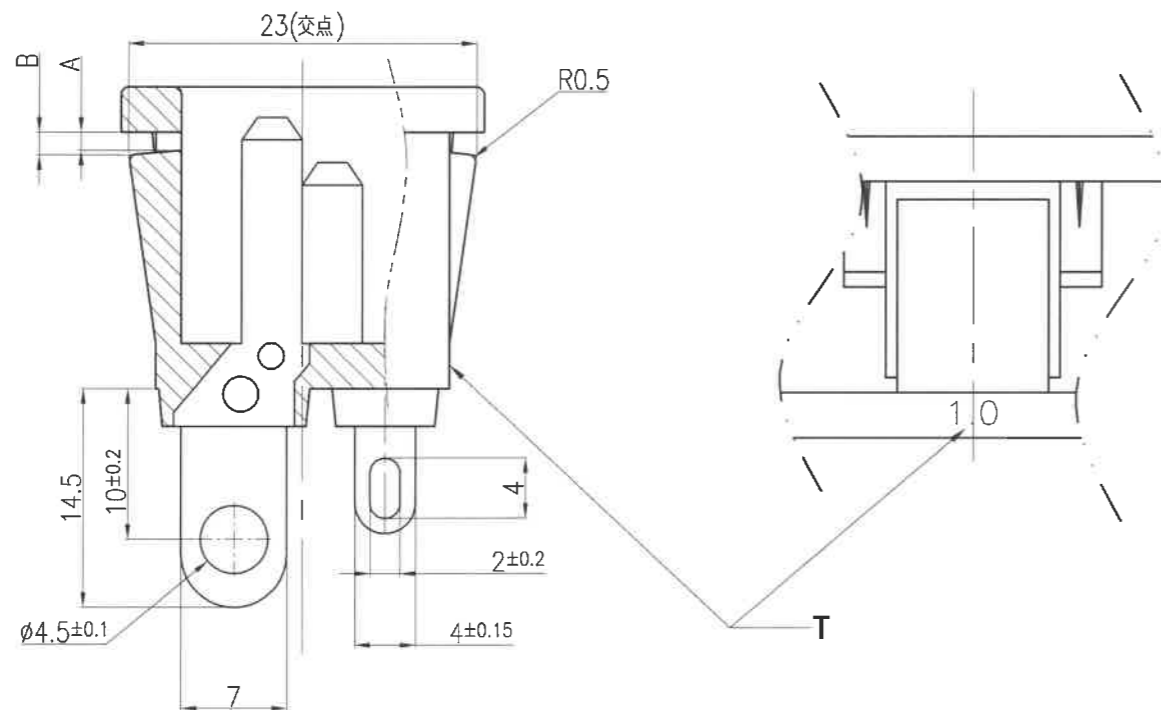
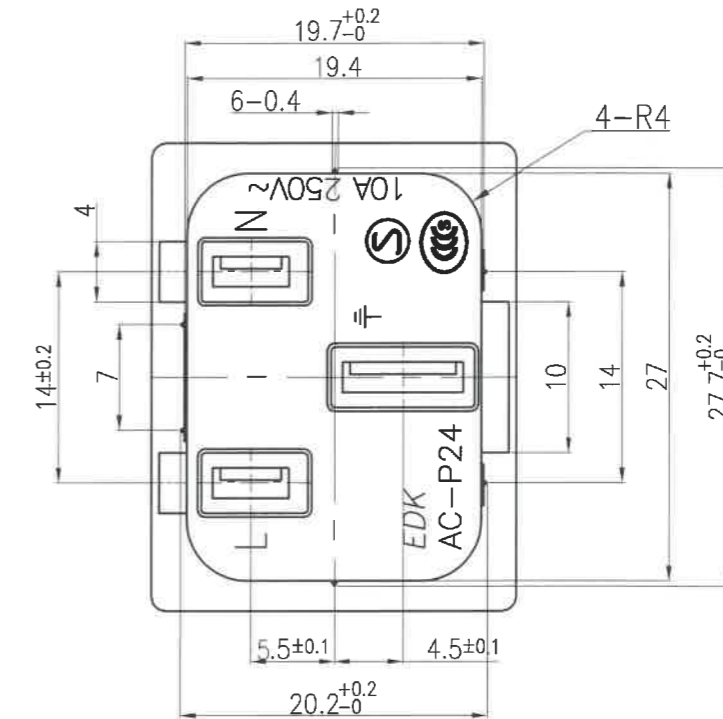
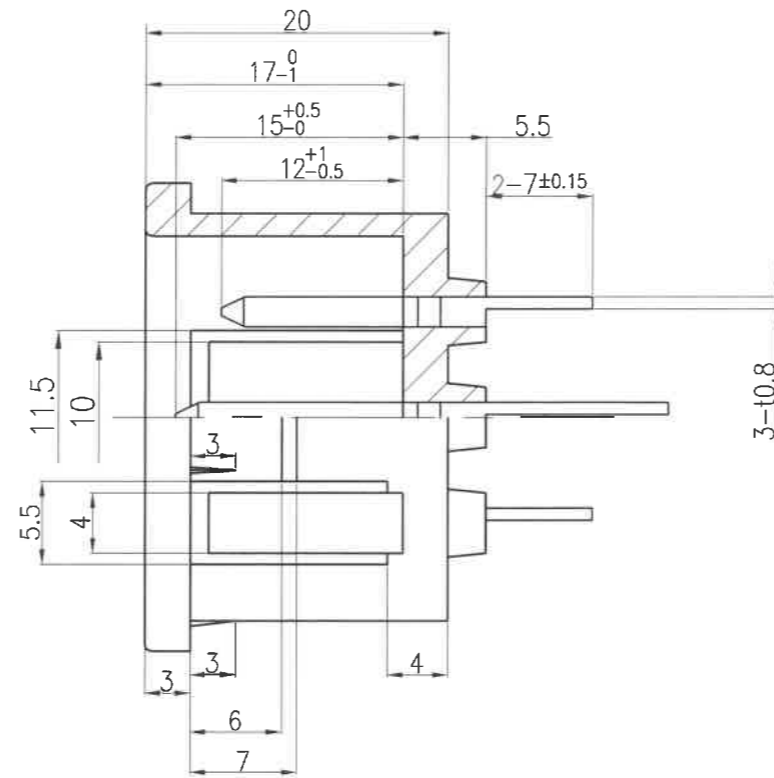
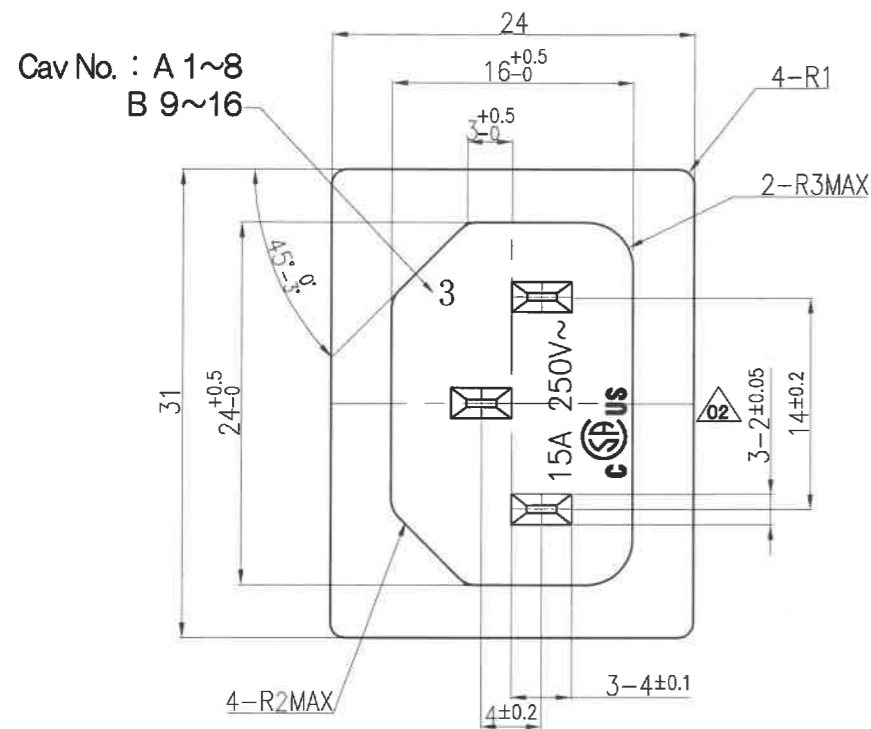
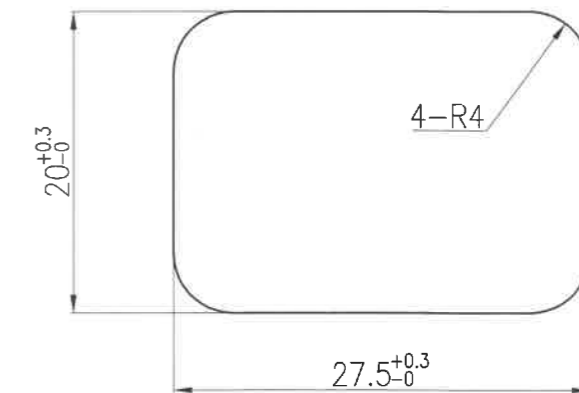


記号	来歴	年月日	氏名
△01	旧図書き換え	2011.01.31	武川
△02	UL刻印削除、CSA→CSA/CUSに切り換え	2021.05.13	塚越



パネル板厚	A	B
1.0	1.25±0.05	1.40±0.05
1.2	1.45±0.05	1.60±0.05
1.5	1.75±0.05	1.90±0.05
1.65	1.90±0.05	2.05±0.05
2.0	2.3±0.05	2.45±0.05
3.0	3.3±0.05	3.45±0.05

* 製品名の末尾にパネル板厚をご指定ください
例) AC-P24CS54-1.0



T = 1.0, 1.2, 1.5, 1.65, 2.0, 3.0
パネル取り付け穴参考図

A	AC-P24CS54	A23-0396A	K-3081	黒	
作業	製品名	組立図番	仕様書No.	色	備考
第三角法	尺度		一般許容差		名称 インレット AC-P24 外形図
	2/1		±0.3, ±1°		
設計	製図	検図	承認	記号	部門コード
'09.03.30	'11.01.31	21.5.13 塚越	21.5.13 塚越	R	23
松原	武川				
				整理番号	
				0920	△02