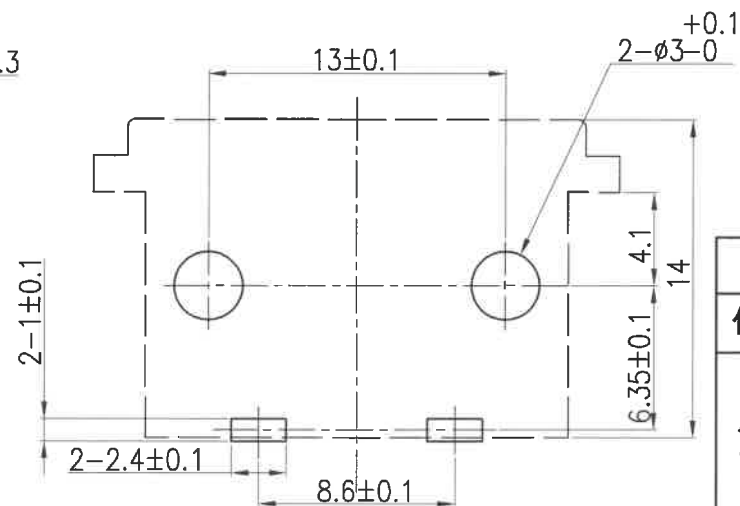
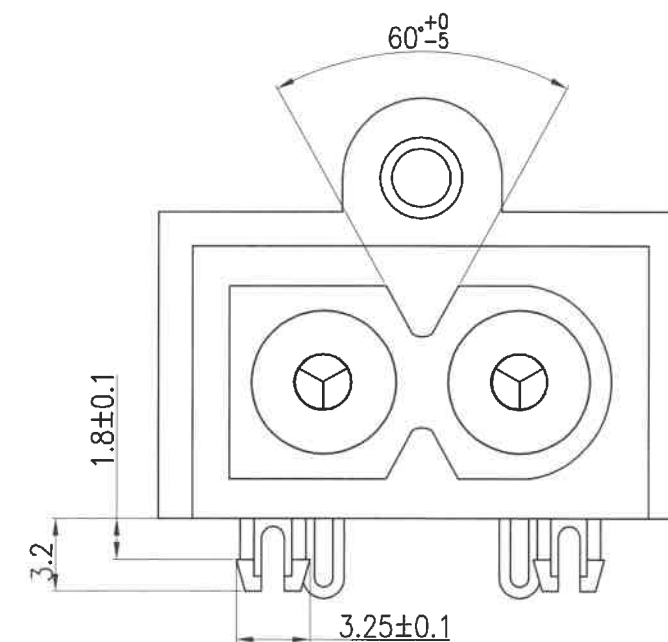
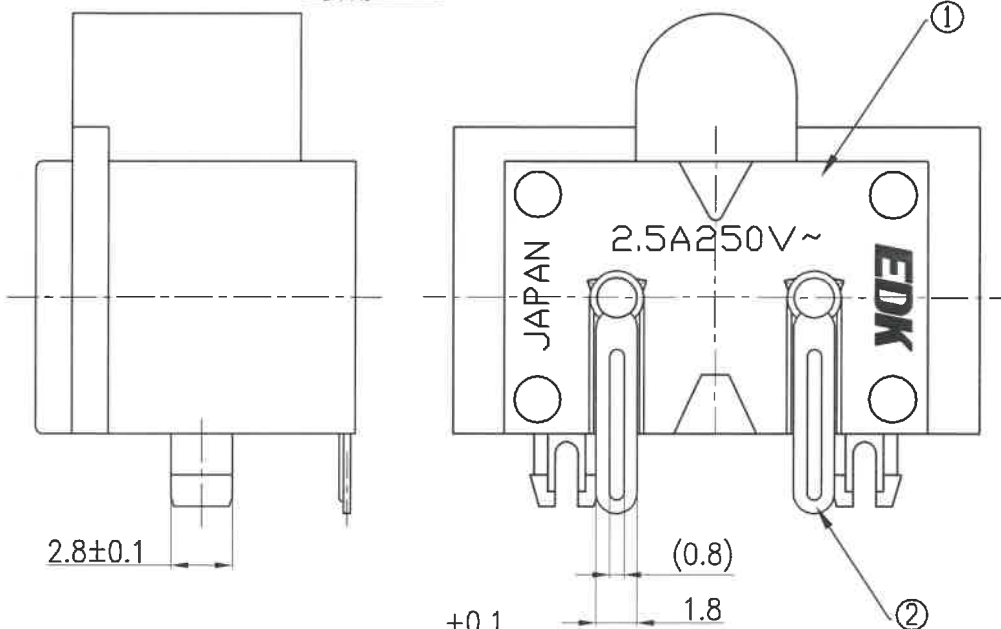
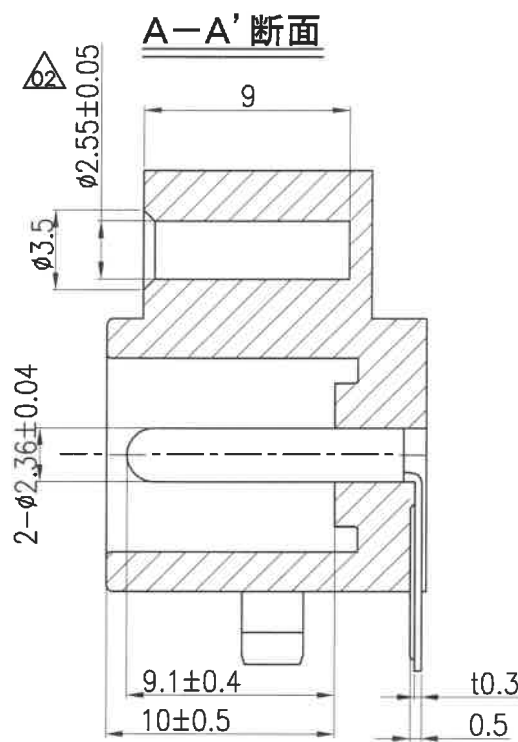
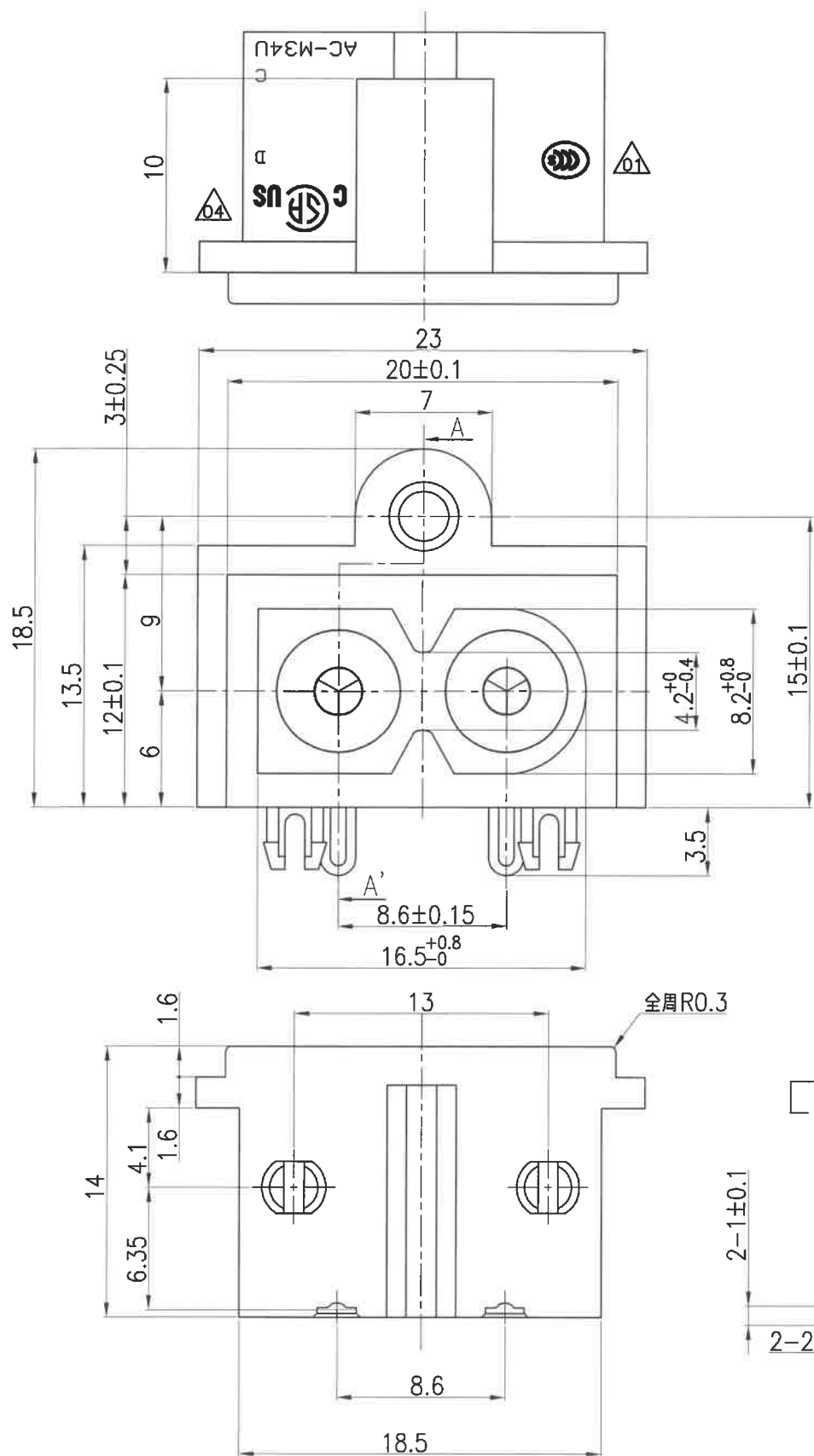


04
1260
奇異電器



基板取付穴参考図

使用部材

部番	部品名	材質	処理	難燃性
1	基台	PPE樹脂		UL94V-0
2	端子	銅合金	錫メッキ	

記号	来歴	年月日	氏名
01	CCCマーク追加	'09.09.04	望月
02	寸法公差変更	'09.09.04	松原
03	旧図面を書き換え	'10.03.16	武川
04	UL刻印削除、CSA→CSA/CUSIに切り換え	'21.05.13	塚越

A	AC-M34UPB159C	A23-0365C	K-3083	黒	中国	
作業	品名	組立図番	仕様書No.	色	生産場所	備考
第三角法	尺度	一般許容差	一般仕上	名称 有極タイプ インレット		
	3/1	±0.3	—	AC-M34U		
設計	製図	検図	承認	記号	部門コード	整理番号
'09.04.06 松原	'10.03.16 武川	21.5.13 塚越	21.5.13 塚越	R 23		0921

外形図

04