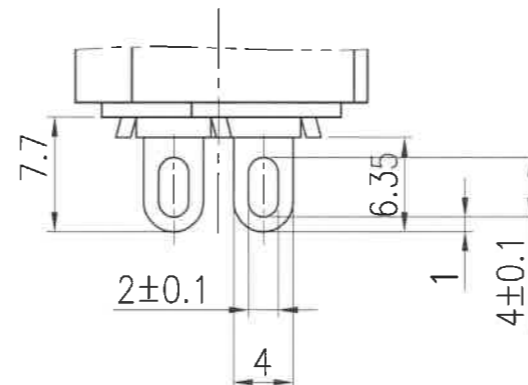
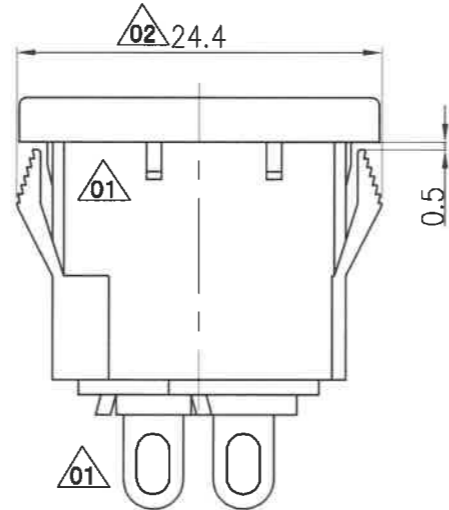
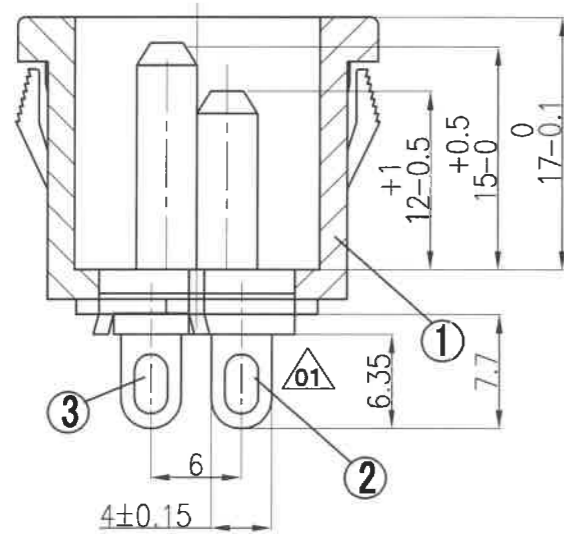
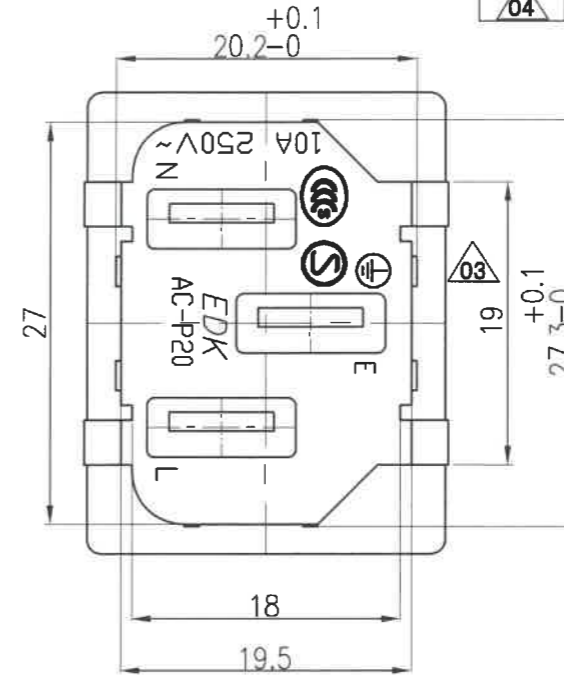
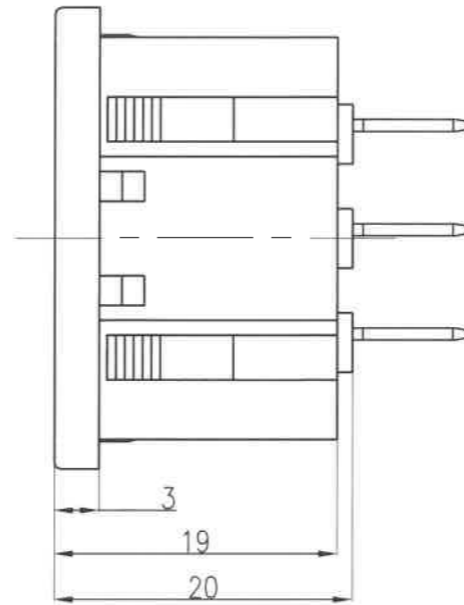
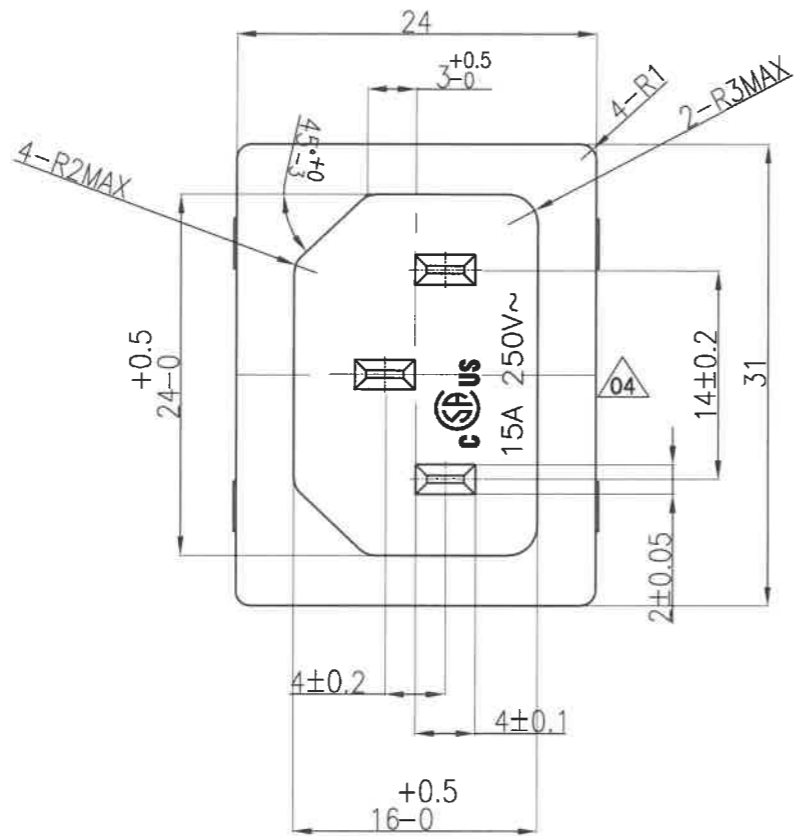
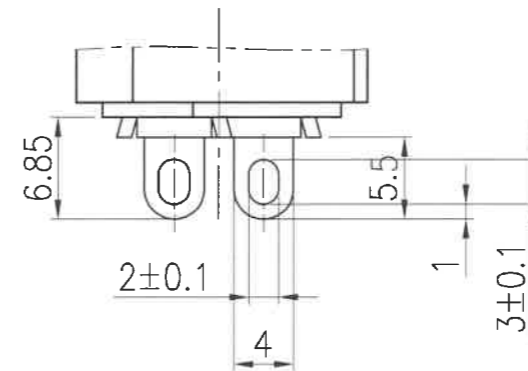


04 0924

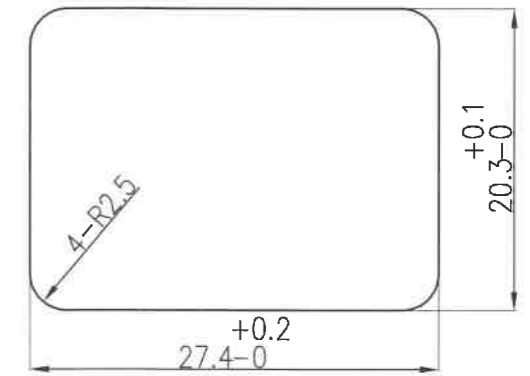
記号	来歴	年月日	氏名
△01	端子形状変更, 製品名変更 基台形状変更のため寸法削除(17.3, 4)	2010.12.01	川口
△02	B作業追加、端子形状追加、(24.3)→24.4に変更	2012.11.02	川口
△03	アース刻印変更	2018.12.01	塚越
△04	UL刻印削除、CSA→CSA/CUSに切り換え	2021.05.13	塚越



端子形状:A △02



端子形状:B △02



取付穴寸法

△02	B	AC-P20CS84	A23-0397B	K-3084	B	黒	
	A	AC-P20CS48 △01	A23-0397A	K-3084	A	黒	
作業	製品名	組立図番	仕様書No.	端子形状 △02	色	備考	
第三角法		尺度	一般許容差	名称 インレット			
		2/1	±0.3	AC-P20 外形図			
設計	製図	検図	承認	記号	部門コード	整理番号	
'09.02.18 松原	'09.02.18 松原	21.5.13 塚越	21.5.13 塚越	R 23		0924	△04