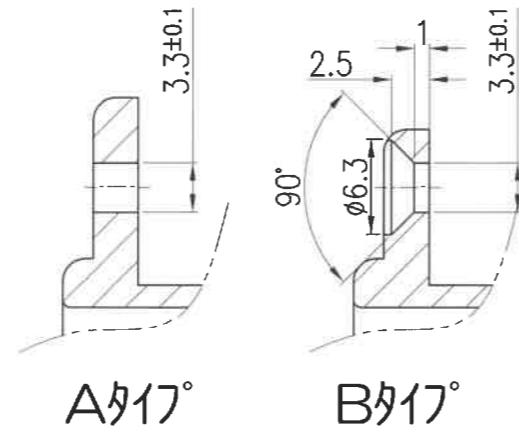
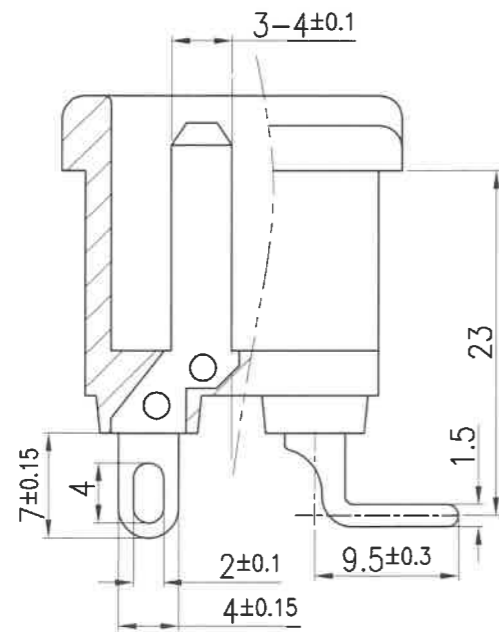
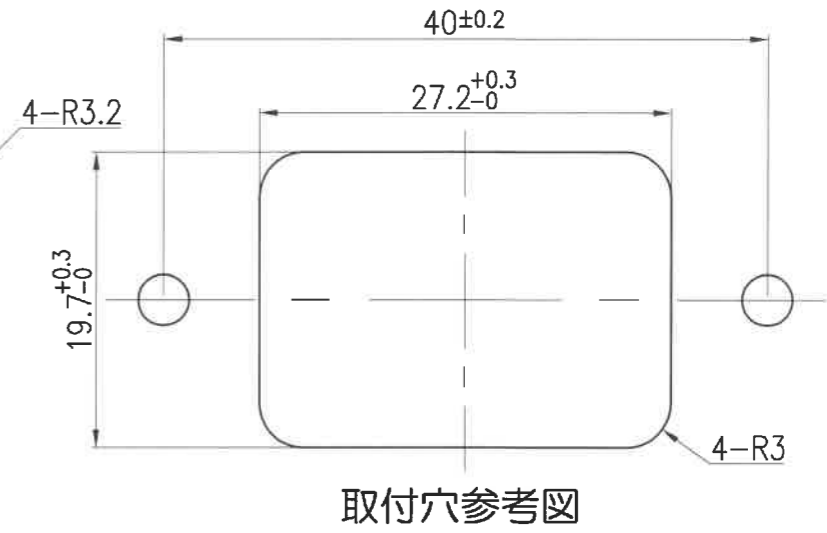
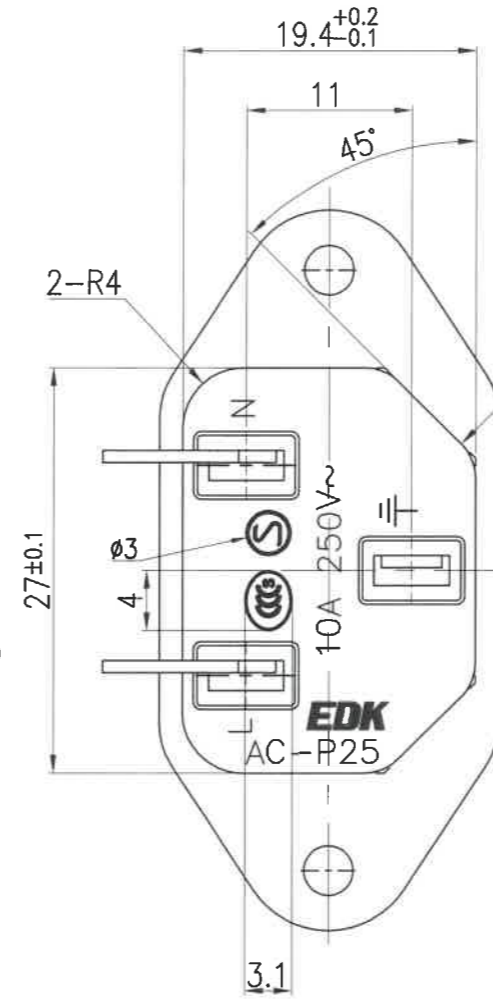
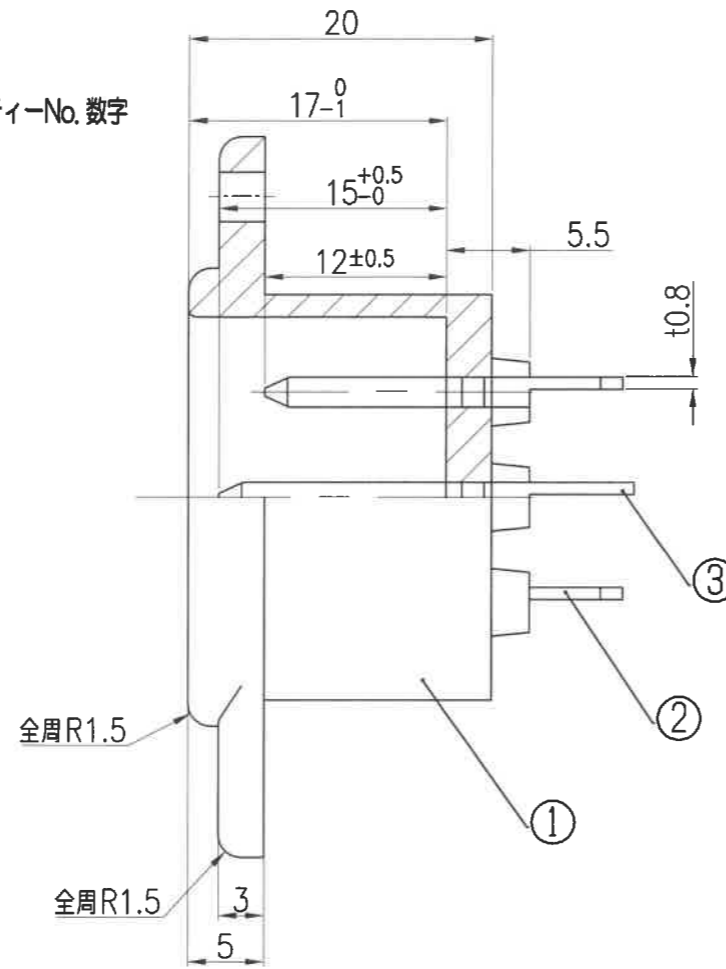
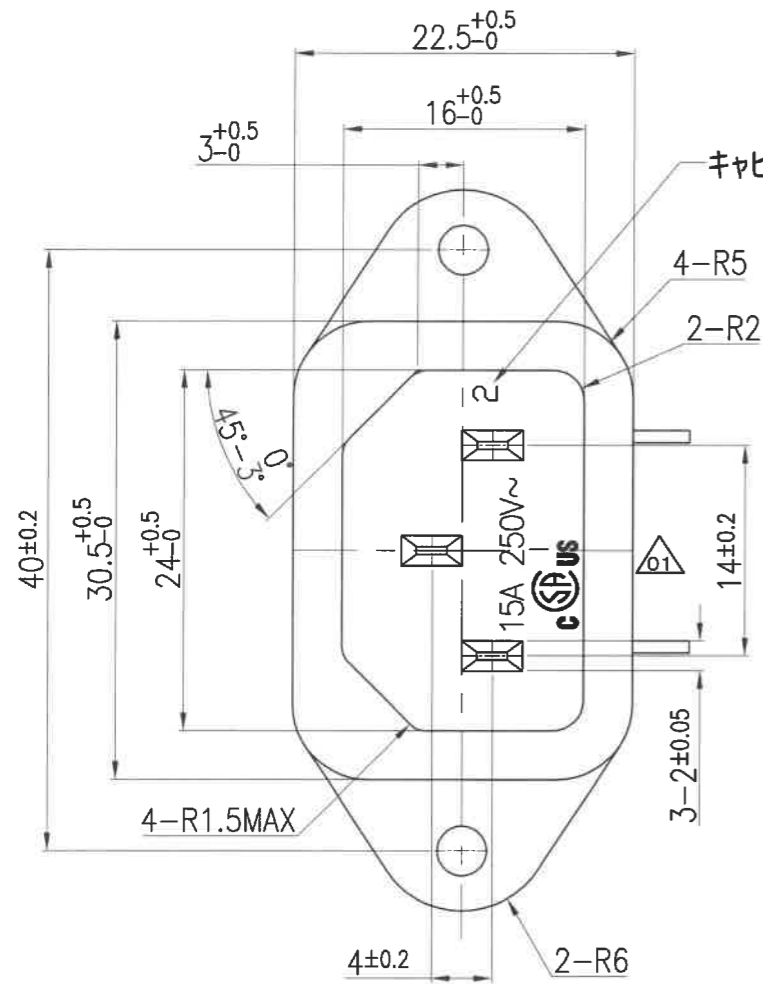


記号	来歴	年月日	氏名
△01	UL刻印削除、CSA→CSA/CUSIに切り換え	2021.05.13	塚越



B	AC-P25CL57	A23-0399B	K-3087	黒	Bタイプ
A	AC-P25CL56	A23-0399A	K-3087	黒	Aタイプ
作業	製品名	組立図番	仕様書No.	色	備考
第三角法	尺度	一般許容差	名称 インレット		
	2/1	±0.3	AC-P25 外形図		
設計	製図	検図	承認	記号	部門コード
2010.09.17 林依悌	2010.09.17 林依悌	21.5.13 塚越	21.5.13 塚越	R	23
				整理番号	0928
					△01