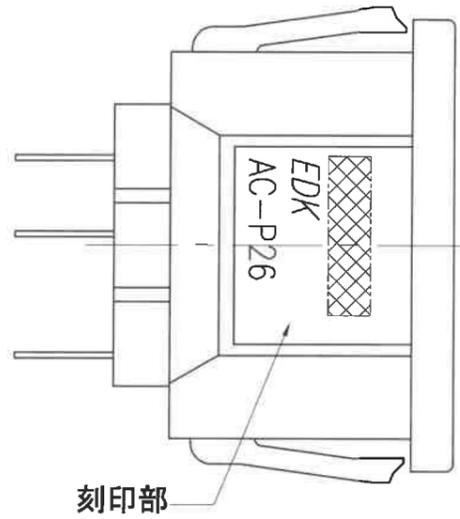
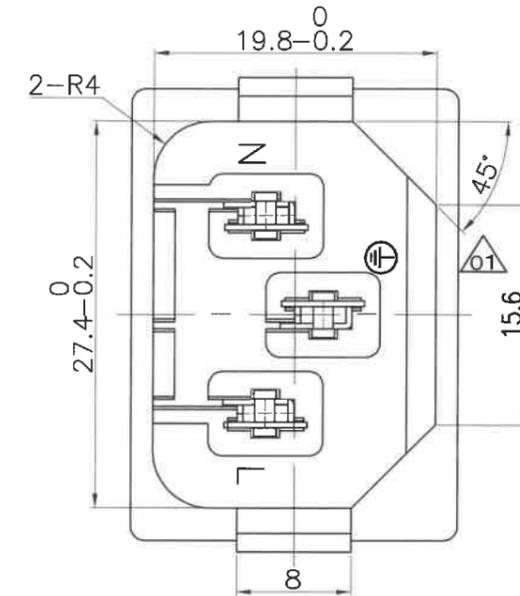
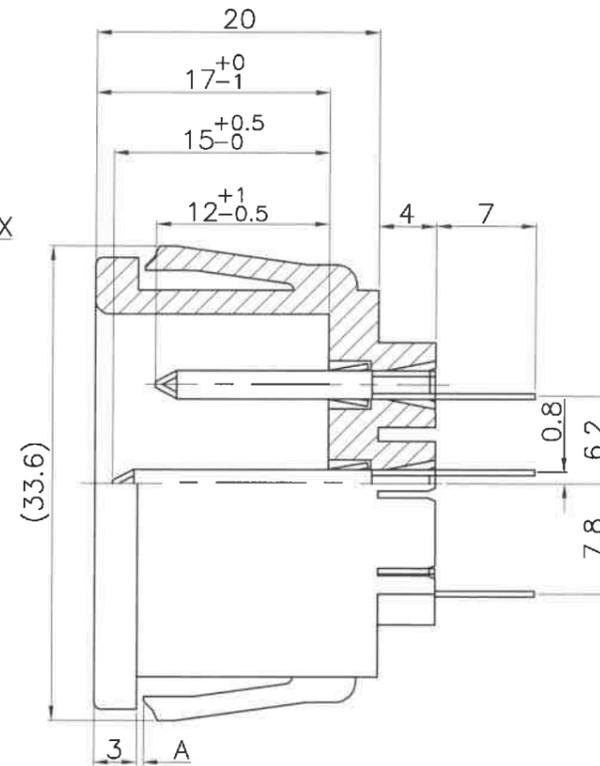
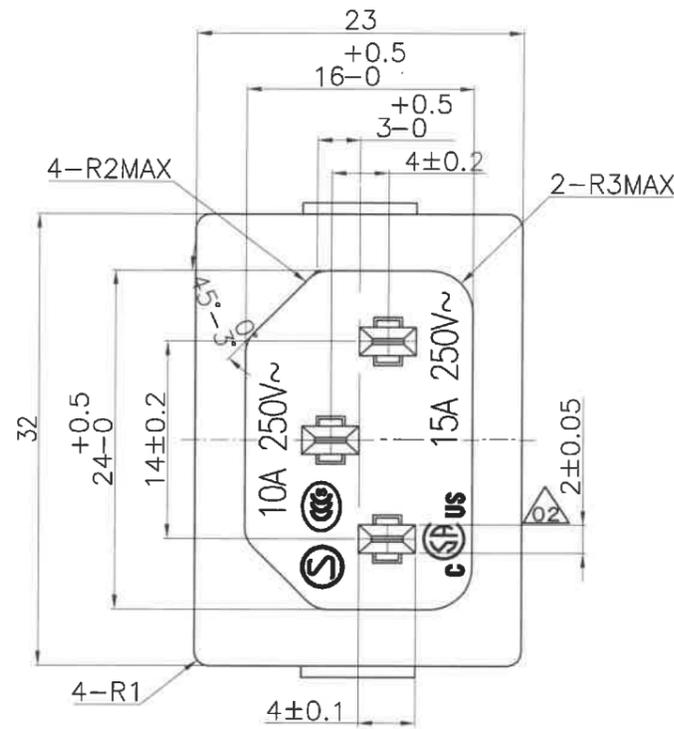


記号	来歴	年月日	氏名
01	アース刻印変更	2018.12.01	塚越
02	UL刻印削除、CSA→CSA/CUSIに切り換え	2021.05.13	塚越



刻印部

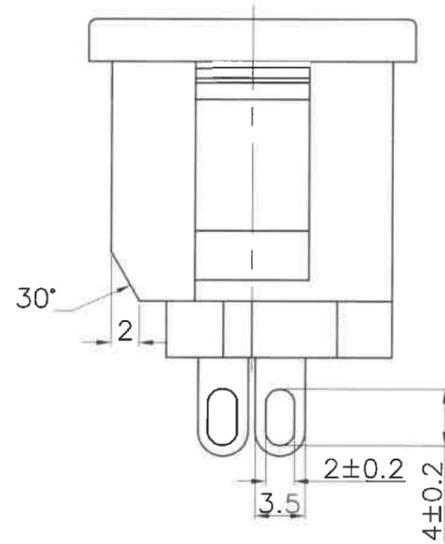


t0.8~t1.2  
EDK  
AC-P26

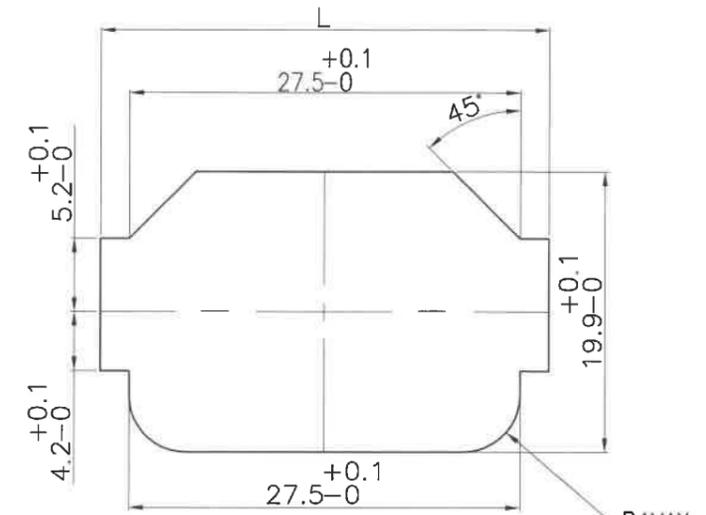
刻印部 I

t1.6~t2.0  
EDK  
AC-P26

刻印部 II



板厚 t	L寸法
0.8	31.6 <sup>+0</sup> <sub>-0.1</sub>
1.0	31.9 <sup>+0</sup> <sub>-0.1</sub>
1.2	32.2 <sup>+0</sup> <sub>-0.1</sub>
1.6	31.6 <sup>+0</sup> <sub>-0.1</sub>
1.8	31.9 <sup>+0</sup> <sub>-0.1</sub>
2.0	32.2 <sup>+0</sup> <sub>-0.1</sub>



取付穴参考図

B	AC-P26CS59	A23-0400B	K-3088	黒	II	1.3	
A	AC-P26CS58	A23-0400A	K-3088	黒	I	0.5	
作業	製品名	組立図番	仕様書No.	色	刻印部	寸法A	備考
第三角法	尺度	一般許容差	名称 インレット				
	2/1	±0.3	AC-P26				
設計	製図	検図	承認	記号	部門コード	整理番号	外形図
'09.11.12 林依悌	'09.11.12 林依悌	21.5.13 塚越	21.5.13 塚越	R	23	0929	02