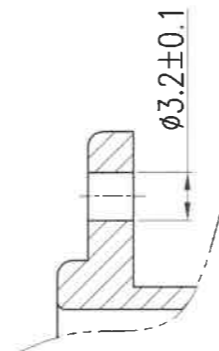
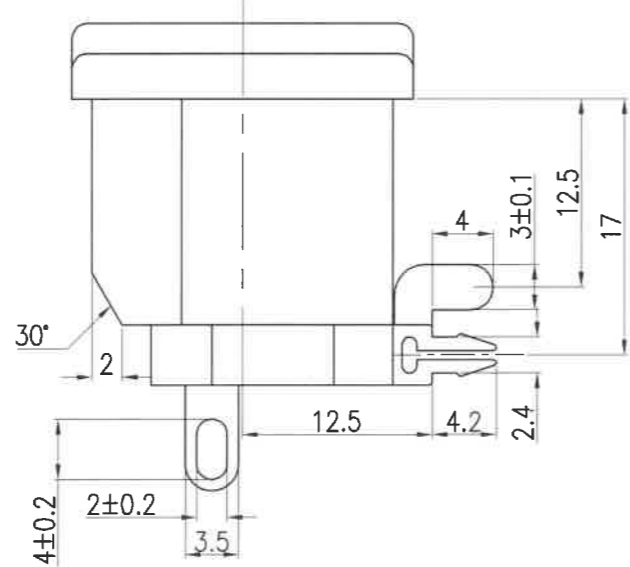
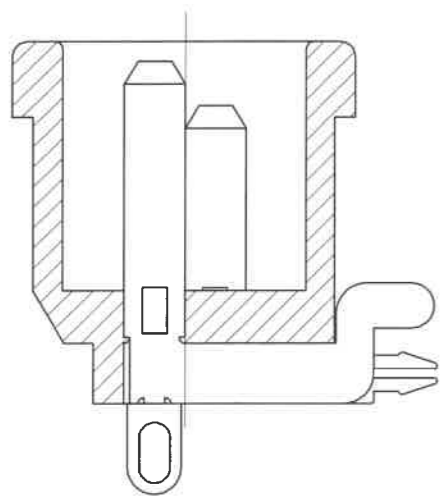
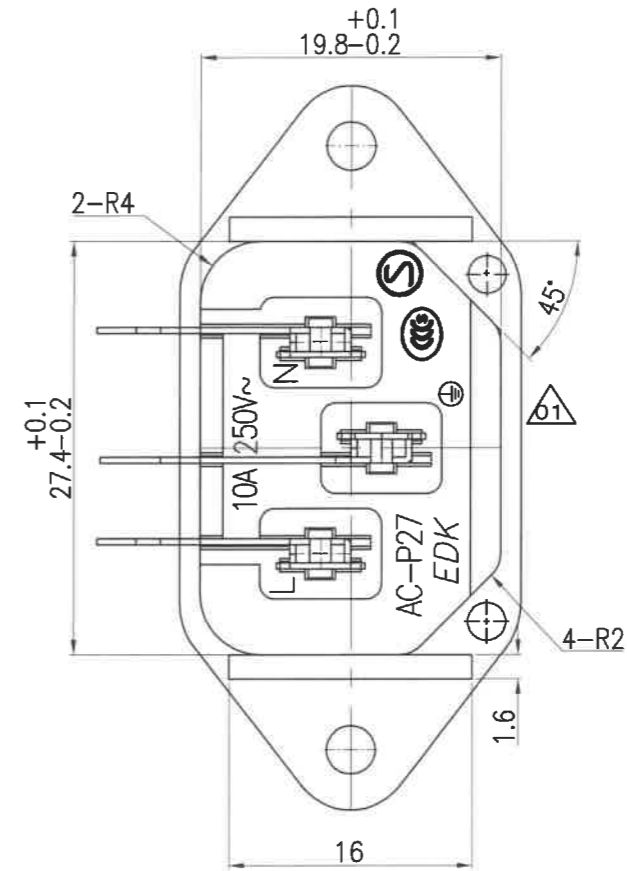
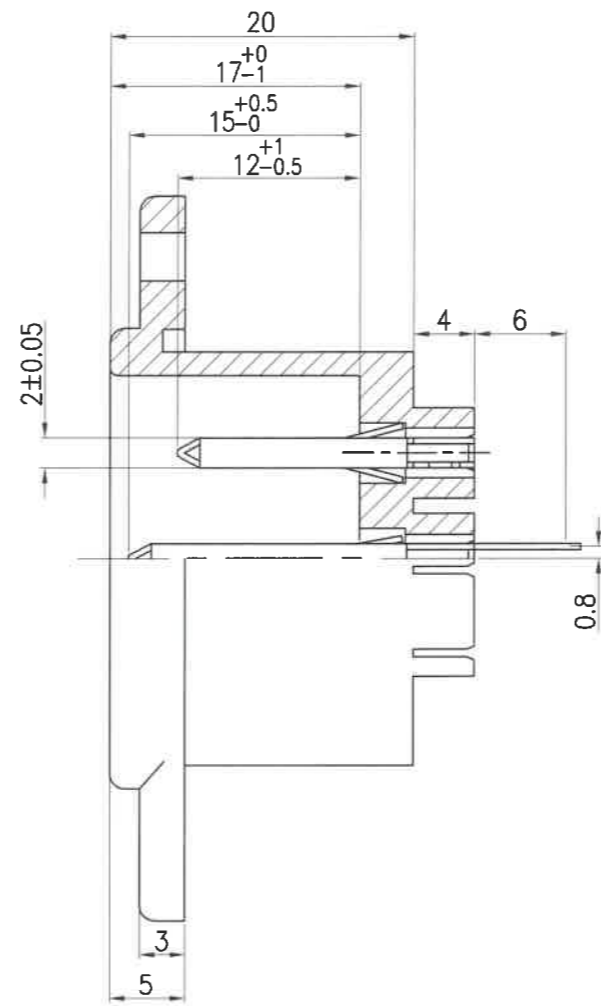
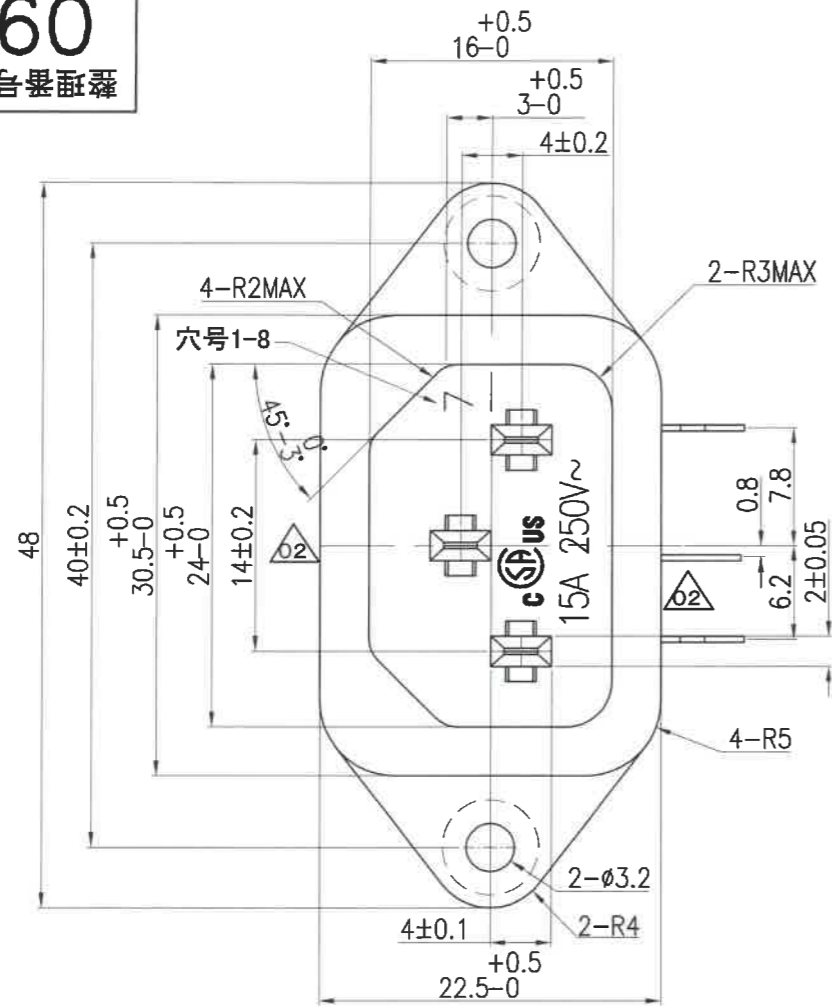
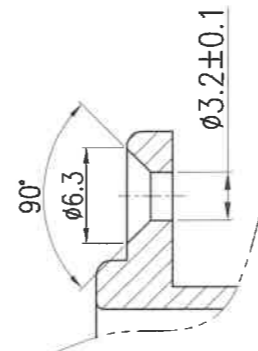


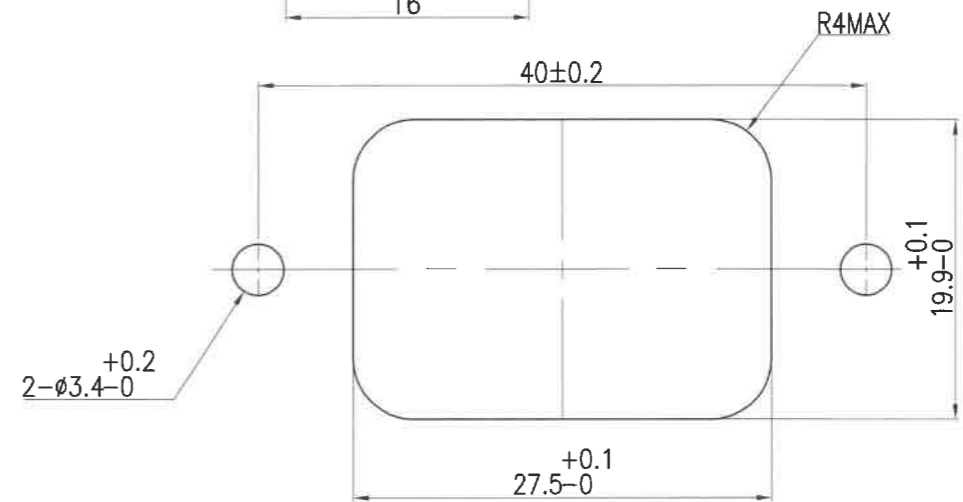
記号	来 歴	年月日	氏名
△01	アース刻印変更	2018.12.01	塚越
△02	UL刻印削除、CSA→CSA/CUSIに切り換え	2021.05.13	塚越



Aタイプ



Bタイプ



取付穴参考図

B	AC-P27CL61	A23-0401B	K-3089	黒	Bタイプ
A	AC-P27CL60	A23-0401A	K-3089	黒	Aタイプ
作業	製品名	組立図番	仕様書No.	色	備考
第三角法	尺度	一般許容差	名称	インレット	
	2/1	±0.3	AC-P27		
設計	製図	検図	承認	記号	部門コード
'09.12.03 林依倂	'09.12.03 林依倂	21.5.13 塚越	21.5.13 塚越	R 23	整理番号
				0930	△02

外形図