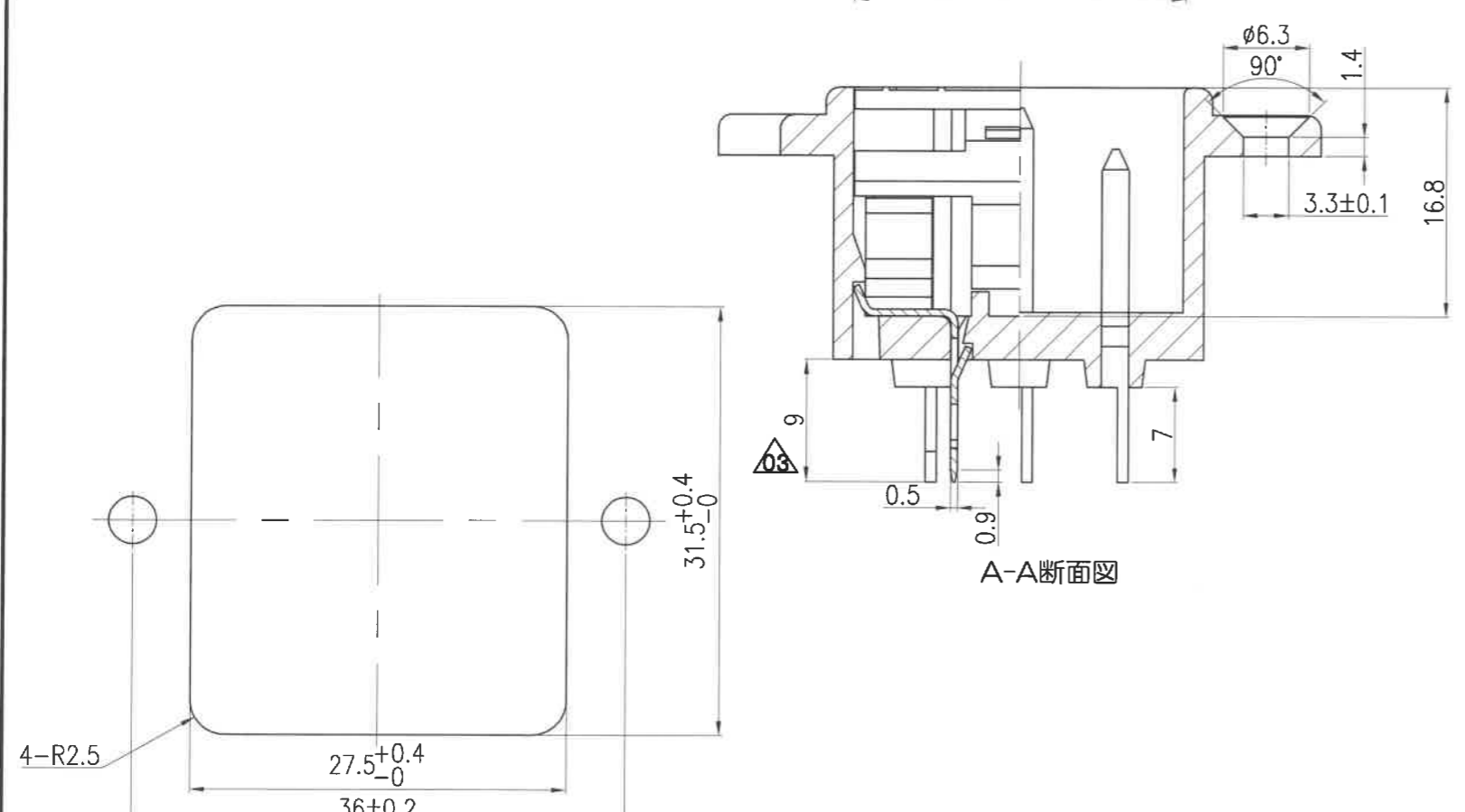
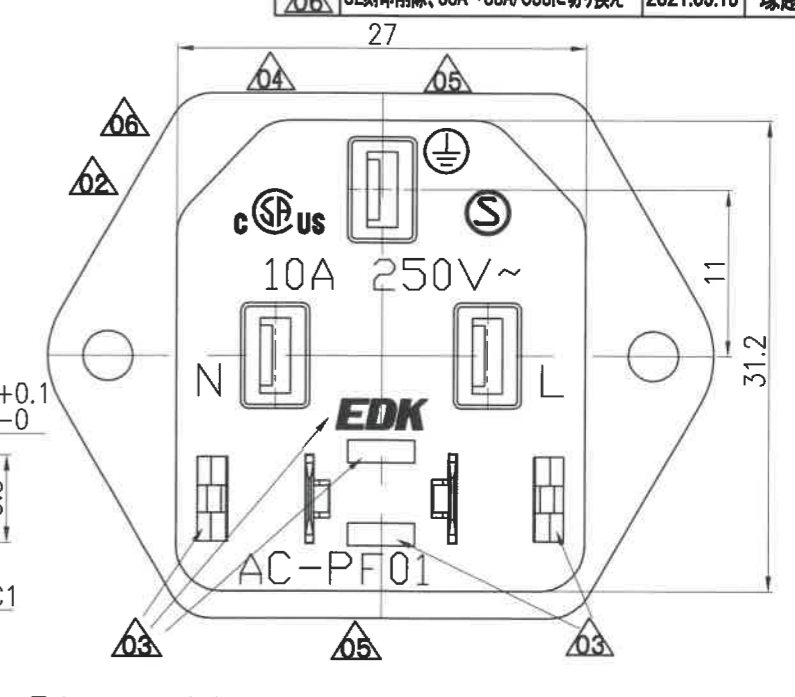
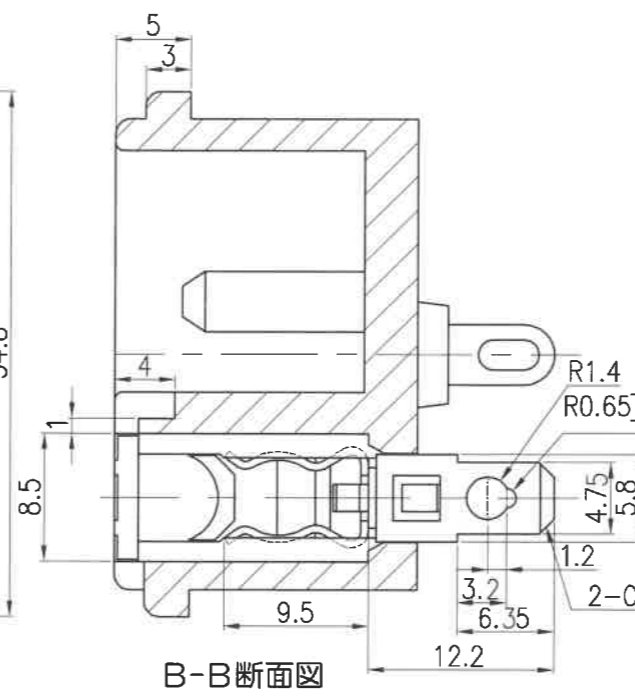
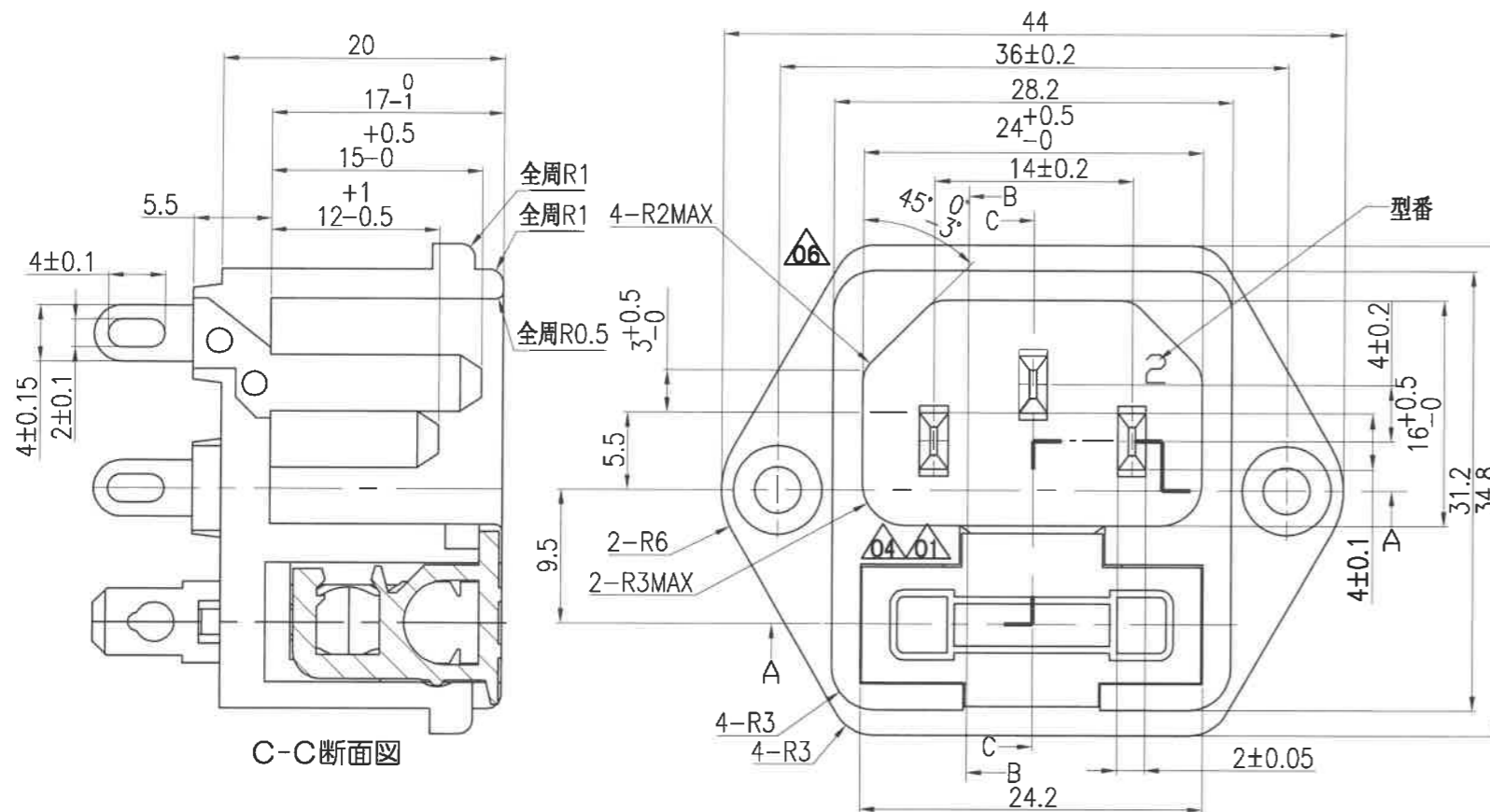


90 0932 台票証番

記号	来歴	年月日	氏名
△01	刻印指示変更	2012.03.27	川口
△02	CCC刻印削除	2012.03.28	川口
△03	寸法追加 9 EDK刻印位置変更 基台穴寸法変更、基台穴追加	2012.09.24	川口
△04	UL定格10A→6.3A、GSA刻印位置変更	2013.01.15	渡辺
△05	品名刻印、アース刻印変更	2018.12.01	塚越
△06	UL刻印削除、CSA→CSA/CUSIに切り換え	2021.05.13	塚越



A	AC-PF01-HF	A23-0403A	K-3091	黒	
作業	製品名	組立図番	仕様書No.	色	備考
第三角法	尺度	一般許容差	名称 インレット AC-PF01-HF 外形図		
	2/1	±0.3, ±1°			
設計 '10.03.22 林依佛	製図 '10.03.22 林依佛	検図 21.5.13 塚越	承認 21.5.13 塚越	記号 R 23	部門コード 23 整理番号 0932