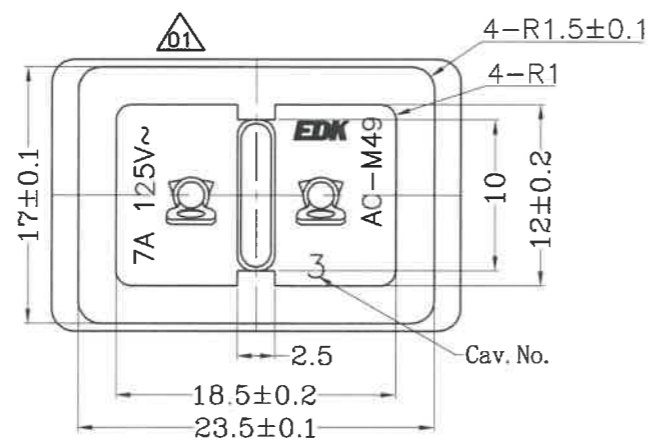
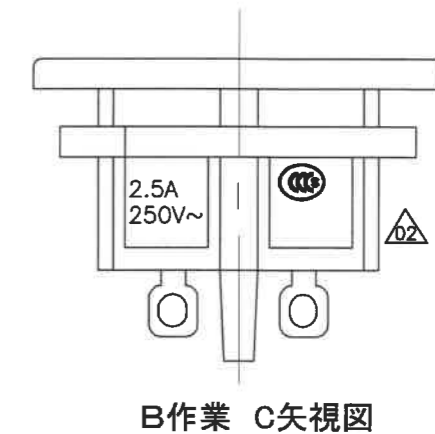
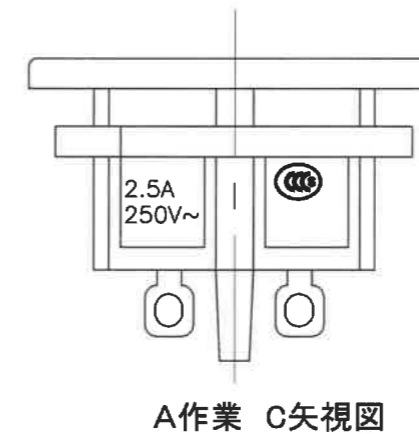
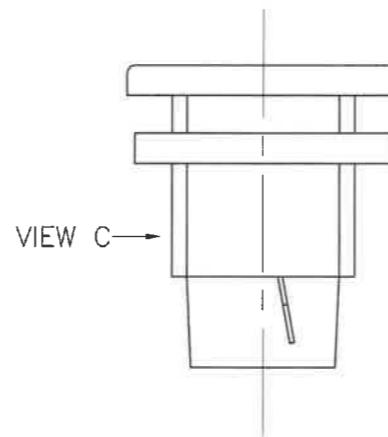
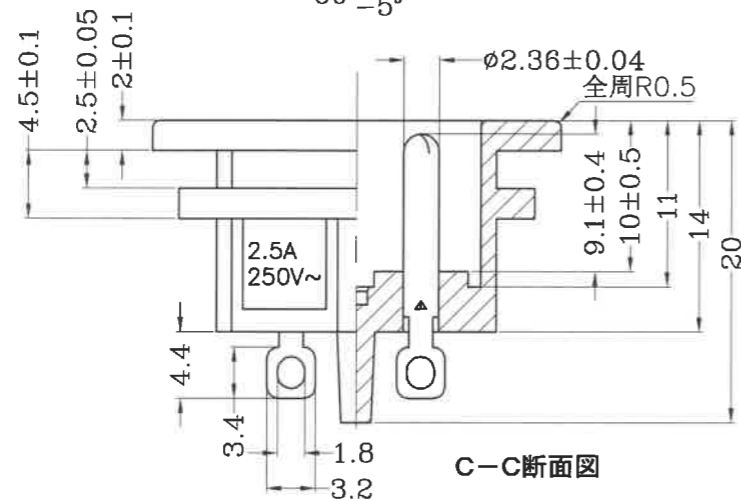
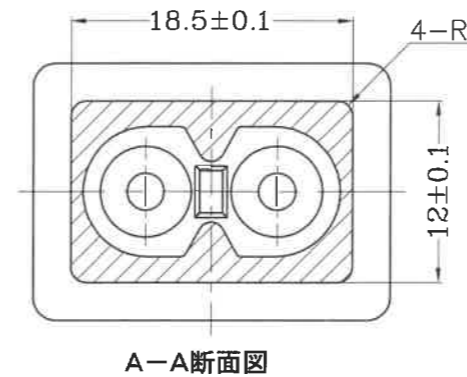
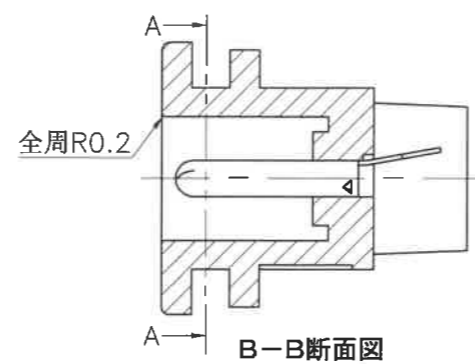
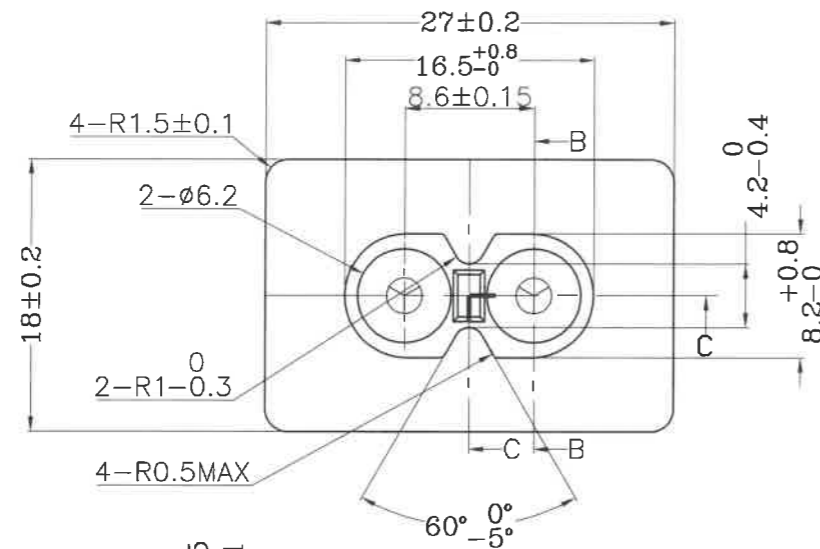


0941

記号	来歴	年月日	氏名
△01	C B 削除	2014.06.13	塚越
△02	UL, CUL 削除、仕様書No.変更	2021.05.13	塚越



B	AC-M49PW161U	A23-0410B	△02 K-3094	白	CCC, CB, UL, CUL, UL	EH4020SA312U	—
A	AC-M49PW161J	A23-0410A	K-3094	白	CCC, CB, UL, CUL, UL	EH4020SA312J	—
作業	製品名	組立図番	仕様書No.	色	取得規格	Panasonic品番	備考
第三角法	尺度		一般許容差		名称 インレット AC-M49		
	2/1		±0.3		(ハンダ付けタイプ) 外形図		
設計	製図	検図	承認	記号	部門コード	整理番号	
'10.11.19 林依倮	'10.11.19 林依倮	21.5.13 塚越	21.5.13 塚越	R	23	0941	△02