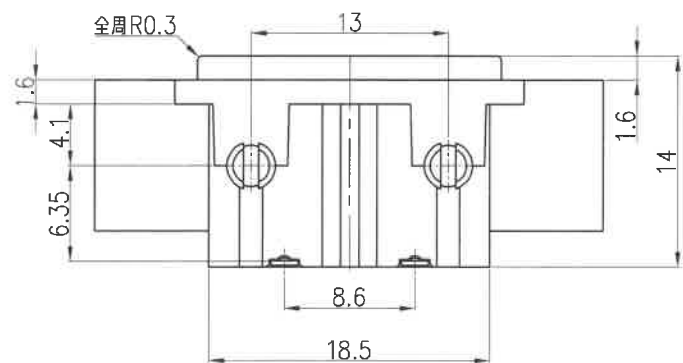
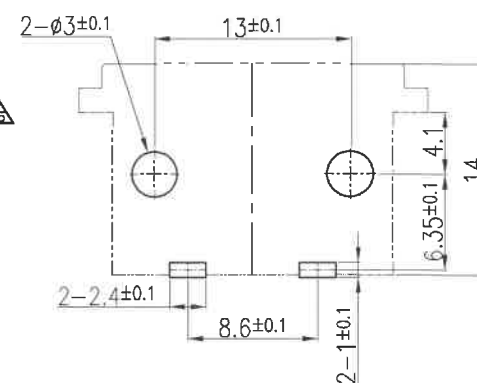
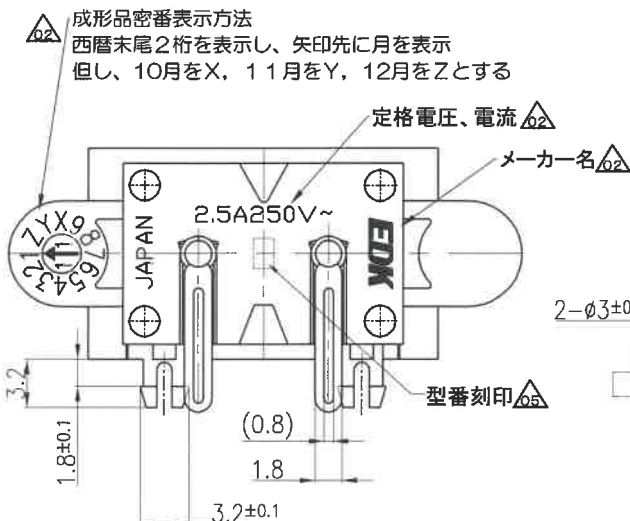
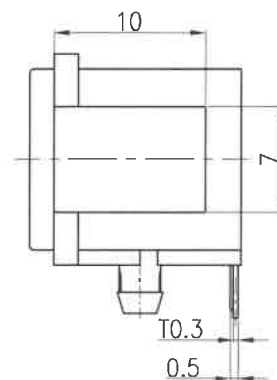
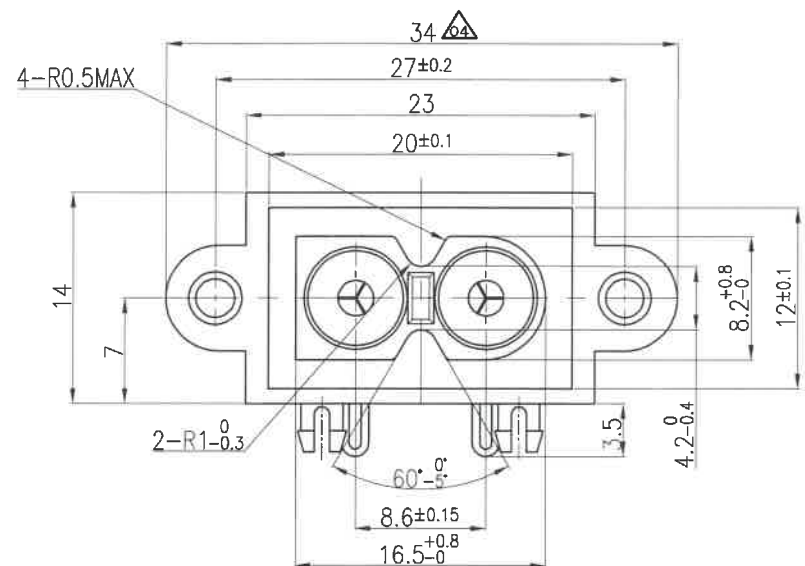
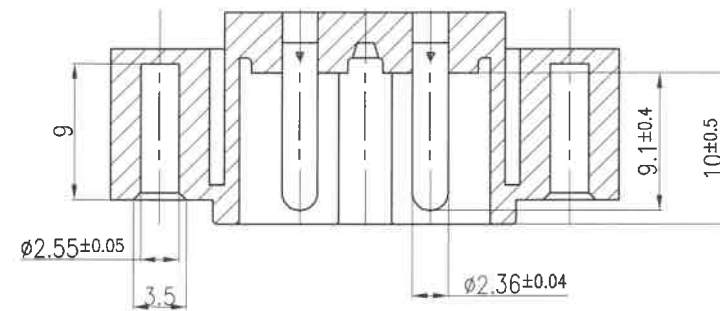
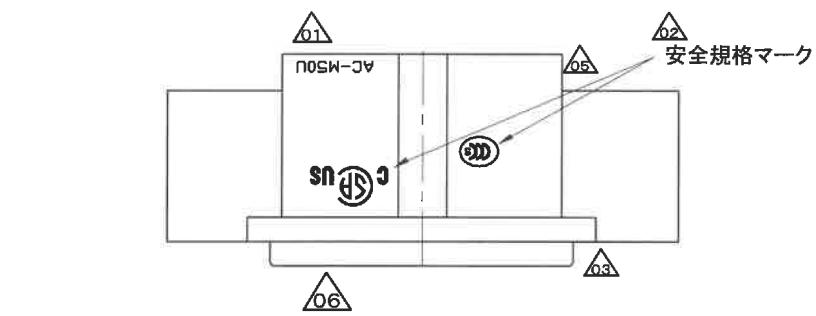


90

L960

記号	来歴	年月日	氏名
△01	製品名、刻印変更	2011.06.27	川口
△02	刻印説明追記	2011.08.18	川口
△03	CCC、SEMKO刻印削除	2011.09.09	川口
△04	寸法変更 33.75→34	2011.09.22	川口
△05	CCC刻印追加、型番刻印追加	2016.07.27	塚越
△06	UL刻印削除、CSA→CSA/CUSに切り換え	2021.05.13	塚越



パナソニック仕様

A	AC-M50UPB167 ^{△01}	A23-0417A	K-3099	黒	
作業	製品名	組立図番	仕様書No.	色	備考
第三角法	尺度		一般許容差		名称 インレット 有極タイプ AC-M50U ^{△01} (ビス2本止め) 外形図
	2/1		±0.3		
設計 2011.04.28 林依倮	製図 2011.04.28 林依倮	検図 21.5.13 塚越	承認 21.5.13 塚越	記号 R 23	部門コード 0961
					整理番号 0961

エコー電子株式会社