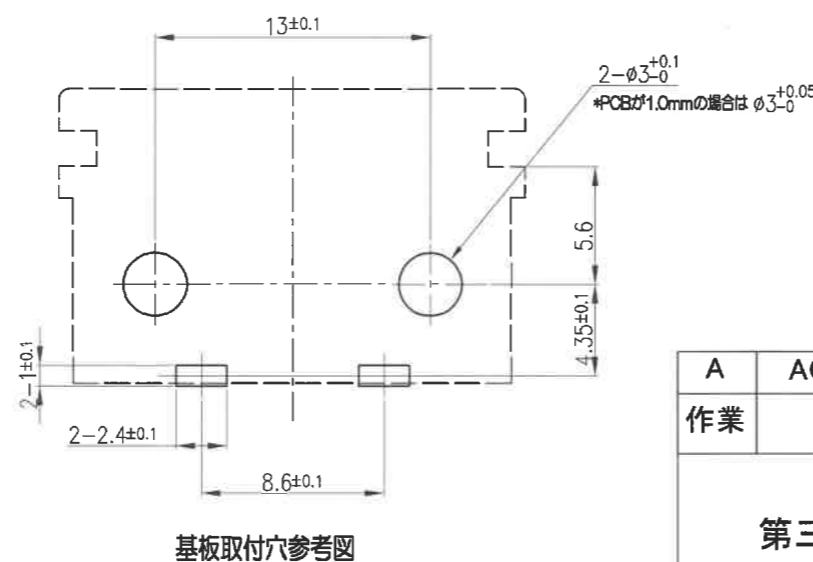
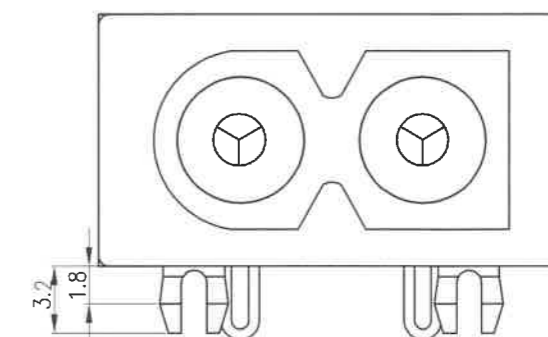
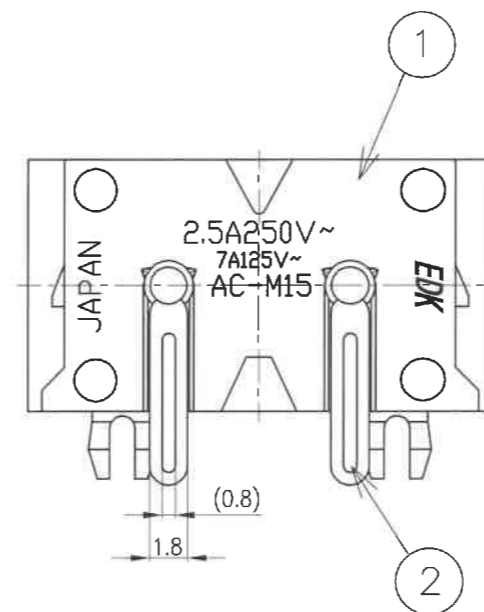
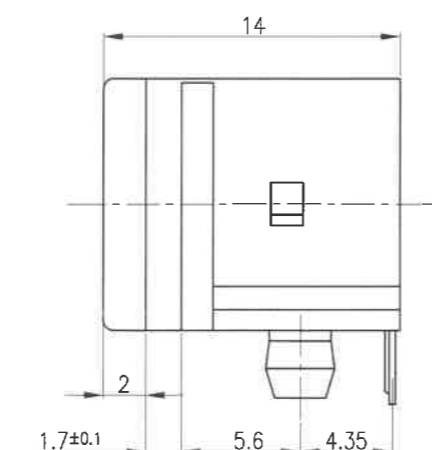
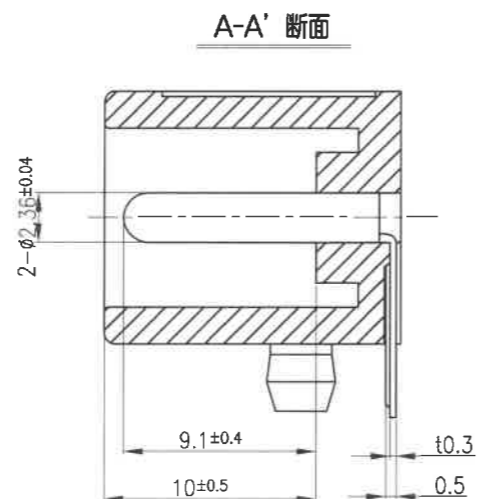
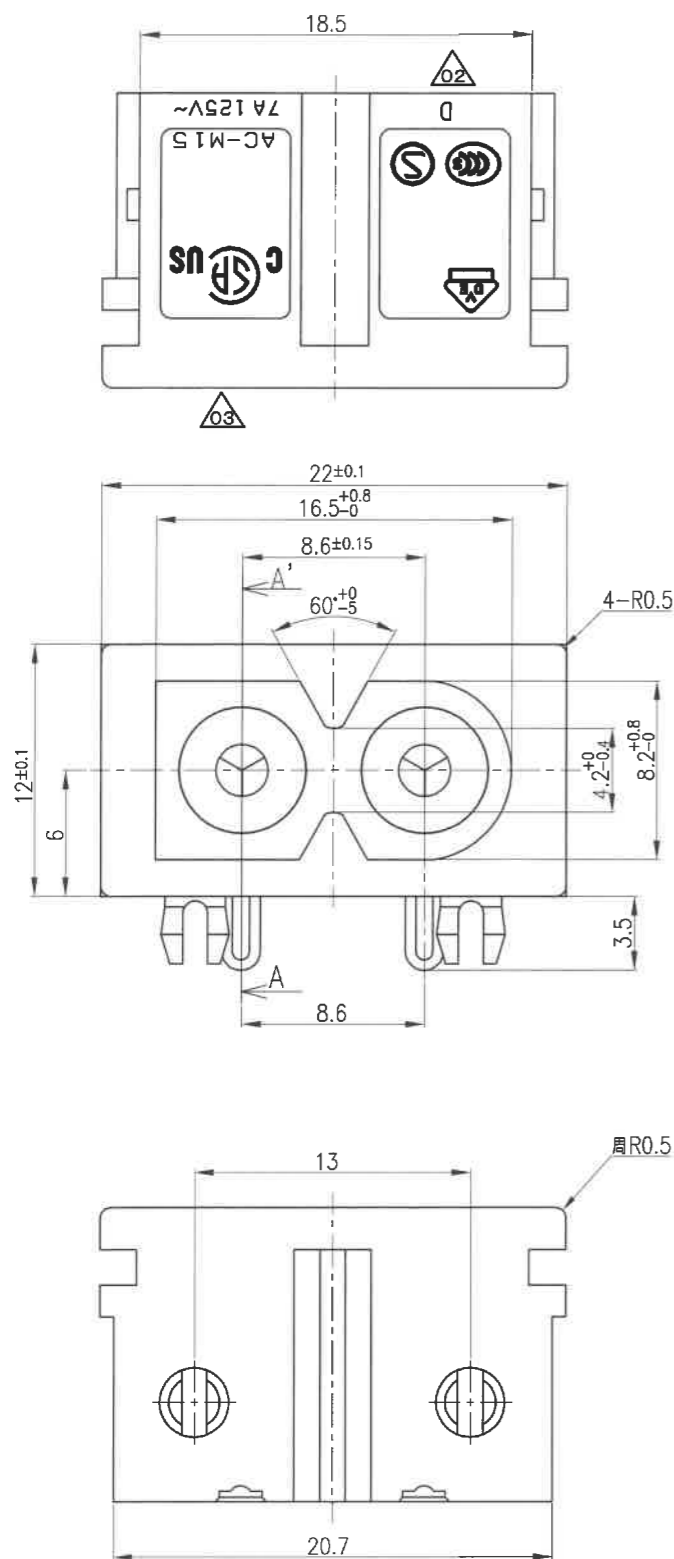


03 0964

記号	来歴	年月日	氏名
01	R230798 外形図を書き換え	'11.07.04	武川
02	刻印指示追加	'11.12.15	川口
03	UL刻印削除、CSA NRTL/C→CSA/CUSIに切り換え	'21.05.13	塚越

使用部材

部番	部品名	材質	処理	難燃性
1	基台	PPE樹脂		UL94V-0
2	端子	銅合金(錫メッキ材)		



A	AC-M15PB97R	A23-0340A	K-3041	黒	t=1.0mmから1.6mmに対応
作業	製品名	組立図番	仕様書No.	色	プリント基板の厚み
第三角法	尺度		一般許容差		名称 有極タイプ(逆フェイス) M15インレット 外形図
	3/1		±0.3		
設計	製図	検図	承認	記号	部門コード
1997.08.05	'11.07.04	21.5.13	21.5.13	R	23
松原	武川	塚越	塚越	整理番号	
				0964	03