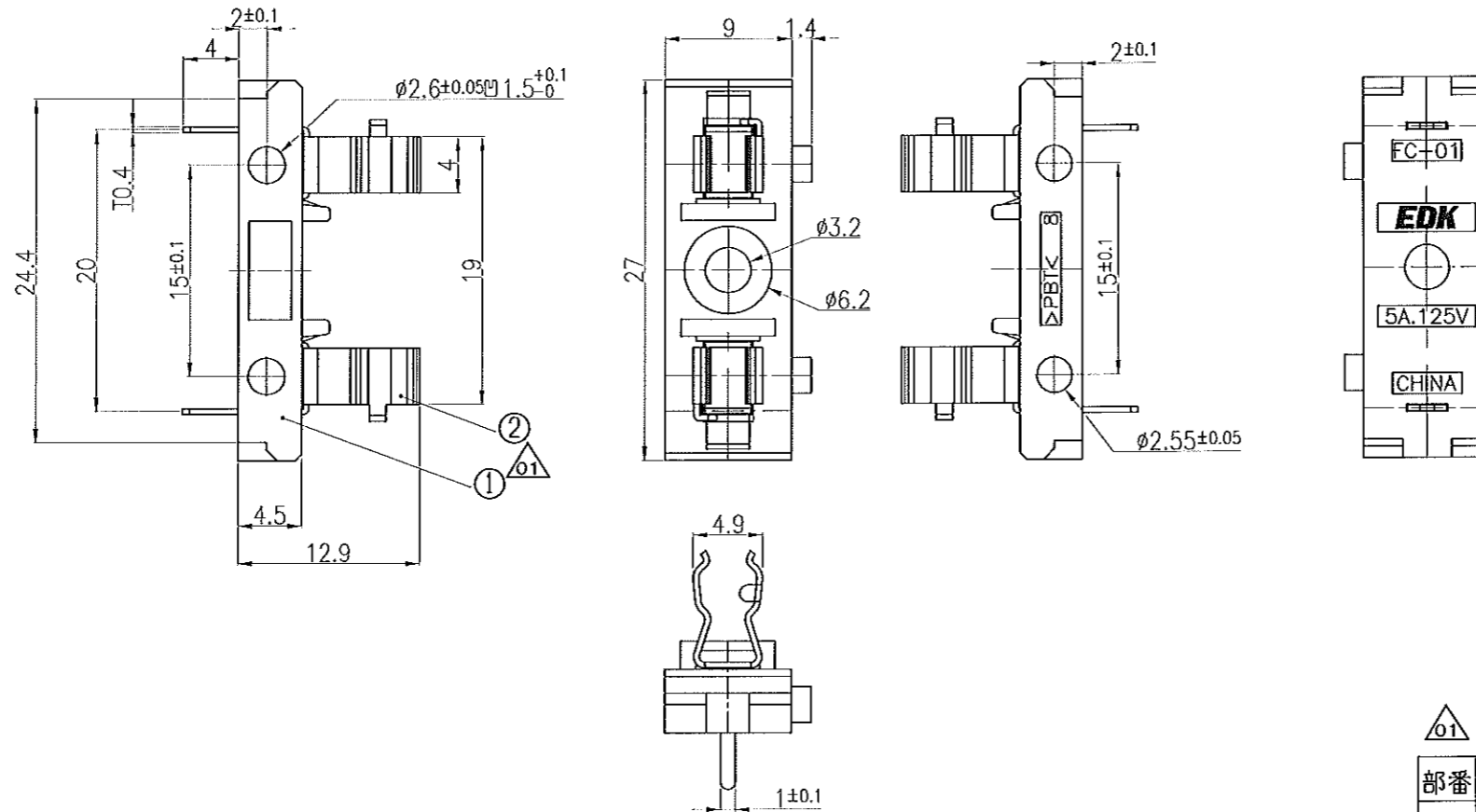


記号	来歴	年月日	氏名
△01	部番・使用部材追記	2014.10.20	渡辺



△01 使用部材

部番	部品名	材質	処理	難燃性
1	基台	PBT		UL94V-0
2	端子	銅合金	Ep-Cu/Cu1,Sn3	

A	FC-01PB01	A23-0426A	K-1067	黒	
作業	製品名	組立図番	仕様書No.	色	備考
第三角法		尺度	一般許容差	名称 FC-01PB01 (PC端子) 外形図	
		2/1	±0.3, ±1°		
設計	製図	検図	検図	承認	記号 部門コード 整理番号
2011.04.28 林依佛	2011.04.28 林依佛	14.10.20 渡辺	14.10.20 渡辺	14.10.20 渡辺	R 23 0976 △01