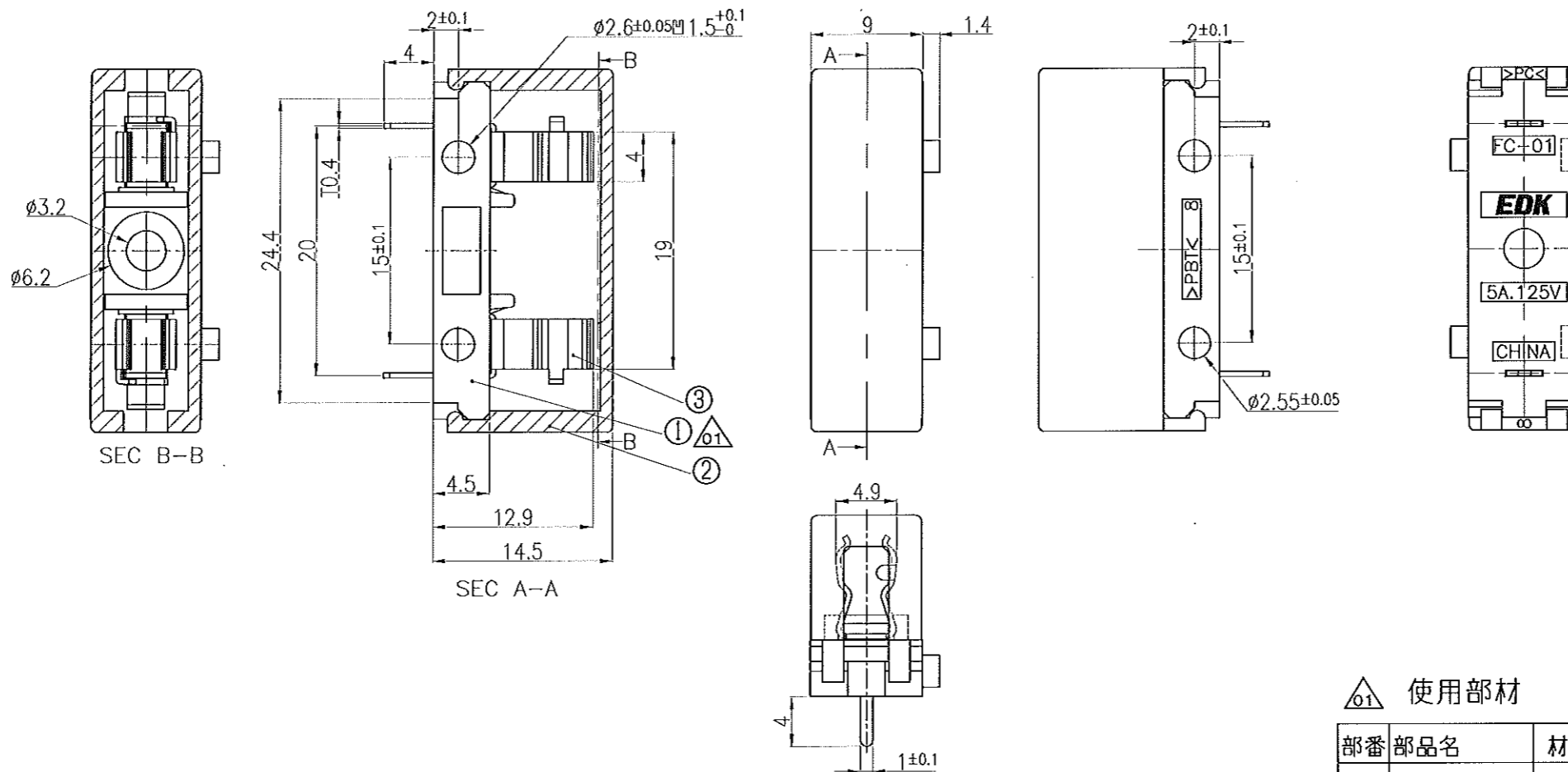


| 記号  | 来歴        | 年月日        | 氏名 |
|-----|-----------|------------|----|
| △01 | 部番・使用部材追記 | 2014.10.20 | 渡辺 |
|     |           |            |    |



△ 使用部材

| 部番 | 部品名 | 材質  | 処理            | 難燃性     |
|----|-----|-----|---------------|---------|
| 1  | 基台  | PBT |               | UL94V-0 |
| 2  | 蓋   | PC  |               | UL94V-2 |
| 3  | 端子  | 銅合金 | Ep-Cu/Cu1,Sn3 |         |

|                   |                   |                |                |  |               |
|-------------------|-------------------|----------------|----------------|--|---------------|
| A                 | FC-01PB04C        | A23-0426D      | K-1067         | 黒  |               |
| 作業                | 製品名               | 組立図番           | 仕様書No.         | 色  | 備考            |
| 第三角法              |                   | 尺度             | 一般許容差          | 名称<br><b>FC-01PB04C</b><br>(PC端子)<br>外形図 |               |
|                   |                   | 2/1            | ±0.3, ±1°      |  |               |
| 設計                | 製図                | 検図             | 検図             | 承認                                       | 記号 部門コード 整理番号 |
| 2011.04.28<br>林依佛 | 2011.04.28<br>林依佛 | 14.10.20<br>渡辺 | 14.10.20<br>佐藤 | 14.10.20<br>原越                           | R 23 0979 △01 |