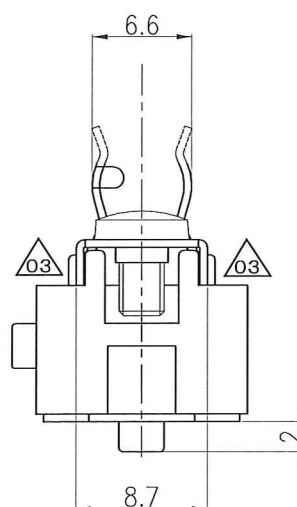
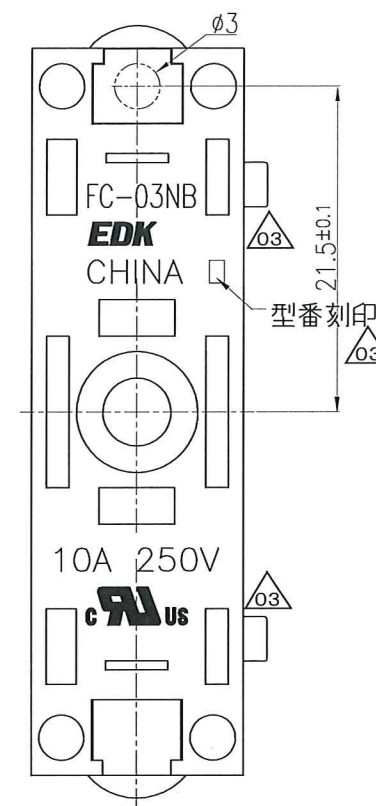
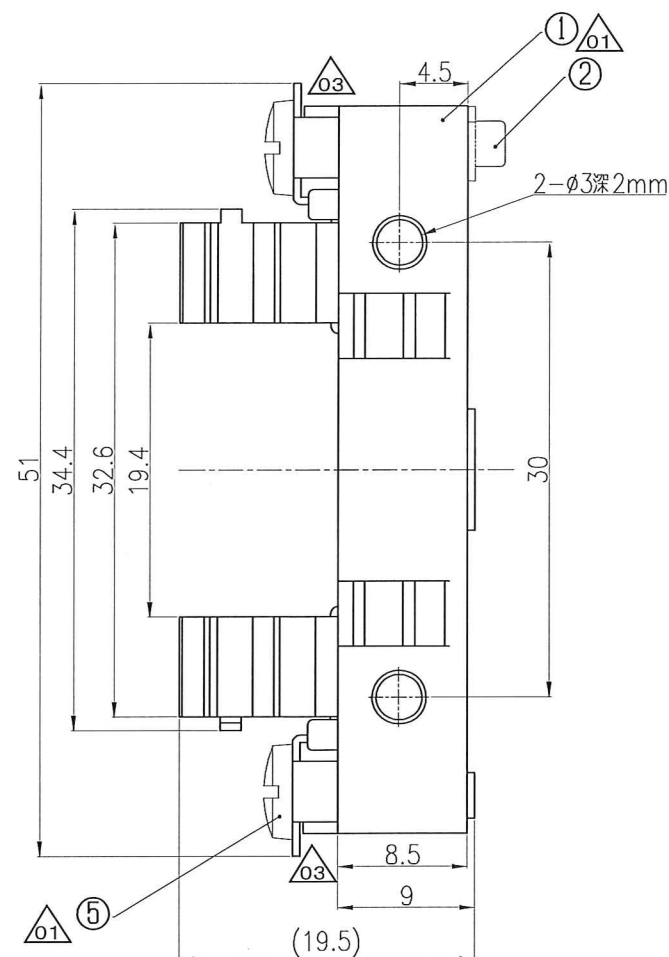
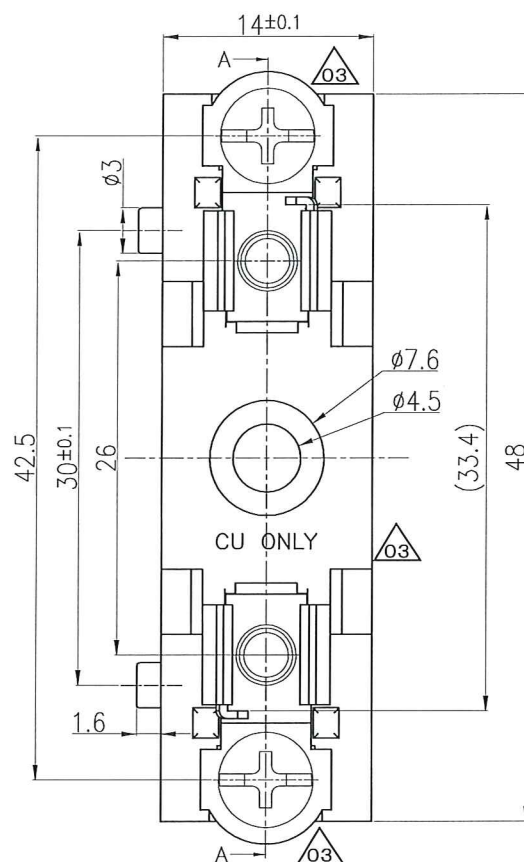
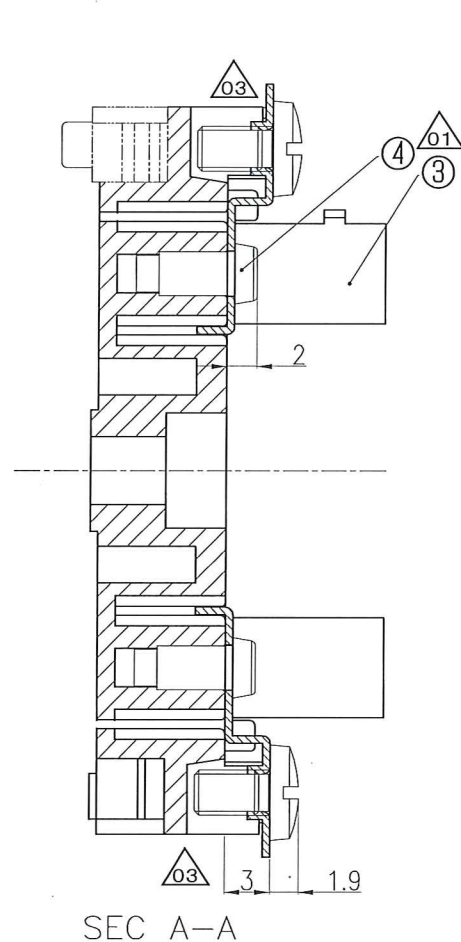


記号	来歴	年月日	氏名
△01	部番・使用部材 追記	2014.09.17	渡辺
△02	名称誤記訂正	2015.04.27	武川
△03	基台修正 刻印変更 (FC-03→FC-03NB) 刻印追加 (UL、型番)	2015.10.30	塚越



△01 使用部材

部番	部品名	材質	処理	難燃性
1	基台	PBT		UL94V-0
2	回転防止部品	PBT		UL94V-0
3	端子	銅合金	Ep-Cu/Cu1,Sn3	
4	リベット	鉄	N13μm	
5	ネジ	鉄	N13μm	

B	FC-03NB20	A23-0427F	K-1074	黒	無	多極連結使用可
A	FC-03NB19	A23-0427E	K-1074	黒	有	1極専用
作業	製品名	組立図番	仕様書No.	色	破線部有無	備考

第三角法	尺度	一般許容差	名称
	2/1	±0.3, ±1°	FC-03NB19 FC-03NB20 △02 外形図
設計 2011.10.13 林依佛	製図 2011.10.13 林依佛	検図 15.10.30 渡辺	検図 15.10.30 佐藤
		承認 15.10.30 塚越	記号 部門コード 整理番号 R 23 0984 △03