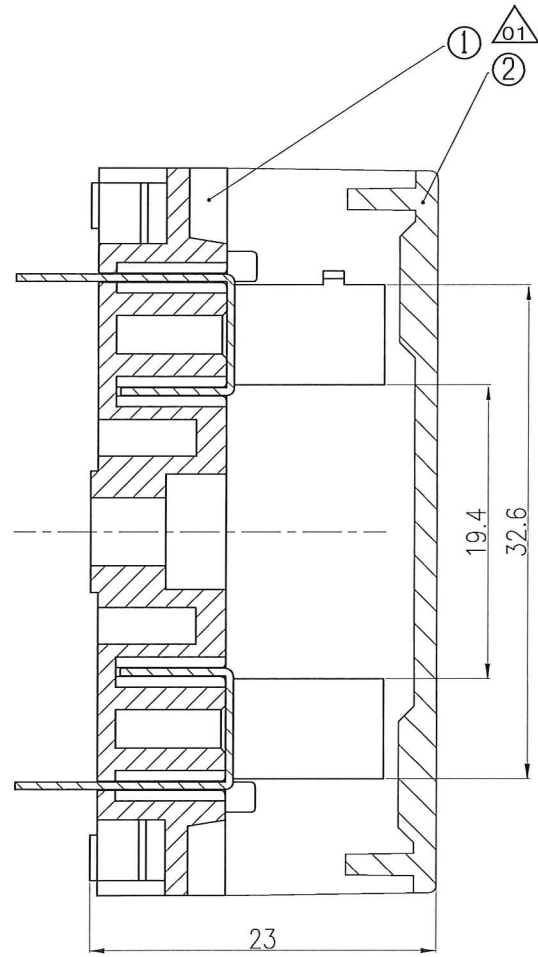
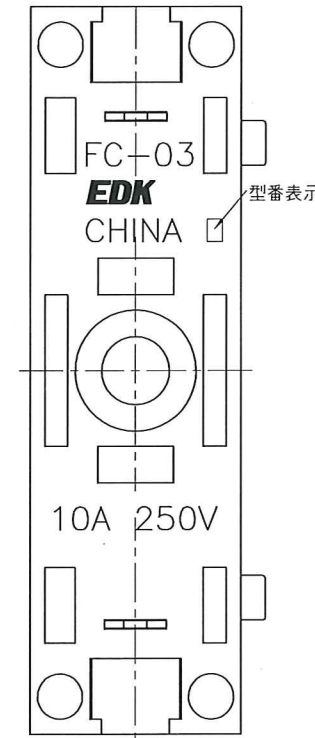
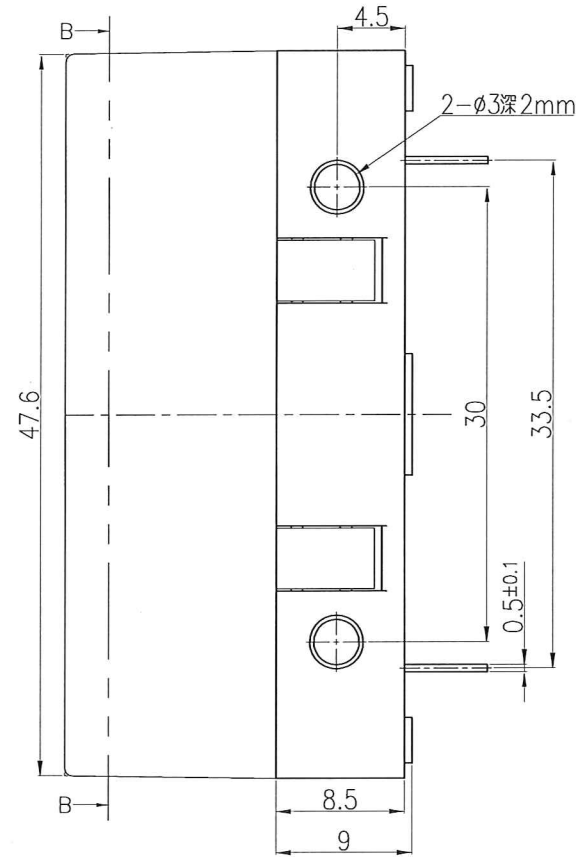
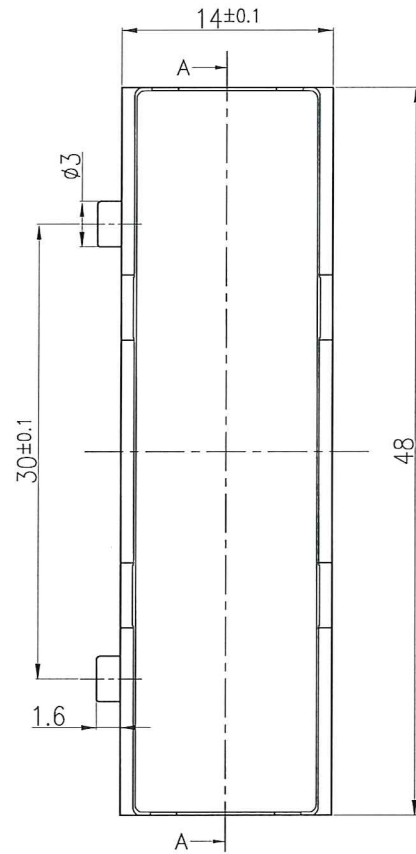


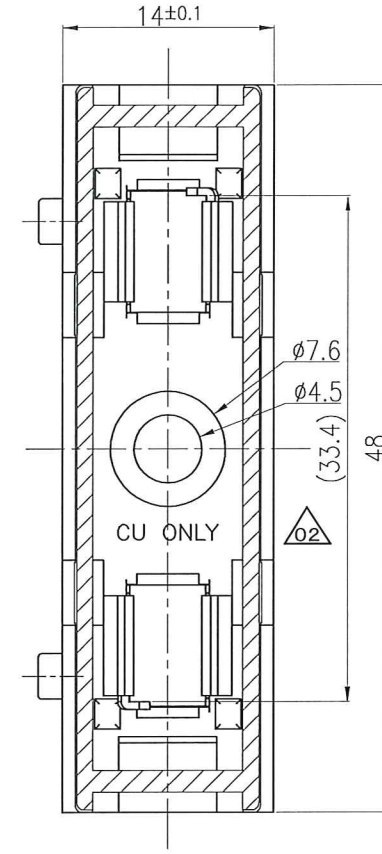
記号	来歴	年月日	氏名
△01	部番・使用部材 追記	2014.09.17	渡辺
△02	A作業刻印変更 (UL刻印追加、FC-03→FC-03PB) CU ONLY 刻印追加	2015.10.30	塚越



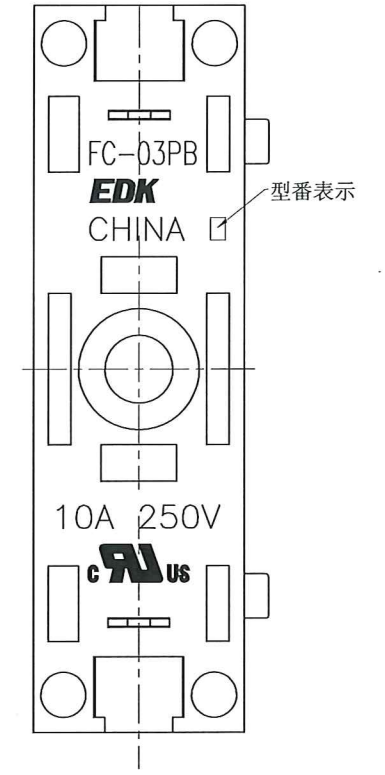
SEC A-A



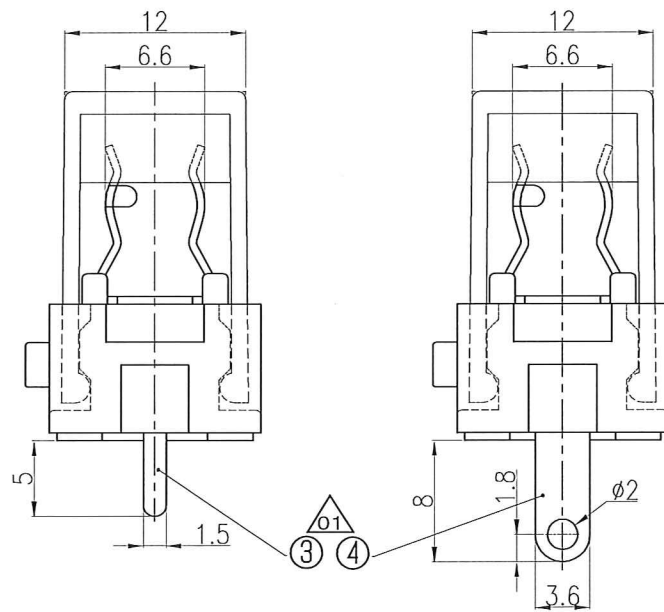
B作業刻印



SEC B-B



△02 A作業刻印



端子形状:a

端子形状:b

△01 使用部材

部番	部品名	材質	処理	難燃性
1	基台	PBT		UL94V-0
2	蓋	PC		UL94V-2
3	端子(PCB板用)	銅合金	Ep-Cu/Cu1,Sn3	
4	端子(端子用)	銅合金	Ep-Cu/Cu1,Sn3	

B	FC-03SB22C	A23-0428B	K-1072	黒	b	多極連結使用可	なし
A	FC-03PB21C	A23-0428A	K-1071	黒	a	多極連結使用可	あり
作業	製品名	組立図番	仕様書No.	色	端子形状	備考	UL刻印△02

第三角法	尺度	一般許容差	名称				
	2/1	±0.3, ±1°	FC-03PB21C FC-03SB22C				
設計	製図	検図	検図	承認	記号	部門コード	整理番号
2011.10.13 林依佛	2011.10.13 林依佛	15.10.30 渡辺	15.10.30 佐藤	15.10.30 塚越	R	23	0985