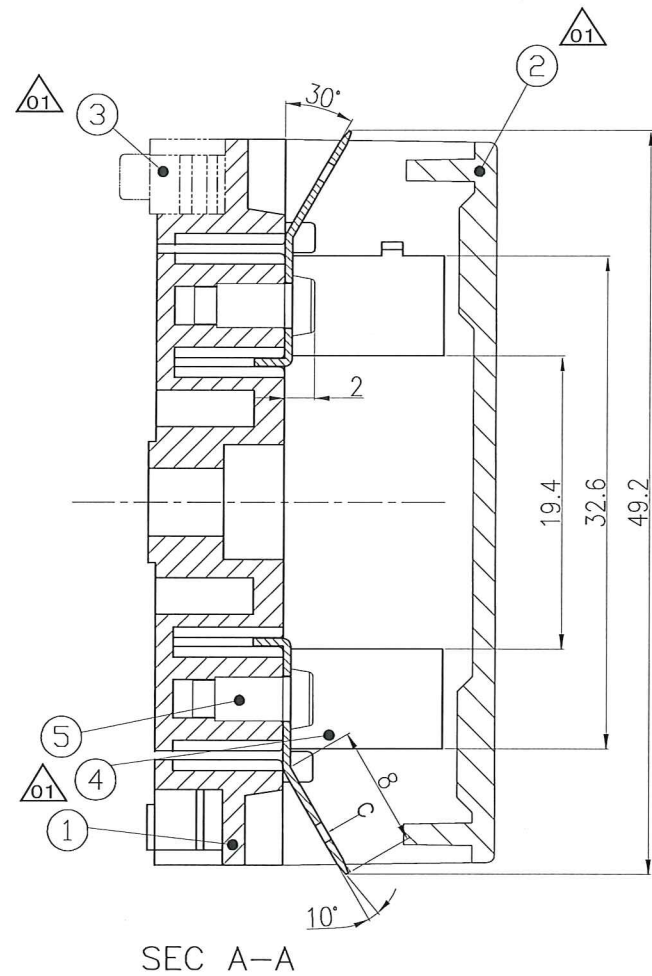
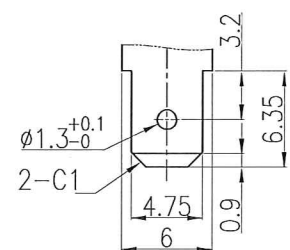


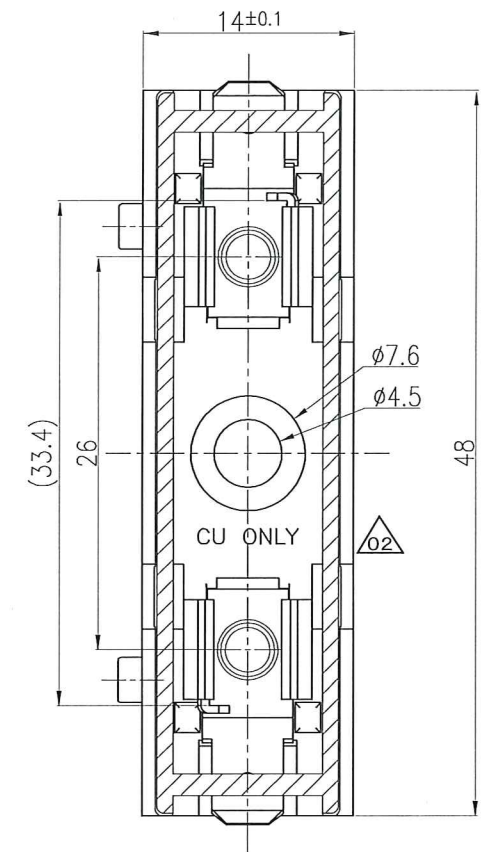
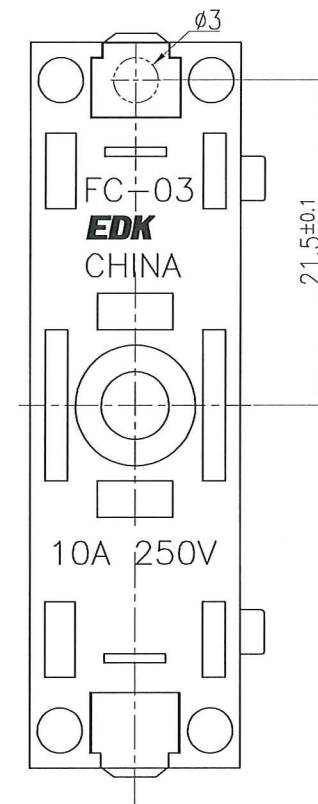
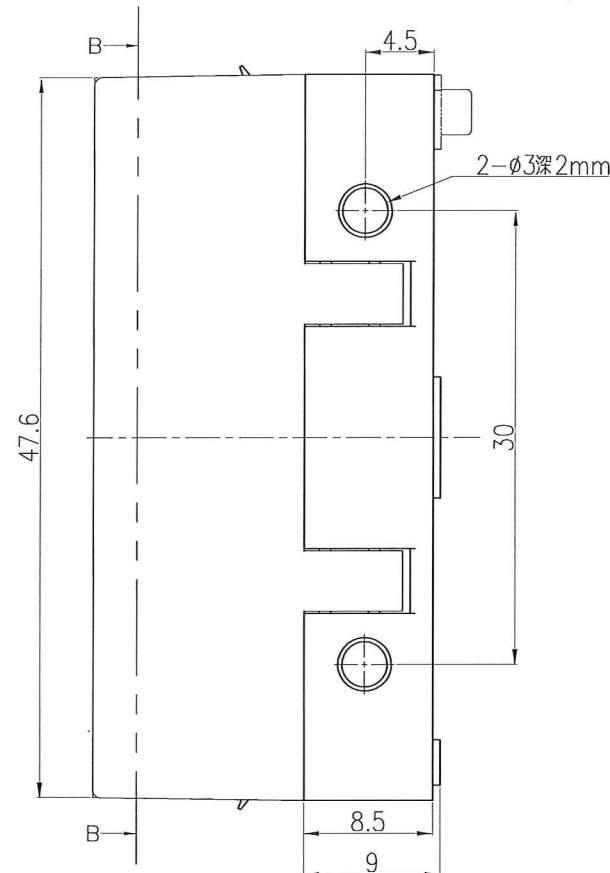
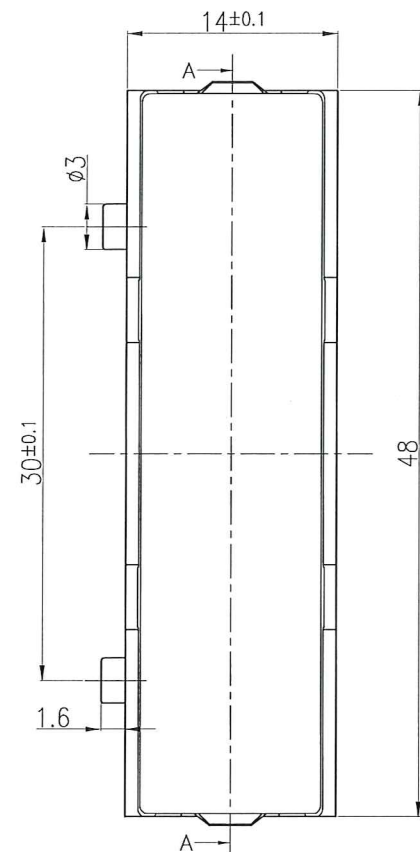
記号	来歴	年月日	氏名
△01	部番・使用部材 追記	2014.09.17	渡辺
△02	CU ONLY刻印追加	2015.11.04	塚越



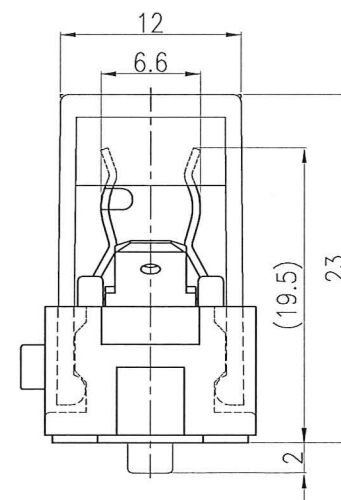
SEC A-A



C矢視図



SEC B-B



△01 使用部材

部番	部品名	材質	処理	難燃性
1	基台	PBT		UL94V-0
2	蓋	PC		UL94V-2
3	回転防止部品	PBT		UL94V-0
4	端子	銅合金	Ep-Cu/Cu1,Sn3	
5	リベット	鉄	N13μm	

B	FC-03FB24C	A23-0428D	K-1073	黒	無	多極連結使用可
A	FC-03FB23C	A23-0428C	K-1073	黒	有	1極専用
作業	製品名	組立図番	仕様書No.	色	破線部有無	備考
第三角法		尺度	一般許容差	名称		
		2/1	±0.3, ±1°	FC-03FB23C FC-03FB24C		
				外形図		
設計	製図	検図	検図	承認	記号	部門コード
2011.10.13 林依倂	2011.10.13 林依倂	15.11.04 渡辺	15.11.04 佐藤	15.11.04 塚越	R	23
					整理番号	0986