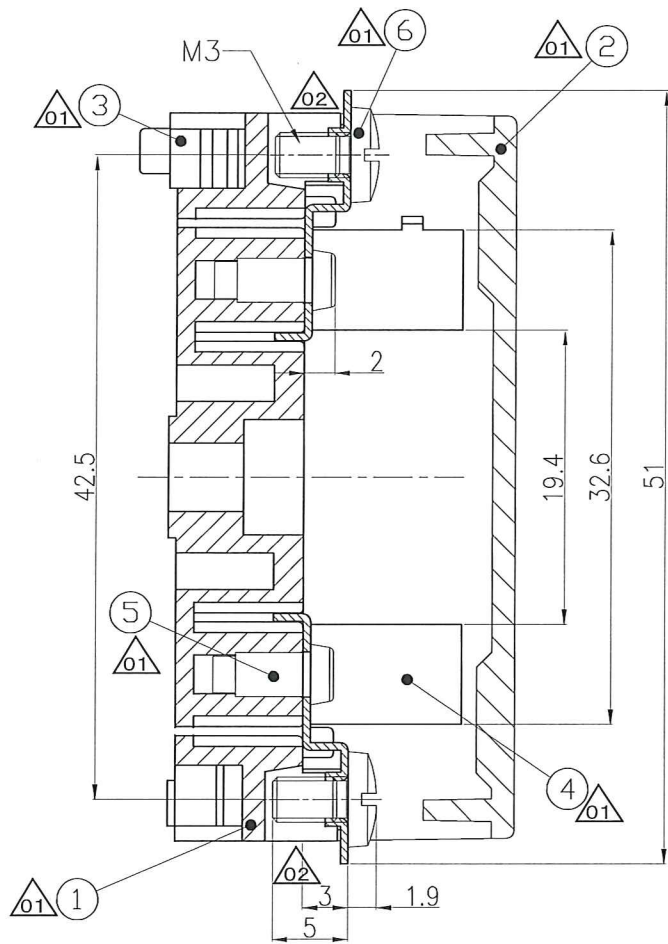
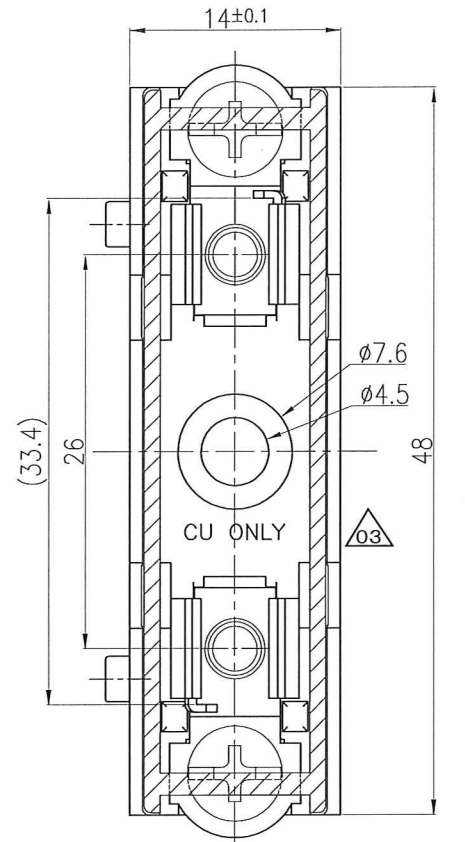
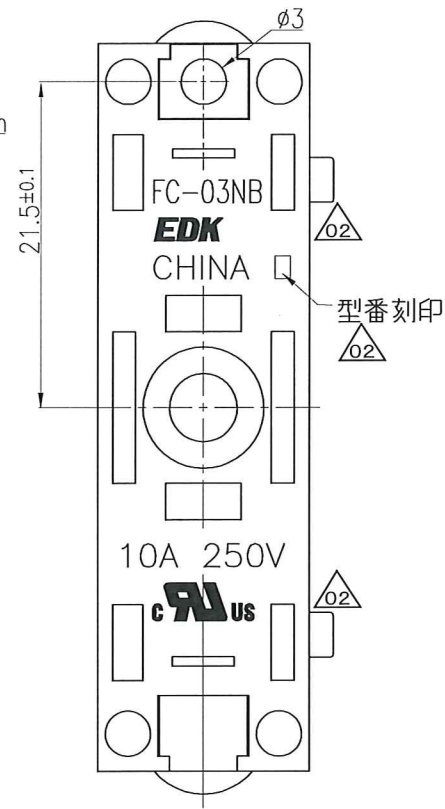
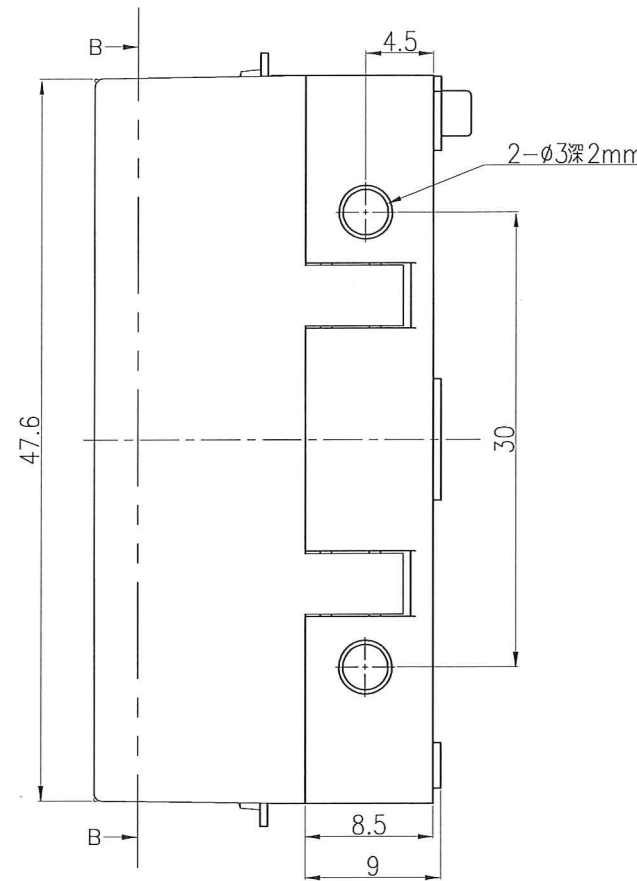
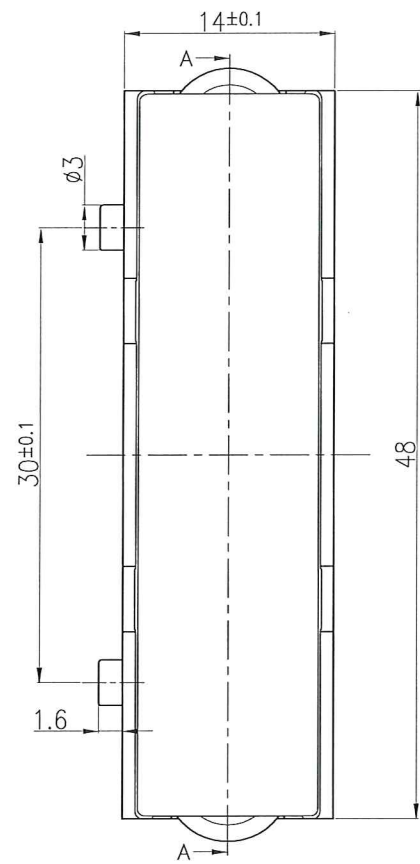


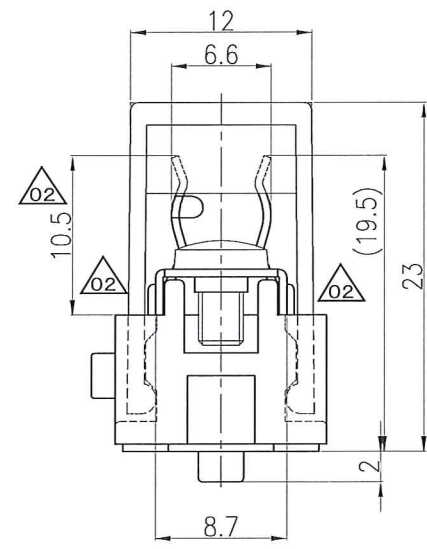
記号	来歴	年月日	氏名
△01	部番・使用部材 追記	2014.09.17	渡辺
△02	基台修正、寸法追加 刻印変更 (FC-03→FC-03NB) 刻印追加 (UL、型番)	2015.10.21	塚越
△03	刻印追加 (CU ONLY)	2015.10.30	塚越



SEC A-A



SEC B-B



△01 使用部材

部番	部品名	材質	処理	難燃性
1	基台	PBT		UL94V-0
2	蓋	PC		UL94V-2
3	回転防止部品	PBT		UL94V-0
4	端子	銅合金	Ep-Cu/Cu1,Sn3	
5	リベット	鉄	N13μm	
6	ネジ	鉄	N13μm	

B	FC-03NB26C	A23-0428F	K-1074	黒	無	多極連結使用可
A	FC-03NB25C	A23-0428E	K-1074	黒	有	1極専用
作業	製品名	組立図番	仕様書No.	色	破線部有無	備考
第三角法		尺度	一般許容差		名称	
		2/1	±0.3, ±1°		FC-03NB25C FC-03NB26C 外形図	
設計	製図	検図	検図	承認	記号	部門コード 整理番号
2011.10.13 林依倮	2011.10.13 林依倮	15.10.30 渡辺	15.10.30 佐藤	15.10.30 塚越	R 23	0987 △03