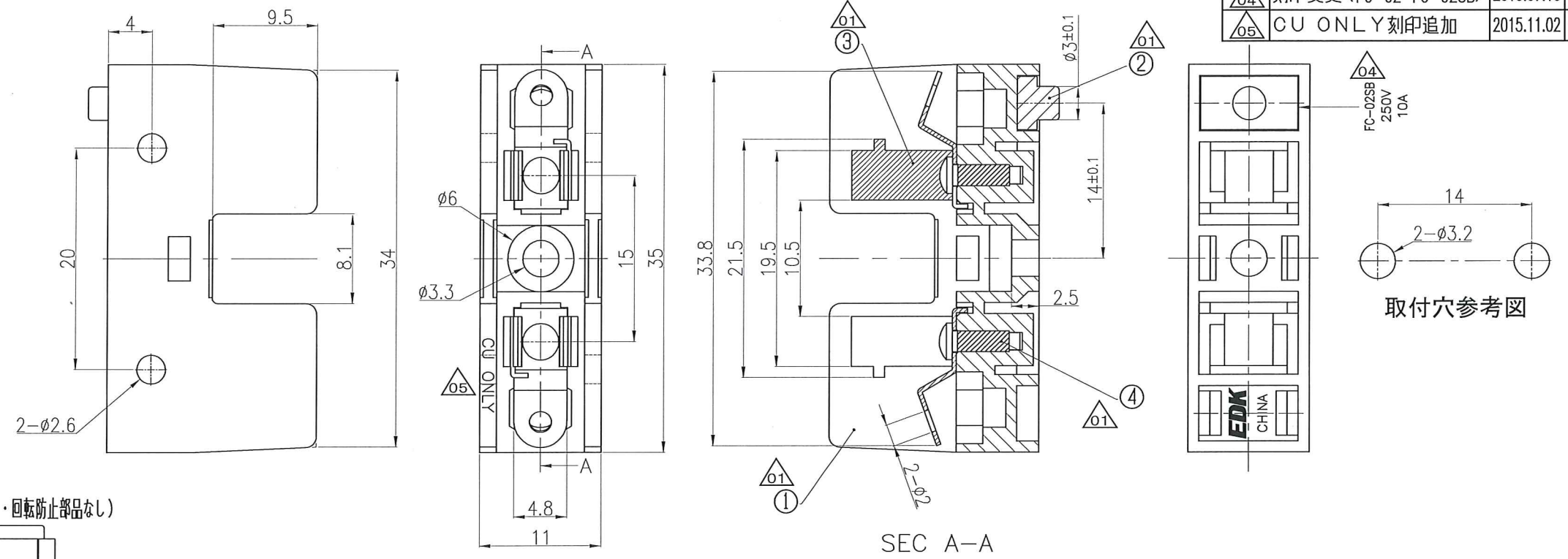
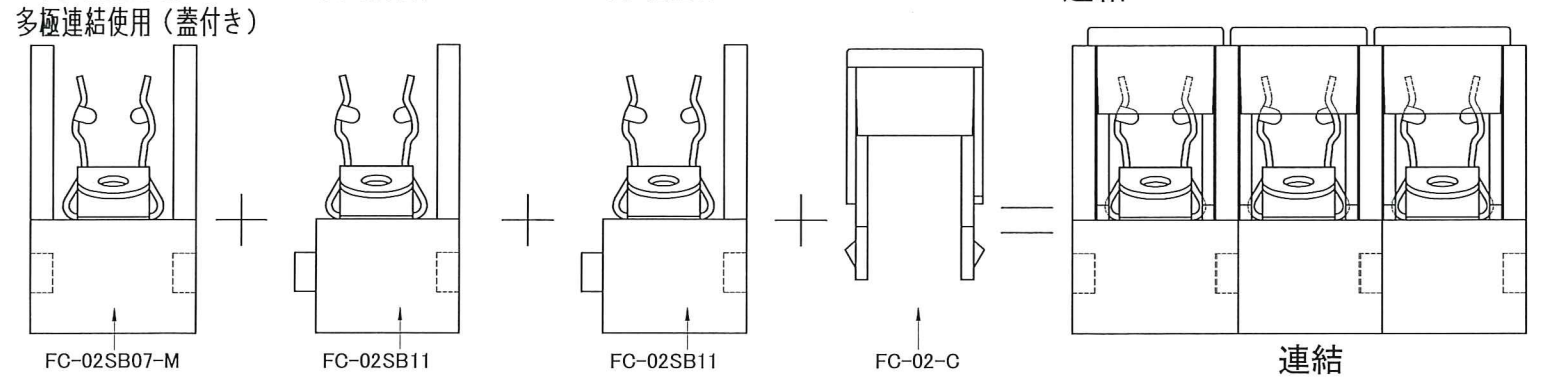
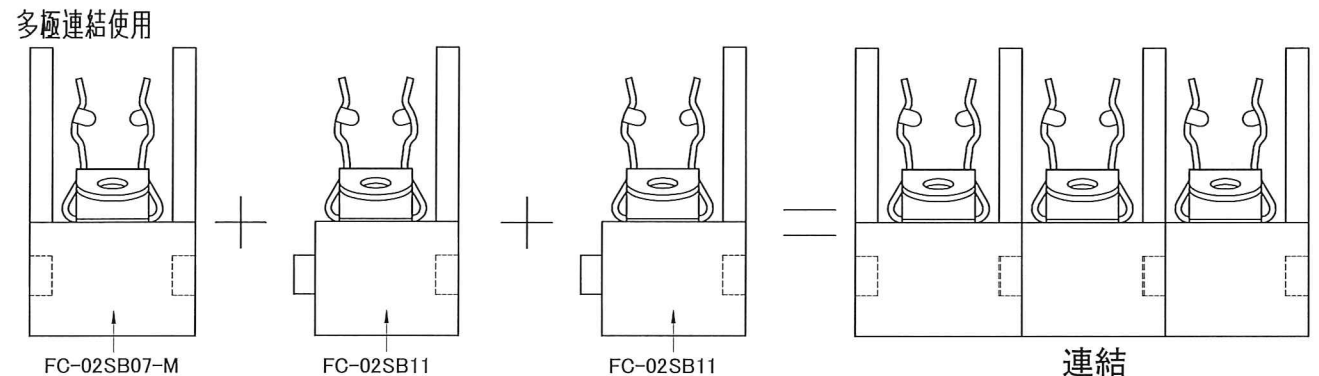
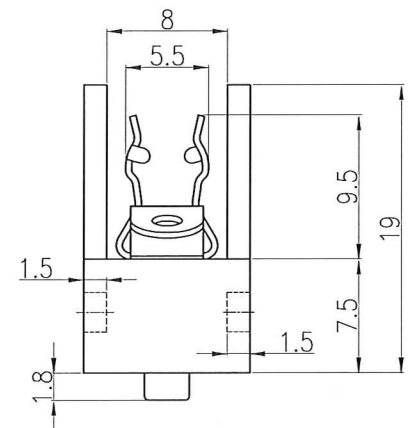
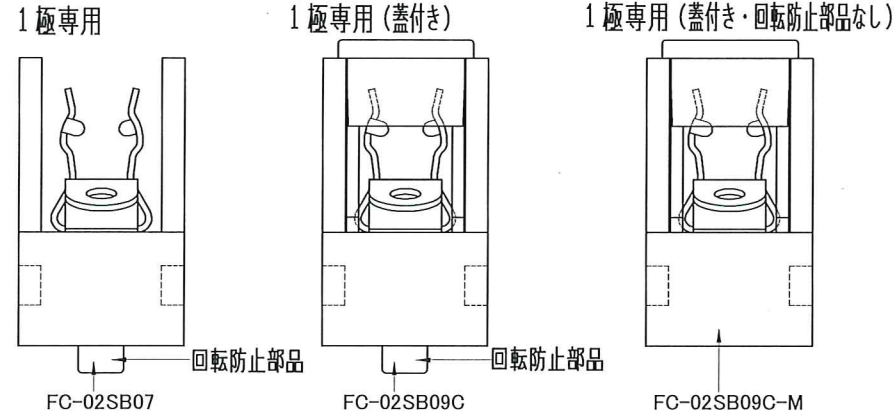


記号	来歴	年月日	氏名
△01	部番・使用部材 追記	2014.09.17	渡辺
△02	B作業追加、使用説明追加	2014.11.06	渡辺
△03	誤記訂正(組図・G→F)	2015.01.30	渡辺
△04	刻印変更(FC-02→FC-02SB)	2015.07.10	塚越
△05	CU ONLY刻印追加	2015.11.02	塚越



使用説明 △02



△01 使用部材

部番	部品名	材質	処理	難燃性
1	基台	PBT		UL94V-0
2	回転防止部品	PBT		UL94V-0
3	端子	銅合金	Ep-Cu/Cu1,Sn3	
4	リベット	鉄	N13 μm	

作業	製品名	組立図番	仕様書No.	色	回転防止部品	備考
B	FC-02SB07-M	A23-0429F △03	K-1069	黒	無	多極連結使用
A	FC-02SB07	A23-0429A	K-1069	黒	有	1極専用

第三角法	尺度	一般許容差	名称
	2/1	±0.3, ±1°	FC-02SB07 外形図
設計 2011.07.30 林依倮	製図 2011.07.30 林依倮	検図 15.11.02 渡辺	検図 15.11.02 佐藤
		承認 15.11.02 塚越	記号 R 23
			部門コード 0988
			整理番号 0988 △05