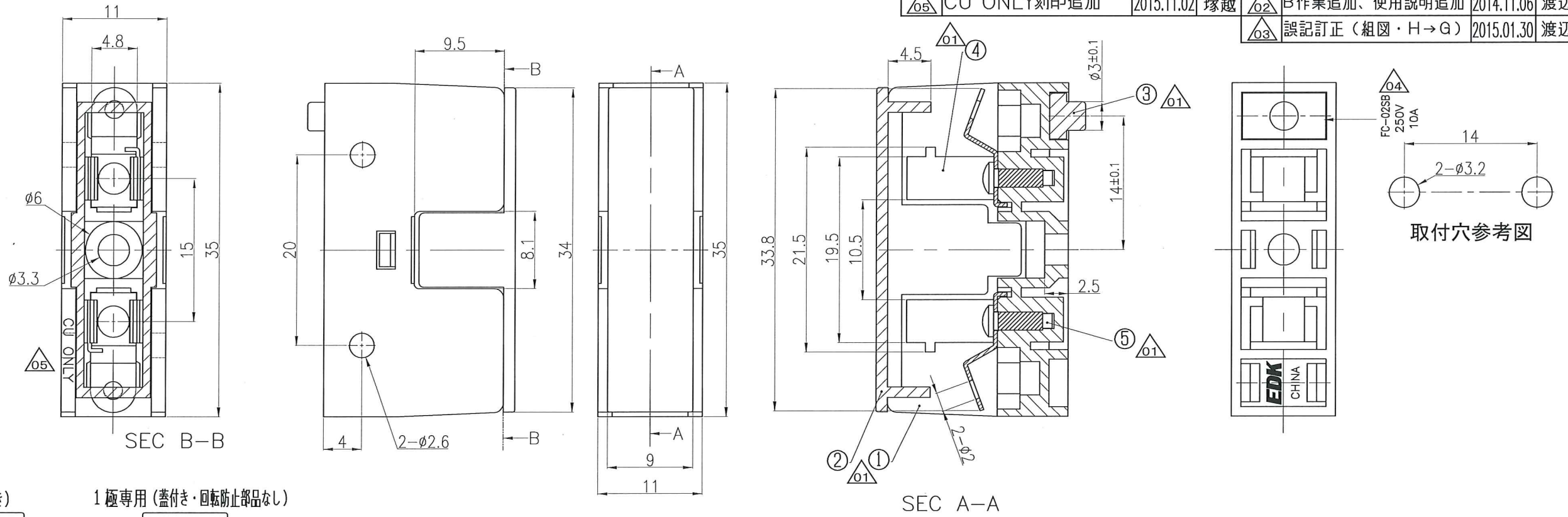
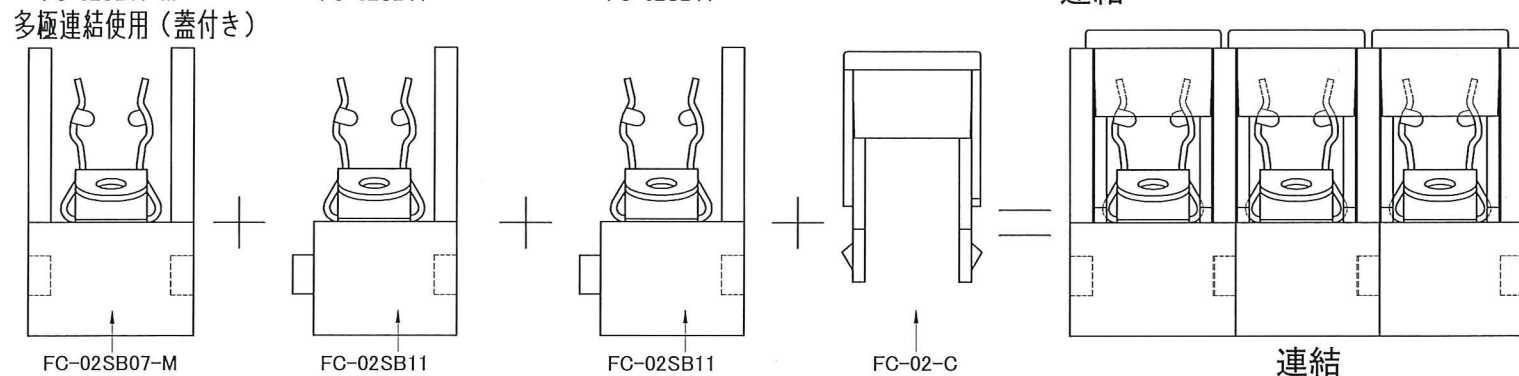
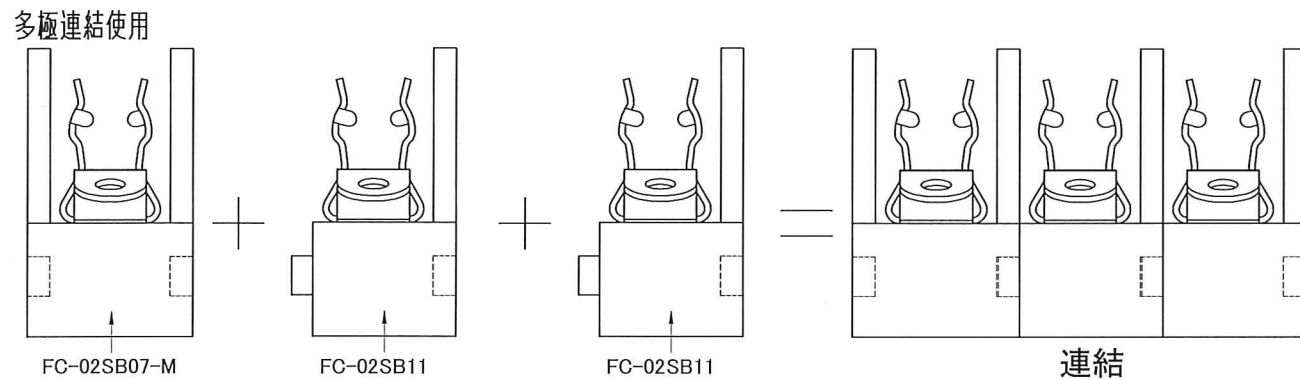
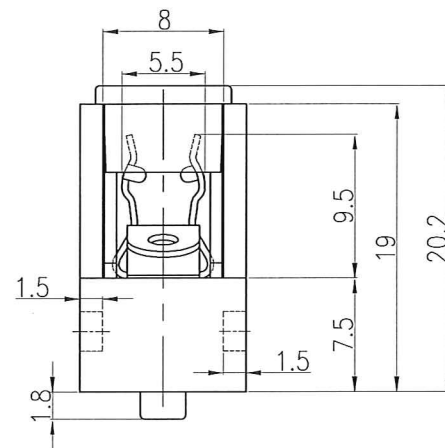
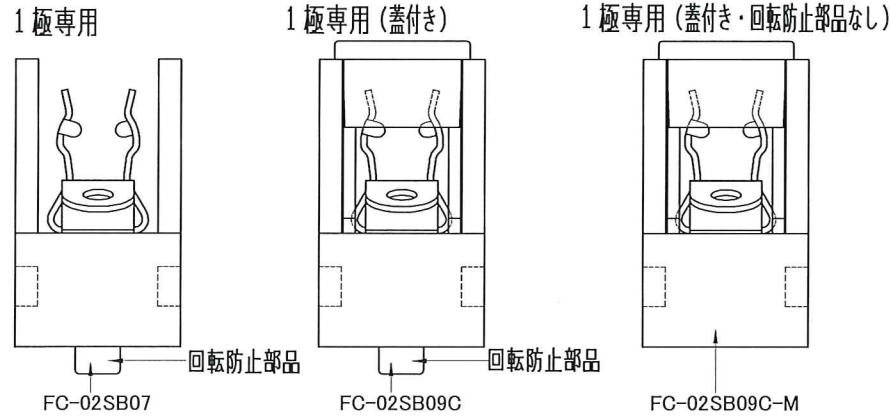


記号	来歴	年月日	氏名	記号	来歴	年月日	氏名
△04	刻印変更 (FC-02→FC-02SB)	2015.07.10	塚越	△01	部番・使用部材 追記	2014.09.17	渡辺
△05	CU ONLY刻印追加	2015.11.02	塚越	△02	B作業追加、使用説明追加	2014.11.06	渡辺
				△03	誤記訂正 (組図・H→G)	2015.01.30	渡辺



使用説明△02



△01 使用部材

部番	部品名	材質	処理	難燃性
1	基台	PBT		UL94V-0
2	蓋	PC		UL94V-2
3	回転防止部品	PBT		UL94V-0
4	端子	銅合金	Ep-Cu/Cu1,Sn3	
5	リベット	鉄	N13μm	

△02	B	FC-02SB09C-M	A23-0429G△03	K-1069	黒	無	多極連結使用
	A	FC-02SB09C	A23-0429C	K-1069	黒	有	1極専用
	作業	製品名	組立図番	仕様書No.	色	回転防止部品	備考
		第三角法	尺度	一般許容差	名称		
			2/1	±0.3, ±1°	FC-02SB09C 外形図		
	設計	製図	検図	検図	承認	記号	部門コード
	2011.07.30 林依倮	2011.07.30 林依倮	15.11.02 渡辺	15.11.02 佐藤	15.11.02 塚越	R	23
							整理番号
							0990 △05