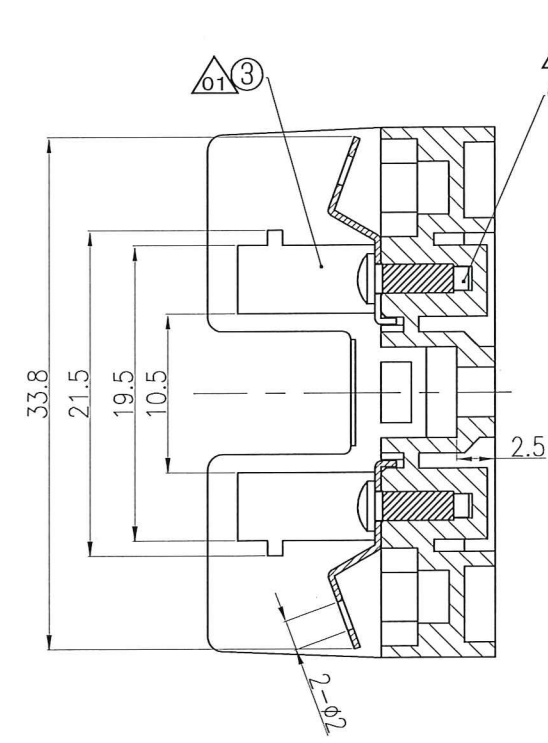
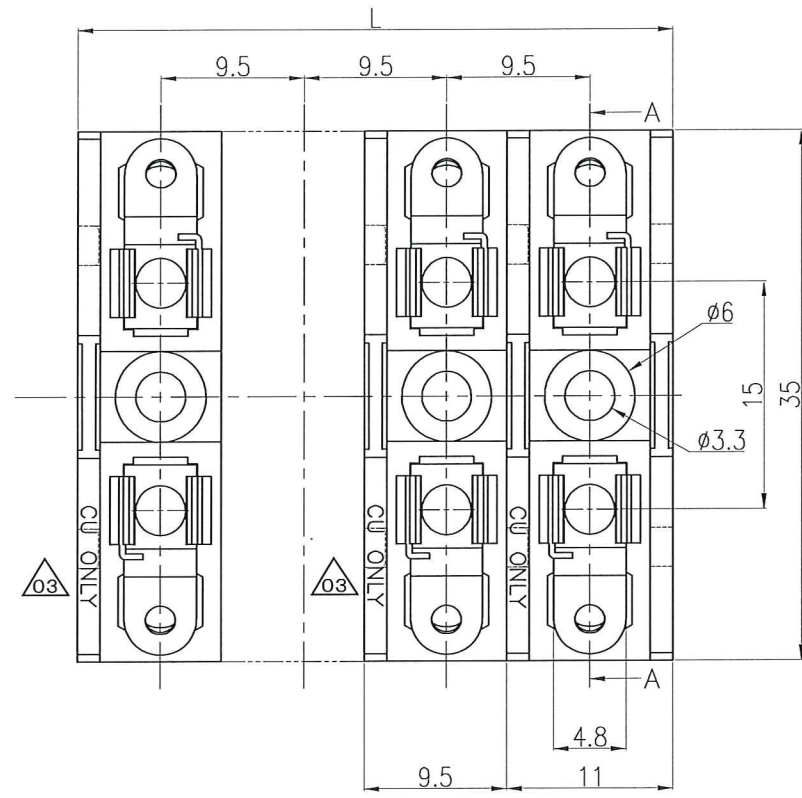
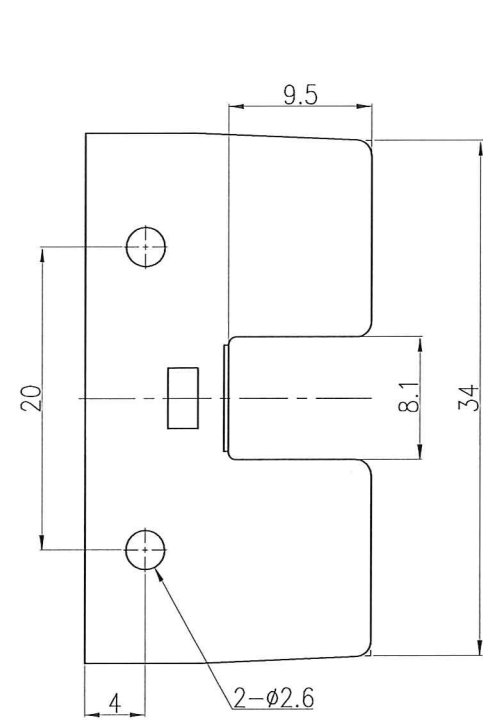
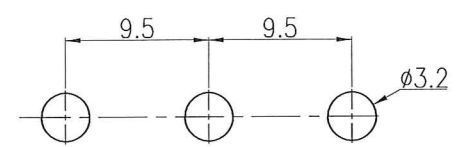
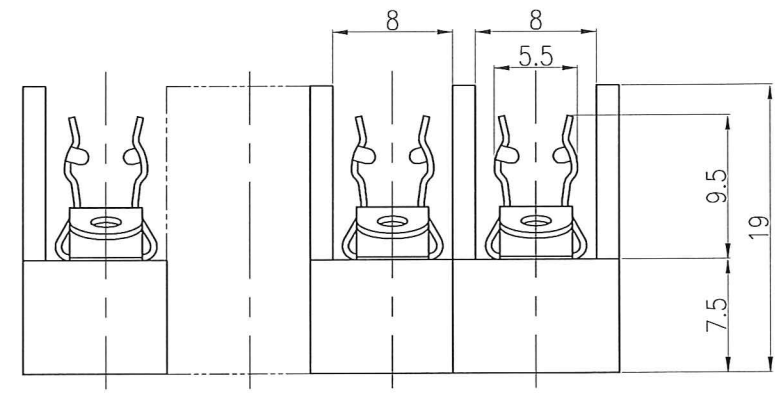
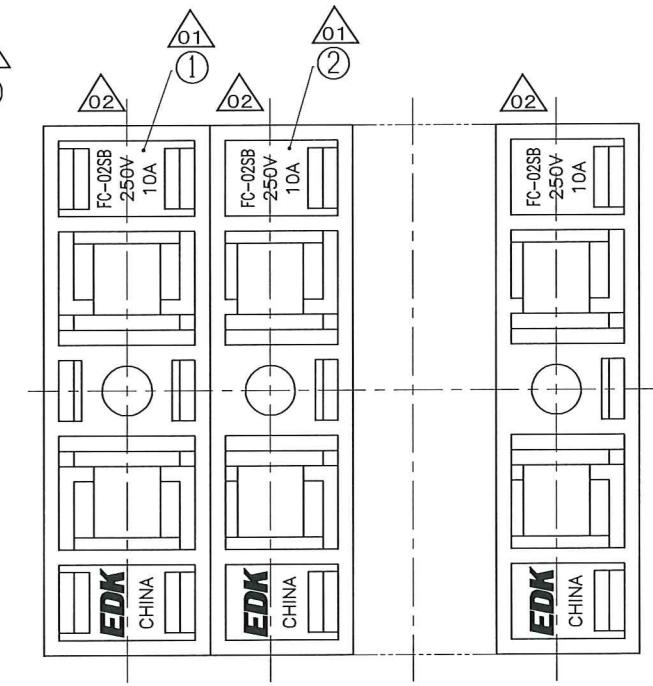


記号	来歴	年月日	氏名
△01	部番・使用部材 追記	2014.09.17	渡辺
△02	刻印変更 (FC-02→FC-02SB)	2015.07.10	塚越
△03	CU ONLY刻印追加	2015.11.02	塚越



SEC A-A



取付穴参考図

- 注 1. L寸法 = N (極数) × 9.5 + 1.5 mm  
 2. 品名表示: XP 極数表示  
 例) FC-02SB11-8P 8極

△01 使用部材

部番	部品名	材質	処理	難燃性
1	基台	PBT		UL94V-0
2	基台	PBT		UL94V-0
3	端子	銅合金	Ep-Cu/Cu1,Sn3	
4	リベット	鉄	N13 μm	

A	FC-02SB11-XP	A23-0430A	K-1069	黒	
作業	製品名	組立図番	仕様書No.	色	備考
第三角法	尺度	一般許容差		名称	
	2/1	±0.3, ±1°		FC-02SB11-XP 外形図	
設計	製図	検図	検図	承認	記号 部門コード 整理番号
2011.08.03 林依佛	2011.08.03 林依佛	15.11.02 渡辺	15.11.02 塚越	15.11.02 塚越	R 23 0992 △03