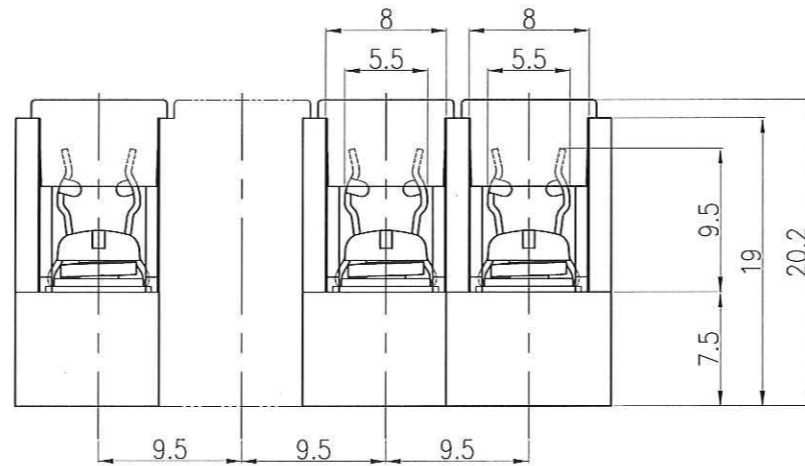
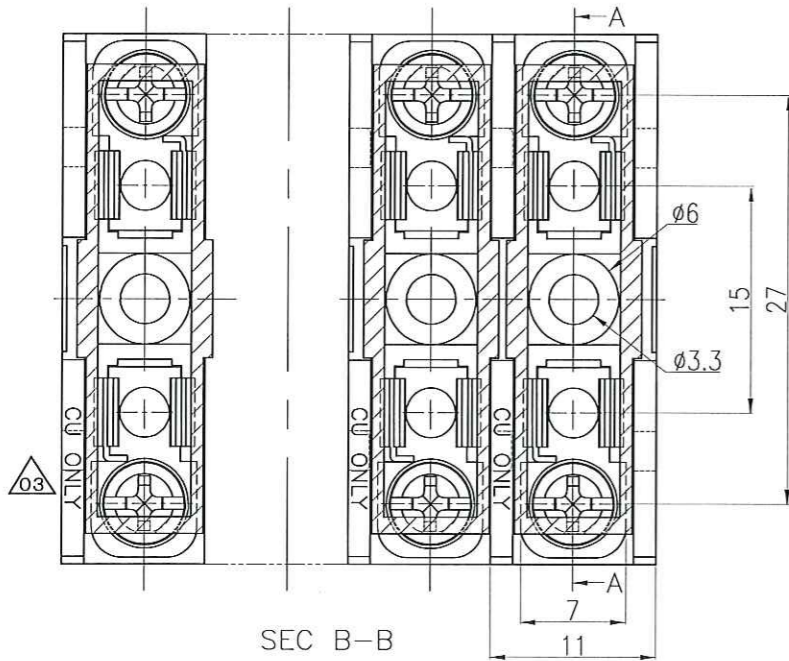
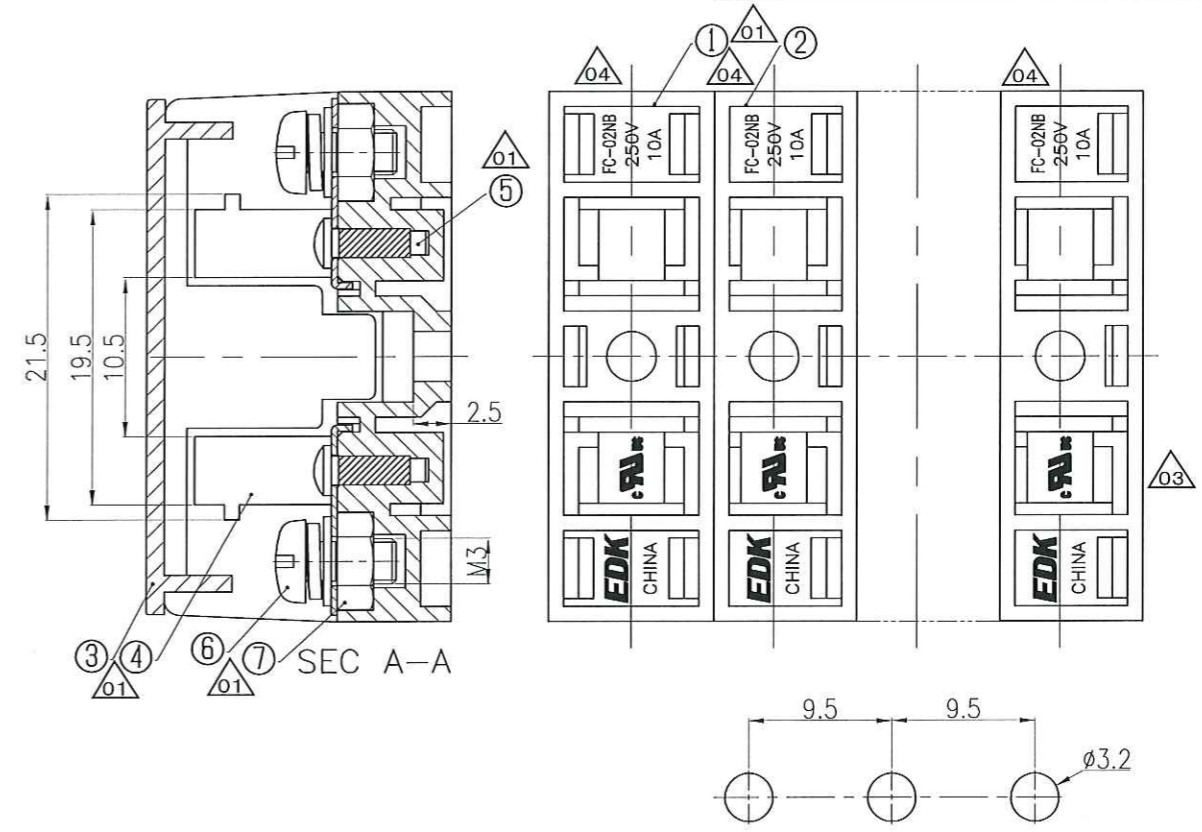
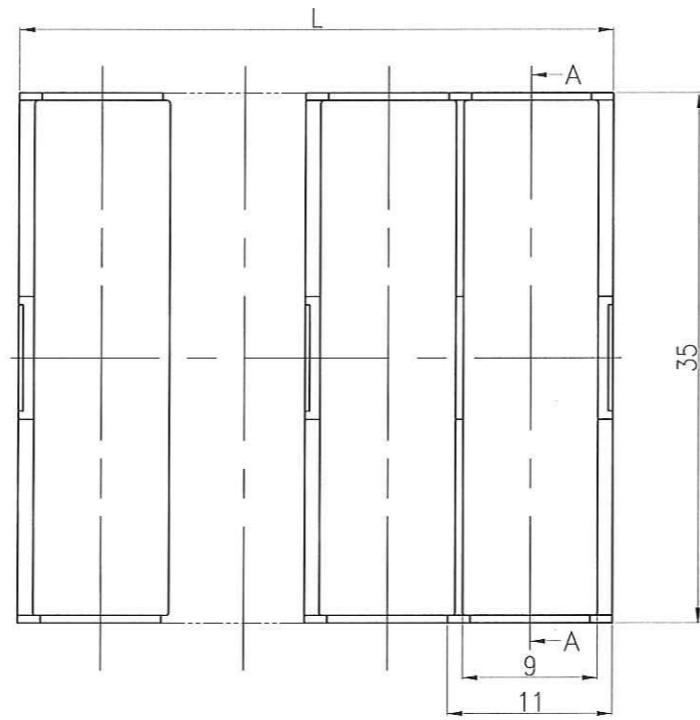
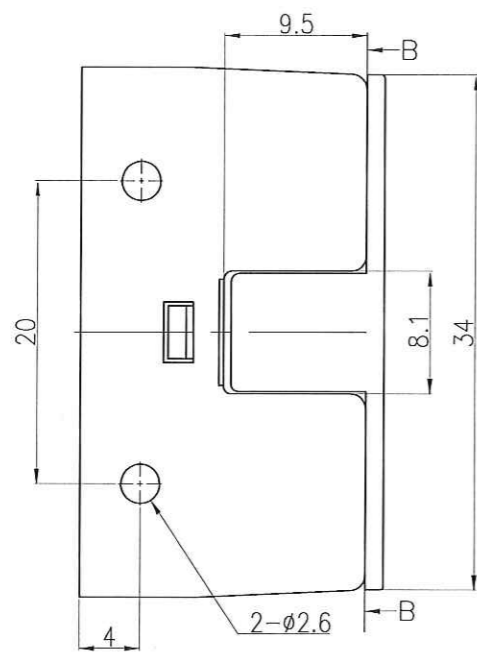


記号	来歴	年月日	氏名
△01	部番・使用部材 追記	2014.09.17	渡辺
△02	誤記訂正 (鉄→銅合金)	2015.01.30	渡辺
△03	UL 刻印追加	2015.04.08	塚越
△04	刻印変更 (FC-02→FC-02NB)	2015.07.10	塚越



取付穴参考図

△01 使用部材

部番	部品名	材質	処理	難燃性
1	基台	PBT		UL94V-0
2	基台	PBT		UL94V-0
3	蓋	PC		UL94V-2
4	端子	銅合金	Ep-Cu/Cu1,Sn3	
5	リベット	鉄	N13μm	
6	ネジ	鉄	N13μm	
7	ナット	銅合金	N13μm	

注1. L寸法 = N (極数) × 9.5 + 1.5 mm
 2. 品名表示: XP 極数表示
 例) FC-02NB14C-8P 8極

A	FC-02NB14C-XP	A23-0430D	K-1070	黒	
作業	製品名	組立図番	仕様書No.	色	備考
第三角法	尺度	一般許容差	名称		
	2/1	±0.3, ±1°	FC-02NB14C-XP 外形図		
設計	製図	検図	検図	承認	記号 部門コード 整理番号
2011.08.03 林依倮	2011.08.03 林依倮	15.7.10 渡辺	15.7.10 佐藤	15.7.10 塚越	R 23 0995 △04