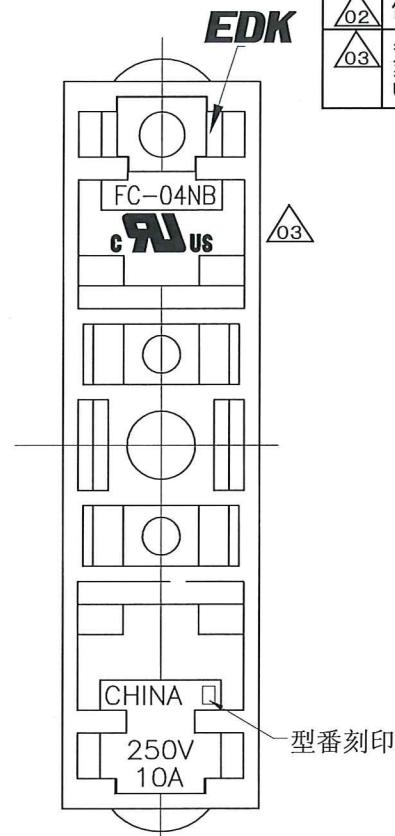
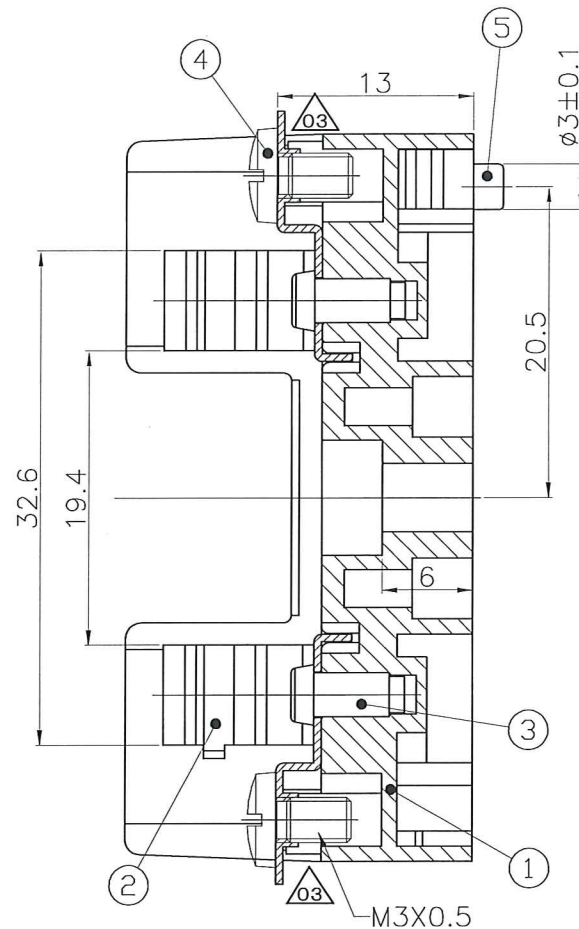
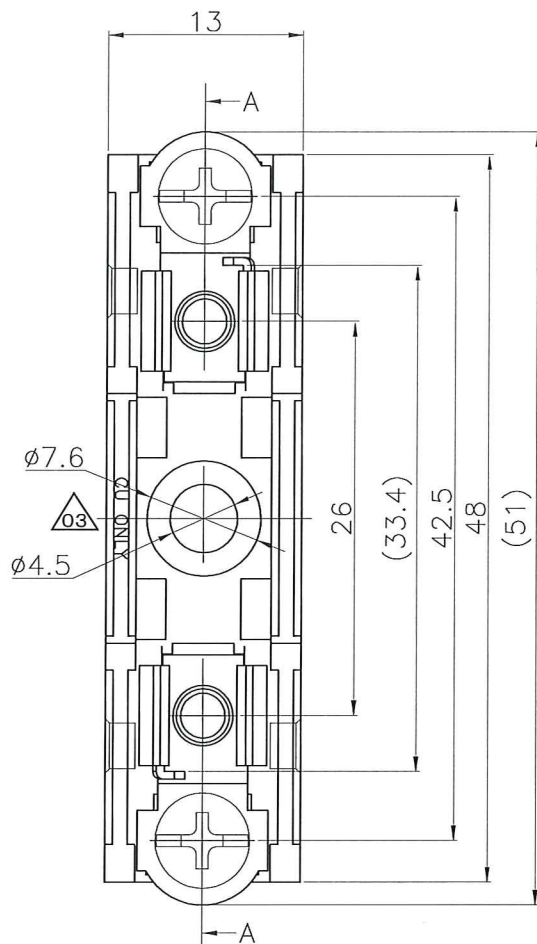
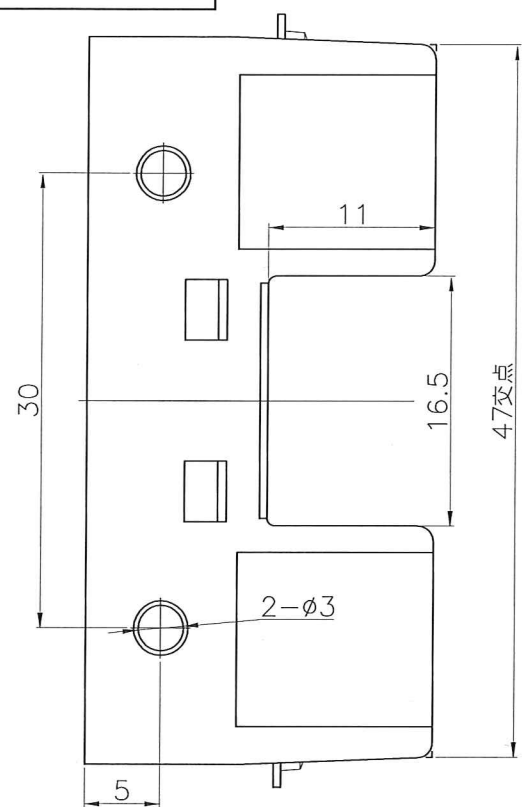


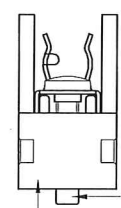
△E0 L660
台譽証



記号	来歴	年月日	氏名
△01	B作業追加、使用説明追加	'14.06.24	渡辺
△02	使用部材追記	'14.09.19	渡辺
△03	基台修正 刻印変更 (FC-04→FC-04NB) UL刻印追加	'15.10.30	塚越

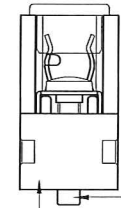
△01 使用説明

1極専用



FC-04NB28

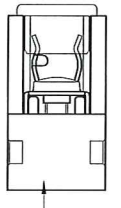
1極専用 (蓋付き)



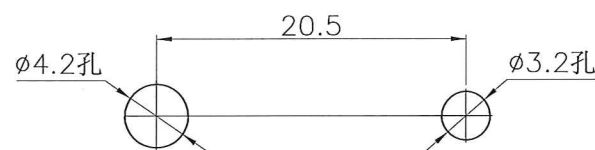
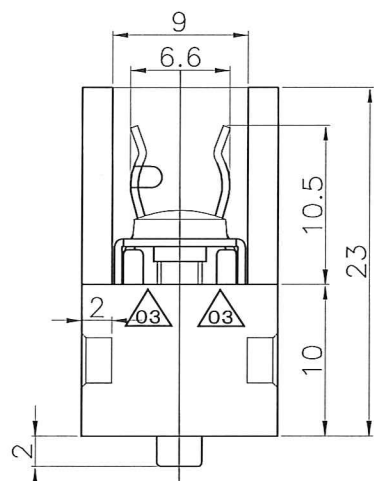
FC-04NB30C

1極専用

(蓋付き/回転防止部品なし)



FC-04NB30C-M

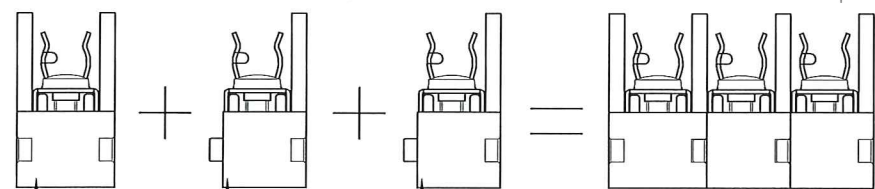


1極使用 取付穴参考図

△02 使用部材

部番	部品名	材質	処理	難燃性
1	基台	PBT		UL94V-0
2	端子	銅合金	Ep-Cu/Cu1,Sn3	
3	リベット	鉄	N13μm	
4	ネジ	鉄	N13μm	
5	回転防止部品	PBT		UL94V-0

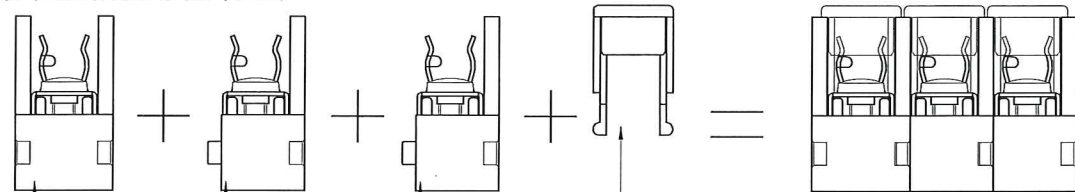
多極連結使用



FC-04NB28-M FC-04NB32 FC-04NB32

連結

多極連結使用(蓋付き)



FC-04NB28-M FC-04NB32 FC-04NB32

FC-04-C

連結

△01

B	FC-04NB28-M	A23-0431E	K-1076	黒	
A	FC-04NB28	A23-0431B	K-1076	黒	
作業	製品名	組立図番	仕様書No.	色	備考
第三角法		尺度	一般許容差	名称	
		2/1	±0.3, ±1°	FC-04NB28 外形図	
設計	製図	検図	検図	承認	記号 部門コード 整理番号
2011.11.17 林依佛	2011.11.17 林依佛	15.10.30 渡辺	15.10.30 佐藤	15.10.30 塚越	R 23 0997 △03