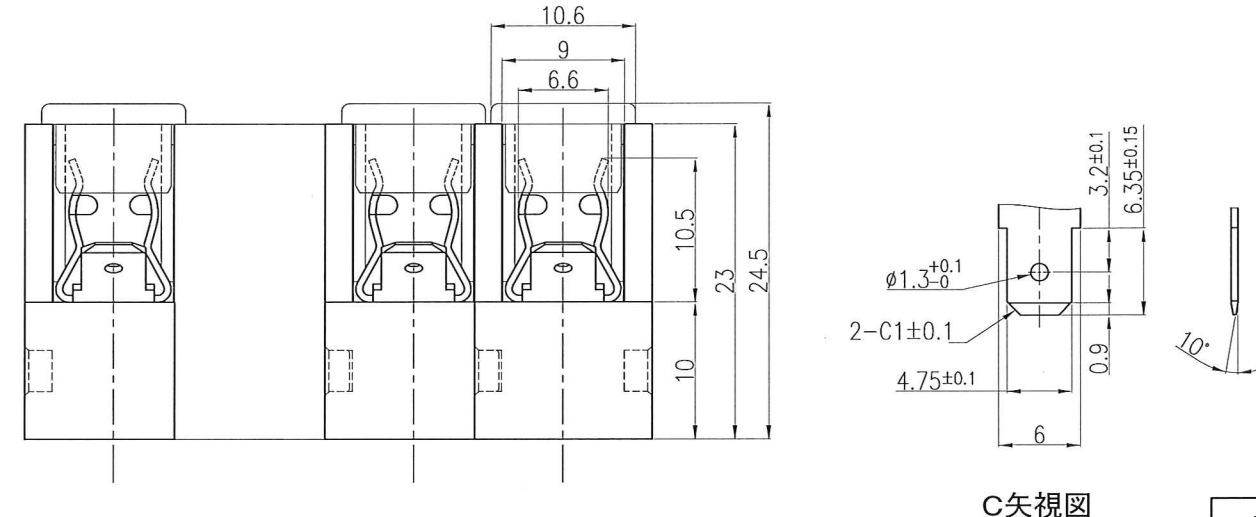
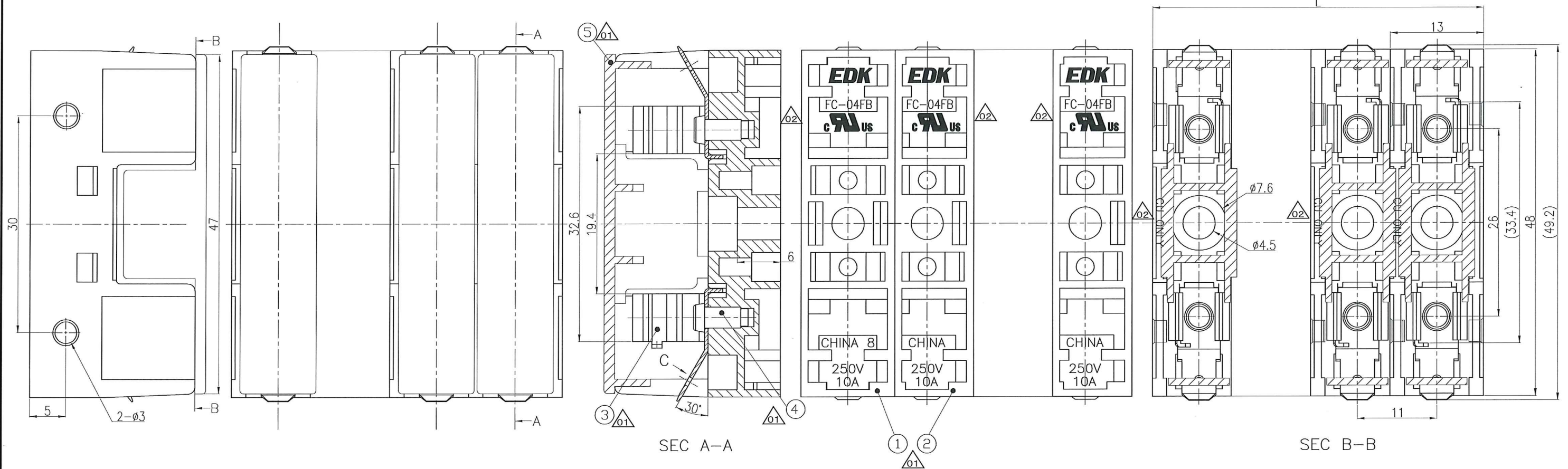


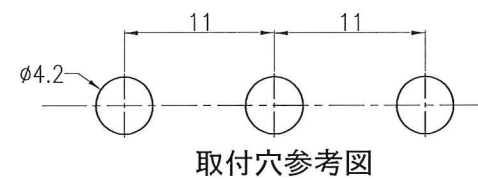
記号	来歴	年月日	氏名
△01	部番・使用部材追記	2014.09.19	渡辺
△02	UL刻印追加 CU ONLY刻印追加 FC-04→FC-04FBに変更	2015.11.02	塚越



△01 使用部材

部番	部品名	材質	処理	難燃性
1	基台	PBT		UL94V-0
2	基台	PBT		UL94V-0
3	端子	銅合金	Ep-Cu/Cu1,Sn3	
4	リベット	鉄	N13μm	
5	蓋	PC		UL94V-2

注 1. L寸法 = N (極数) × 11 + 2 mm  
 2. 品名表示: XP 極数表示  
 例) FC-04FB33C-8P 8極



A	FC-04FB33C-XP	A23-0432C	K-1075	黒	
作業	製品名	組立図番	仕様書No.	色	備考
第三角法	尺度	一般許容差	名称		
	2/1	±0.3, ±1°	FC-04FB33C-XP 外形図		
設計	製図	検図	検図	承認	記号 部門コード 整理番号
2011.11.22 林依佛	2011.11.22 林依佛	15.11.02 渡辺	15.11.02 佐藤	15.11.02 塚越	R 23 1002 △02