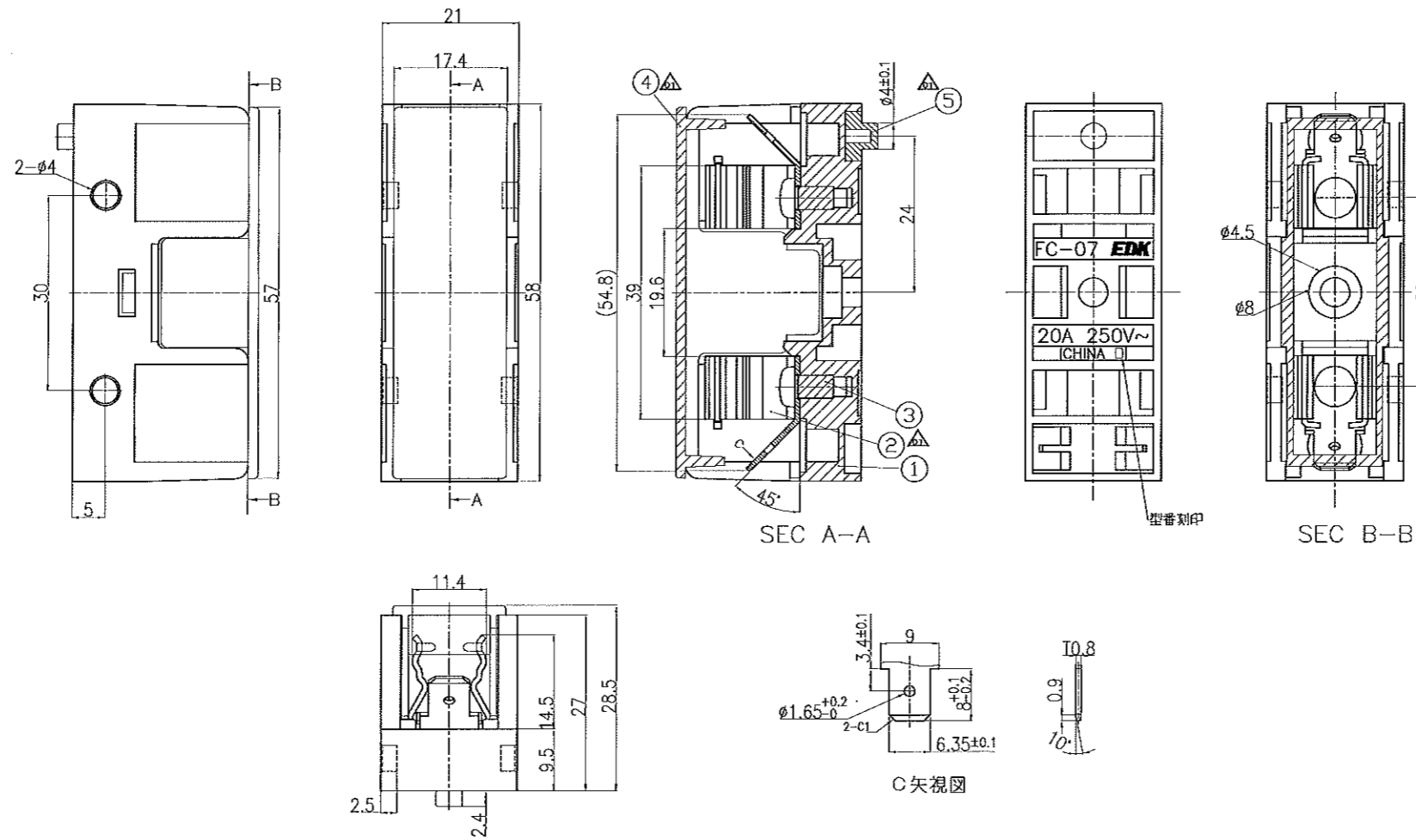
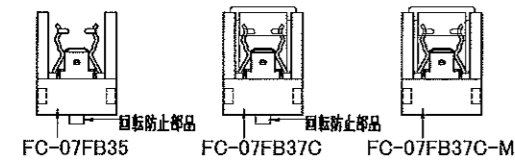


記号	来歴	年月日	氏名
△01	部番・使用部材追記	2014.10.20	渡辺
△02	B作業追加、使用説明追加	2014.10.31	渡辺

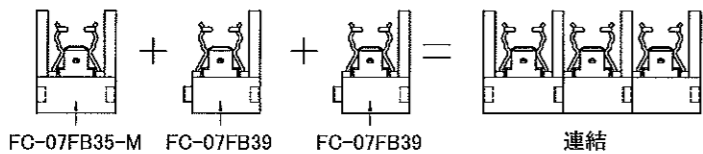


△02 使用説明

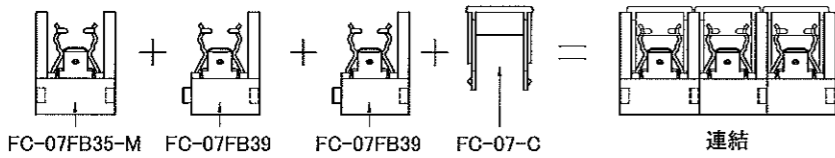
1極専用 1極専用 (蓋付き) 1極専用 (蓋付き・回転防止部品なし)



多極連結使用



多極連結使用 (蓋付き)



△01 使用部材

部番	部品名	材質	処理	難燃性
1	基台	PBT		UL94V-0
2	端子	銅合金	Ep-Cu/Cu1,Sn3	
3	リベット	鉄	N13μm	
4	蓋	PC		UL94V-2
5	回転防止部品	PBT		UL94V-0

△02	B	FC-07FB37C-M	A23-0433G	K-1077	黒	無	
	A	FC-07FB37C	A23-0433C	K-1077	黒	有	
作業	製品名	組立図番	仕様書No.	色	回転防止部品	備考	
第三角法	尺度	一般許容差	名称:ヒューズホルダー・横型 FC-07FB37C (タブ端子) 外形図				
	1/1	±0.3, ±1°	記号	部門コード	整理番号		
設計	製図	検図	検図	承認	R 23	1006	
2012.01.04 林依倮	2012.01.04 林依倮	14.10.31 渡辺	14.10.31 佐藤	14.10.31 塚越			