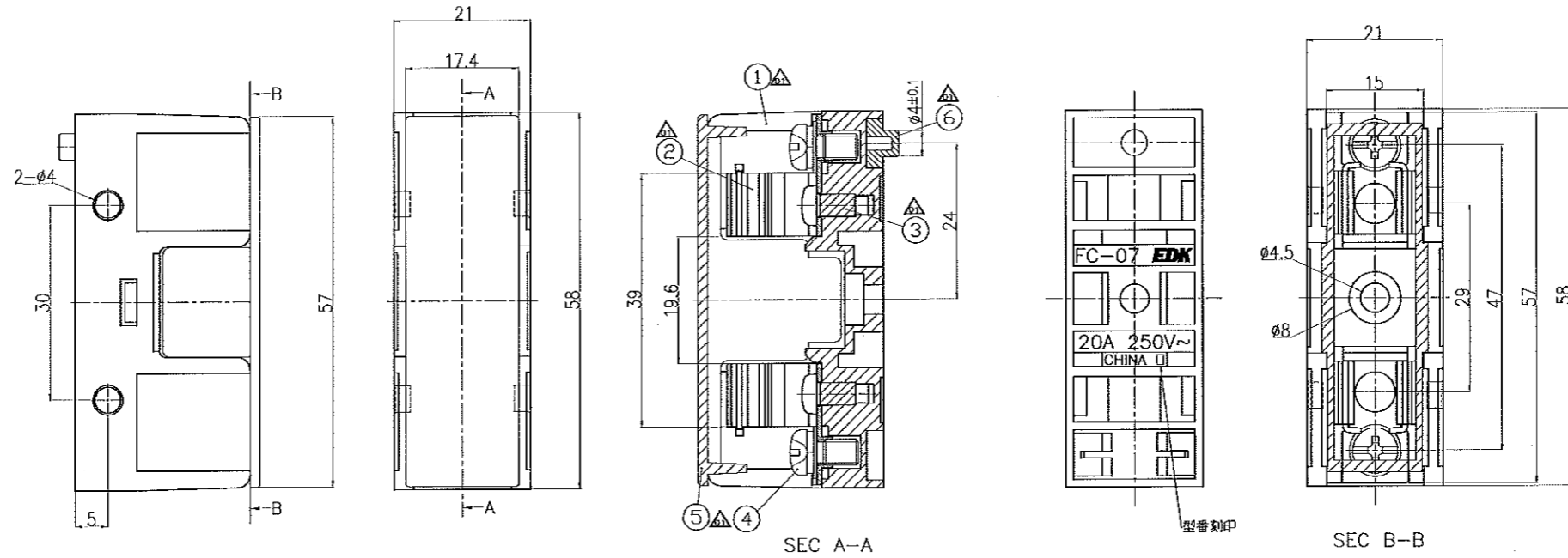


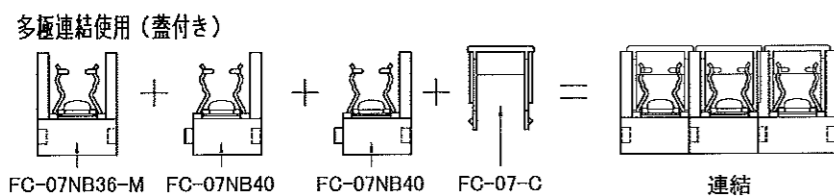
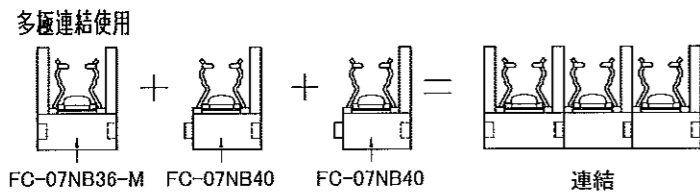
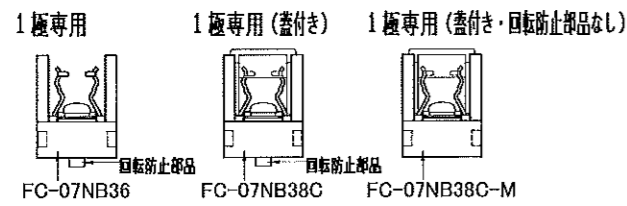
記号	来歴	年月日	氏名
△01	部番・使用部材追記	2014.10.20	渡辺
△02	B作業追加、使用説明追加	2014.10.31	渡辺



△01 使用部材

部番	部品名	材質	処理	難燃性
1	基台	PBT		UL94V-0
2	端子	銅合金	Ep-Cu/Cu1,Sn3	
3	リベット	鉄	N13μm	
4	ネジ	鉄	N13μm	
5	蓋	PC		UL94V-2
6	回転防止部品	PBT		UL94V-0

△02 使用説明



△02	B	FC-07NB38C-M	A23-0433H	K-1078	黒	無	
	A	FC-07NB38C	A23-0433D	K-1078	黒	有	
	作業	製品名	組立図番	仕様書No.	色	回転防止部品	備考
	第三角法	尺度	一般許容差	名称:ヒューズホルダー・横型 <b>FC-07NB38C</b> (ネジ締付端子M4)      外形図			
	設計	製図	検図	検図	承認	記号	部門コード
	2012.01.04 林依佛	2012.01.04 林依佛	14.10.31 渡辺	14.10.31 渡辺	14.10.31 渡辺	R 23	整理番号
						1007	△02