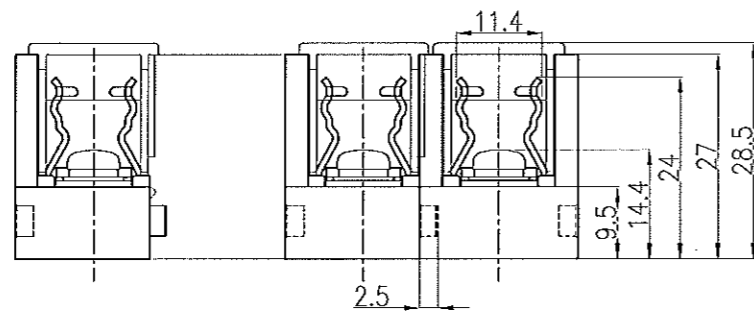
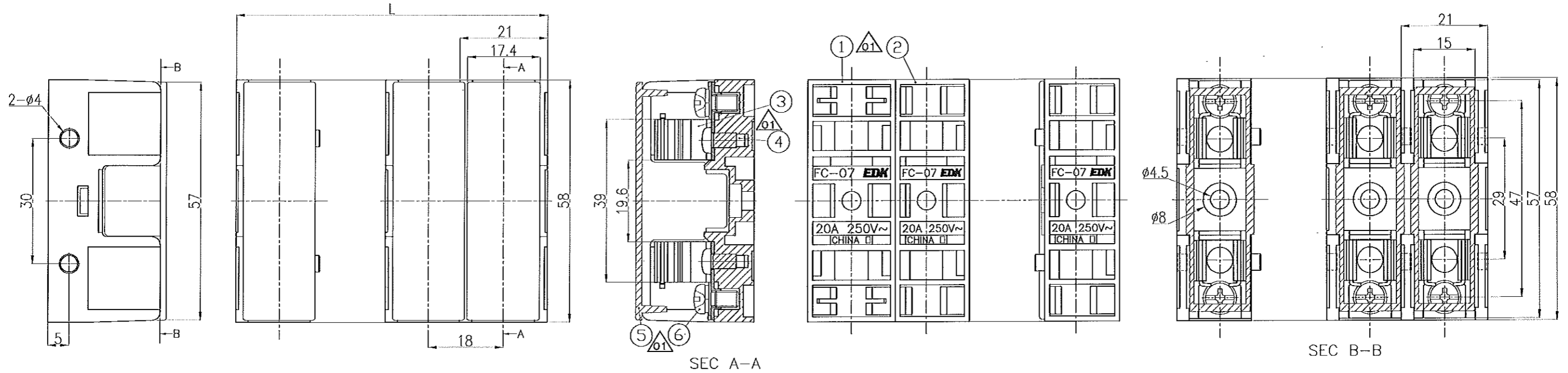


| 記号  | 来歴        | 年月日        | 氏名 |
|-----|-----------|------------|----|
| △01 | 部番・使用部材追記 | 2014.10.20 | 渡辺 |
|     |           |            |    |



△ 使用部材

| 部番 | 部品名  | 材質  | 処理            | 難燃性     |
|----|------|-----|---------------|---------|
| 1  | 基台   | PBT |               | UL94V-0 |
| 2  | 基台   | PBT |               | UL94V-0 |
| 3  | 端子   | 銅合金 | Ep-Cu/Cu1,Sn3 |         |
| 4  | リベット | 鉄   | N13μm         |         |
| 5  | 蓋    | PC  |               | UL94V-2 |
| 6  | ネジ   | 鉄   | N13μm         |         |

注1 .L寸法=N(極数)×18+3mm

2.品名表示:XP 極数表示

例) FC-07NB42C-8P 8極

|                   |                   |                |                      |                |               |
|-------------------|-------------------|----------------|----------------------|----------------|---------------|
| A                 | FC-07NB42C-XP     | A23-0434D      | K-1078               | 黒              |               |
| 作業                | 製品名               | 組立図番           | 仕様書No.               | 色              | 備考            |
| 第三角法              | 尺度                | 一般許容差          | 名称                   |                |               |
|                   | 1/1               | ±0.3, ±1°      | FC-07NB42C-XP<br>外形図 |                |               |
| 設計                | 製図                | 検図             | 検図                   | 承認             | 記号 部門コード 整理番号 |
| 2012.02.23<br>林依佛 | 2012.02.23<br>林依佛 | 14.10.20<br>渡辺 | 14.10.20<br>佐藤       | 14.10.20<br>塚越 | R 23 1011 △01 |