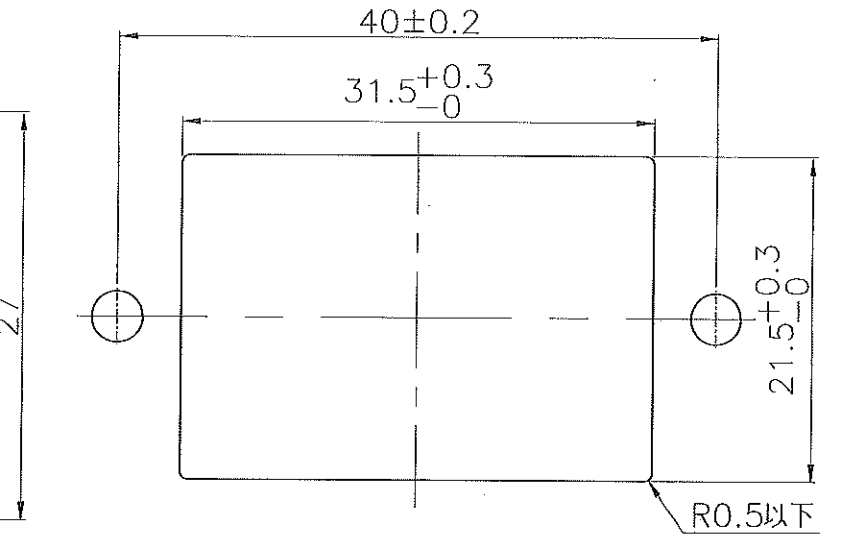
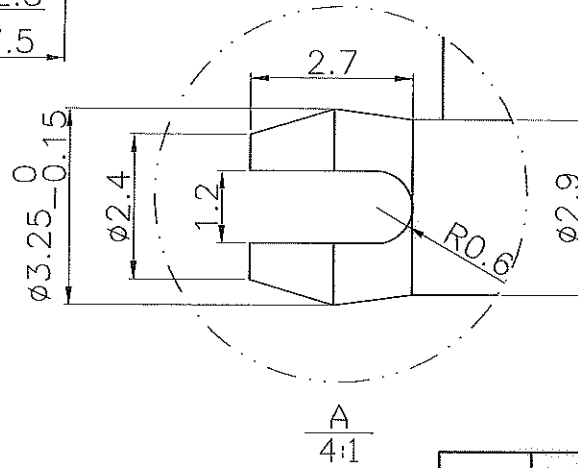
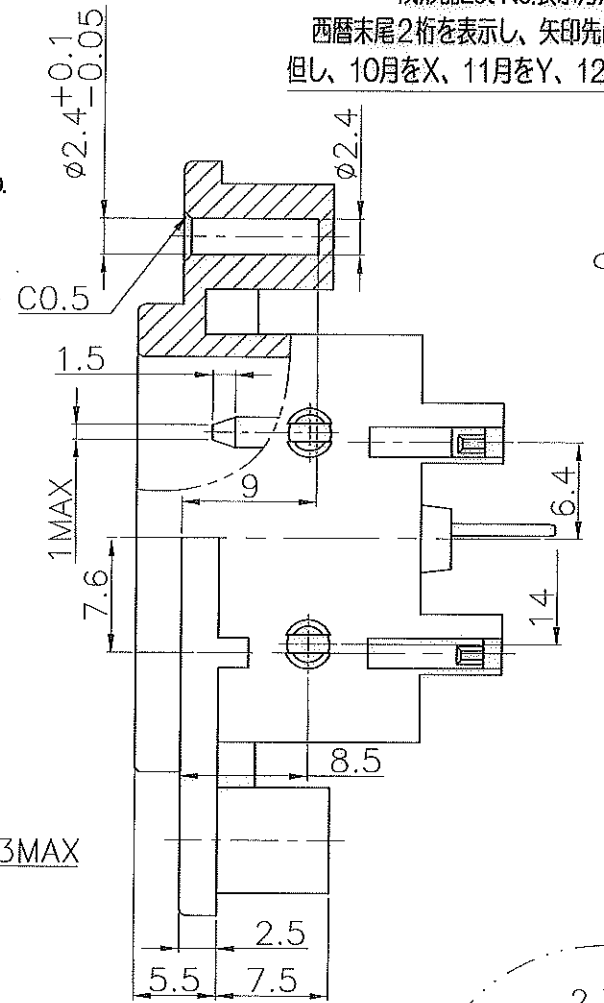
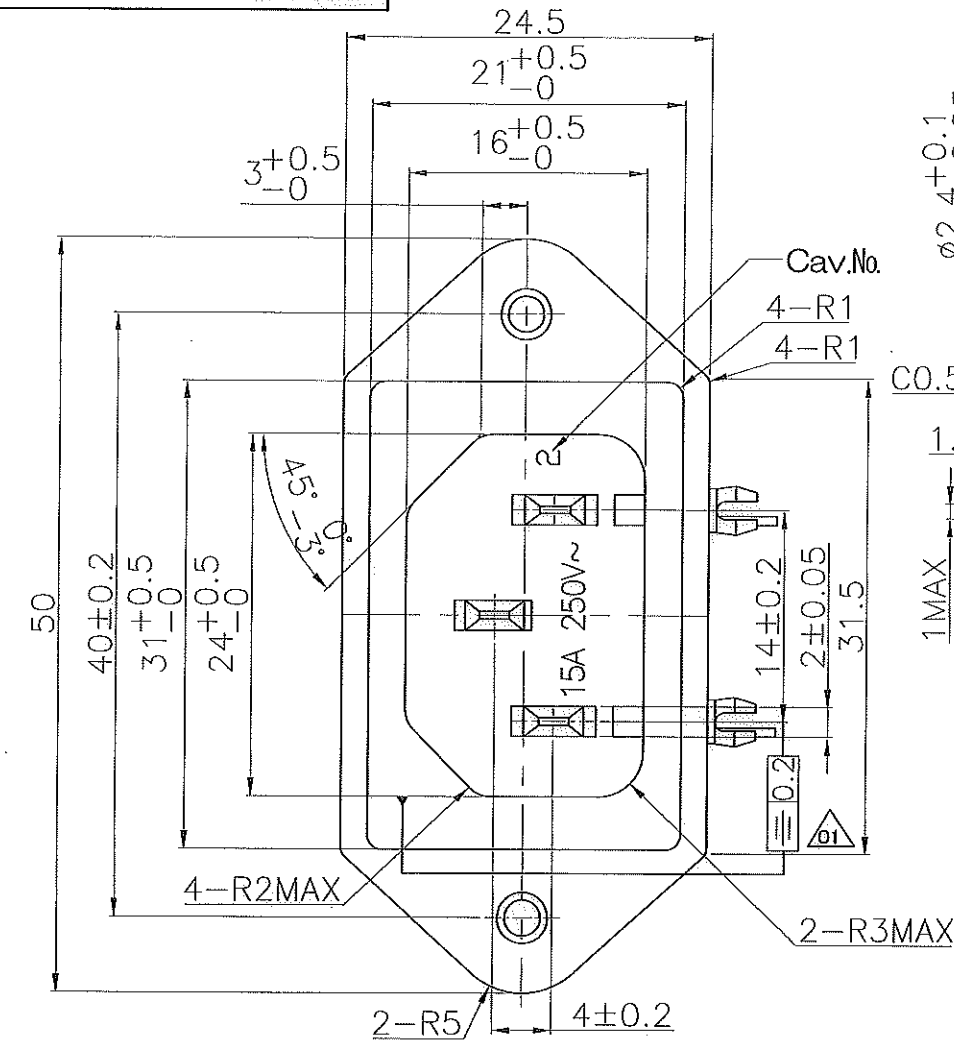
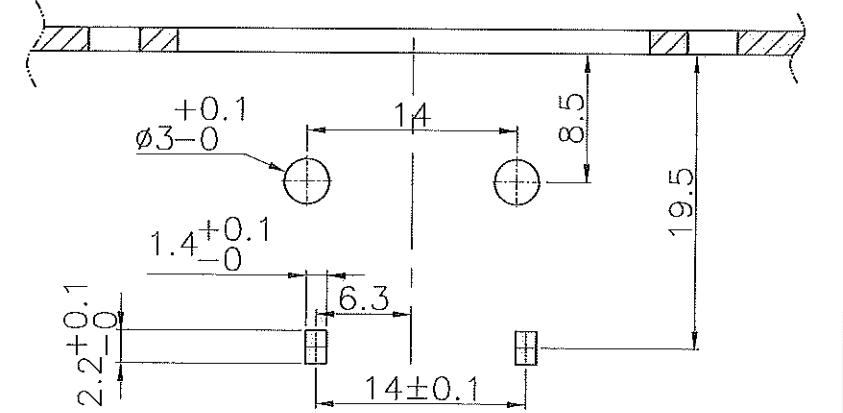


記号	来歴	年月日	氏名
△01	寸法指示追加	'12.5.18	川口
△02	使用部材追記	'12.5.29	川口

成形品Lot No.表示方法
西暦末尾2桁を表示し、矢印先に月を表示
但し、10月をX、11月をY、12月をZとする



取付穴参考図



△02 使用部材

部番	部品名	材質	製品名	メーカー名	処理	難燃性
1	基台	ポリカ-ポネイト(PC)	LN-1250G	帝人化成株式会社		UL94V-0
2	端子	黄銅	C2680R-1/2H		ニッケルメッキ(Ep-Cu/Cu1,Ni3)	

A	AC-P30CL83	A23-0438A	K-3100	黒	IEC60320 準拠
作業	製品名	組立図番	仕様書No.	色	備考
第三角法	尺度	一般許容差		名称	インレット AC-P30 外形図
	2/1	±0.3			
設計	製図	検図	承認	記号	部門コード
2012.02.02 林依倂	2012.02.02 林依倂	2012.5.29 川口	2012.5.29 川口	R	23
				整理番号	1014
					△02