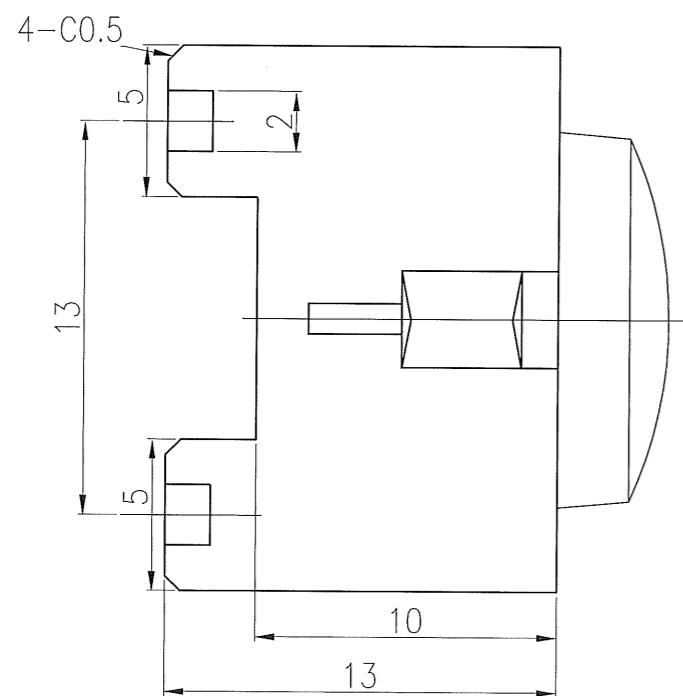
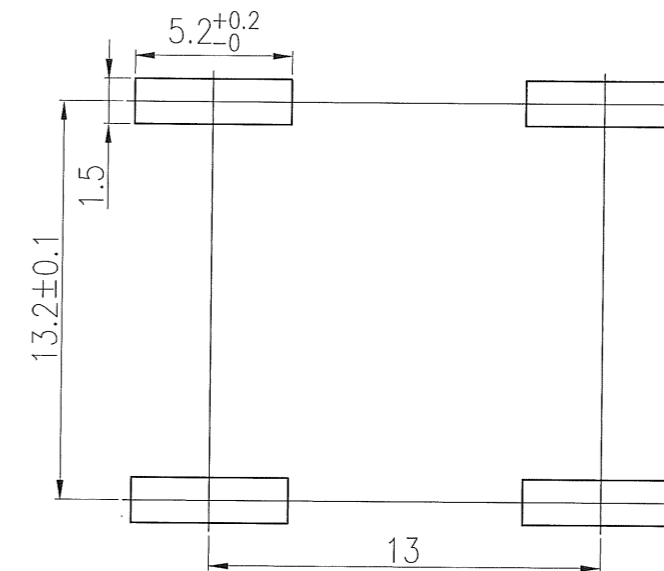
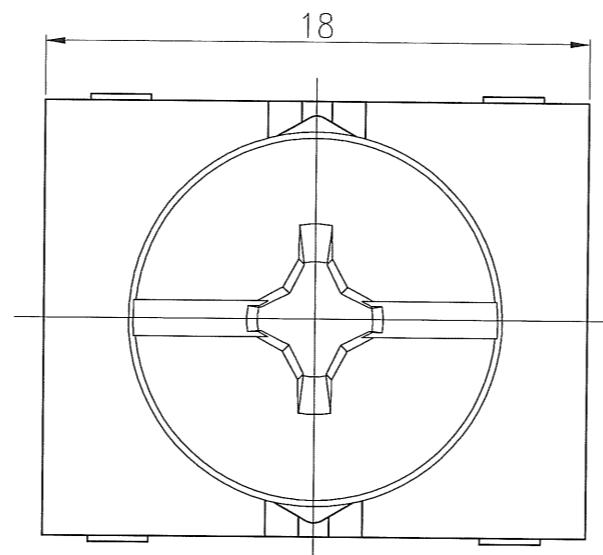
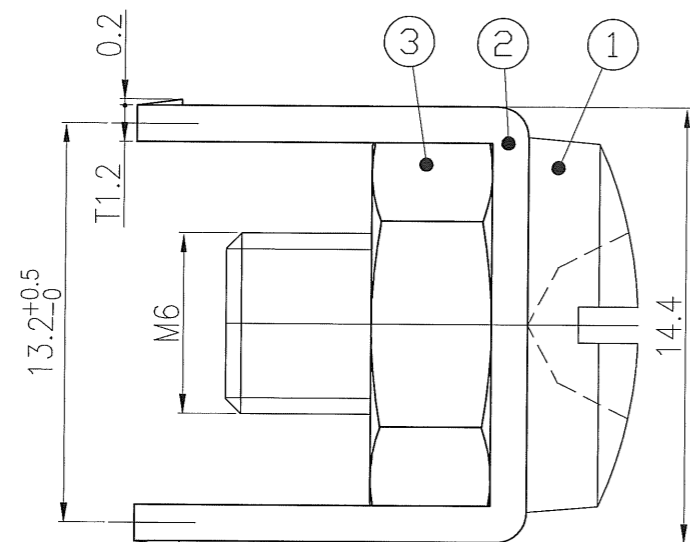


1022

記号	来歴	年月日	氏名

取付穴参考図 T=1.6



製品名	納入される物
PB-T60A02	基板端子(M6用)のみ(ビスなし)
PB-T60A02-S	基板端子+M6×1×10L バインドビスM6ナット組付

定格: 60A

製品名	PCS	PCS	部品名	部番	部品図番号	材質	規格	表面处理	備考
	1	1	基板端子	2	23-0880A	黄銅	T=1.2	铜底哑锡	
	1	1	ネジ	1	23-0879A	黄銅	M6X1X10L	铜底镀镍	
PB-T60A02-S	PB-T60A02	第三角法			尺度	一般許容差		名称: 基板端子	
					4/1	±0.5		PB-T60A02	
作業	B	A	設計	製図	検図	承認	記号	部門コード	整理番号
			2012.12.10	2012.12.10	2012.12.14	2012.12.14	R	23	1022
			黄智	黄智	渡辺	渡辺			

外形図

