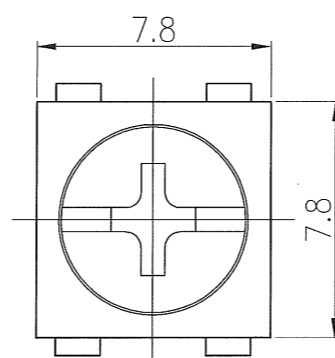
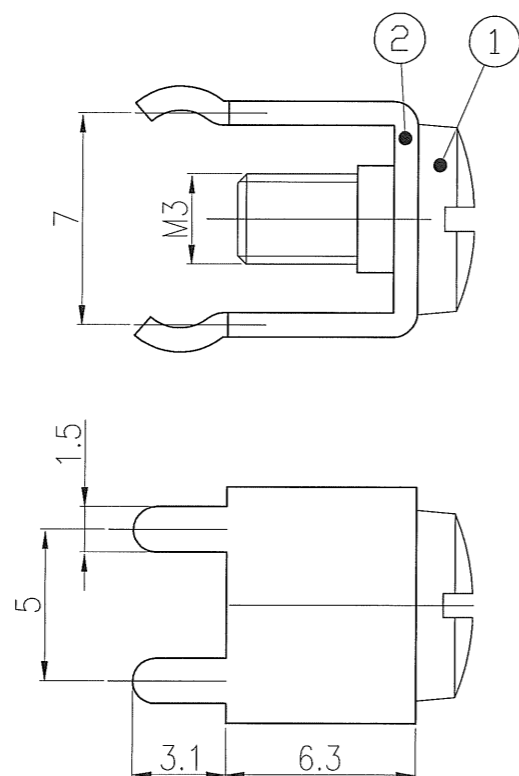
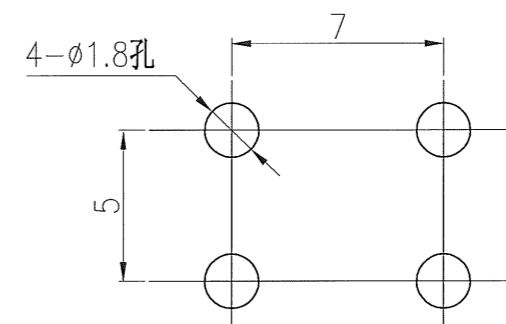


1026

記号	来 歴	年月日	氏名



取付穴参考図 T=1.4~2.0



製品名	納入される物
PB-T15A02	基板端子(M3用)のみ(ビスなし)
PB-T15A02-S	基板端子+M3×0.5×6L バインドビス組付

定格: 15A

製品名	PCS	PCS	部品名	部番	部品図番号	材質	規格	表面処理	備考
PB-T15A02	1	1	ネジ	1	23-0837B	黄銅	M3X0.5X6L	銅底鍍镍	
			第三角法		尺度	一般許容差	名称: 基板端子		
					4/1	±0.5	PB-T15A02		
								外形図	
作業	設計	製図	検図	承認	記号 部門コード	整理番号			
B	2012.12.10 黄智	2012.12.10 黄智	2012.12.14 渡辺	2012.12.14 渡辺	R 23	1026			

